

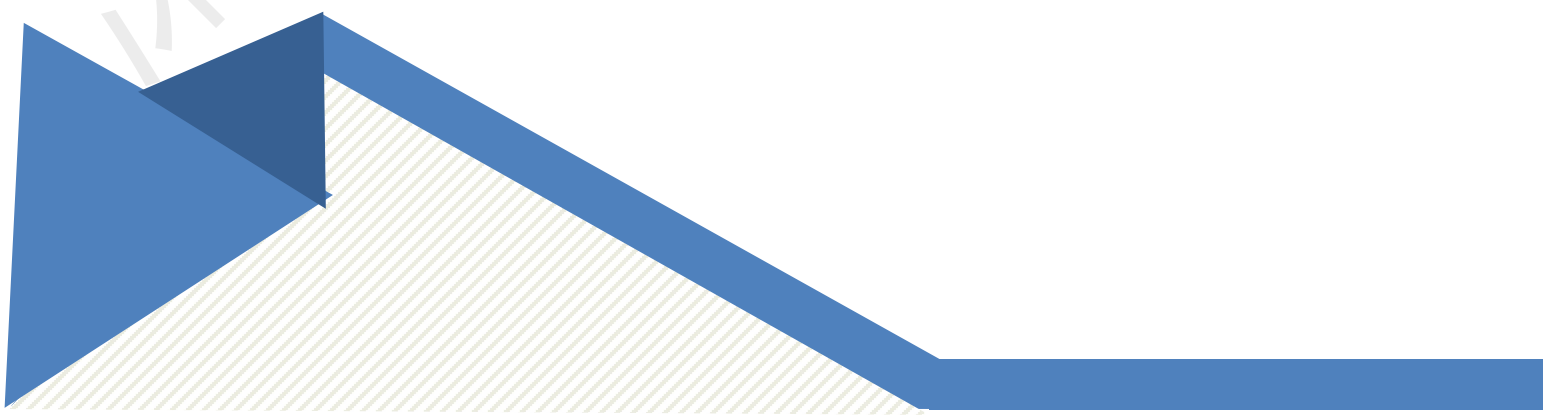


DX-WF20

超低功耗 Wi-Fi 模组技术手册

版本：1.2

日期：2023-07-10





更新记录

版本	日期	说明	作者
V1.0	2023/5/25	初始版本	DL
V1.1	2023/6/12	新增硬件部分图表	DL
V1.2	2023/7/10	更新硬件参数	DL

联系我们

深圳大夏龙雀科技有限公司

邮箱: sales@szdx-smart.com

电话: 0755-2997 8125

网址: www.szdx-smart.com

地址: 深圳市宝安区航城街道航空路华丰智谷 A1 座 601



目录

1. 模块介绍	- 6 -
1.1. 概述	- 6 -
1.2. 特点	- 6 -
1.3. 应用	- 7 -
1.4. 功能框图	- 7 -
1.5. 基础参数	- 8 -
2. 应用接口	- 9 -
2.1. 模块引脚定义	- 9 -
2.2. 引脚定义说明	- 10 -
2.3. 电源设计	- 11 -
2.4. 功耗	- 14 -
2.5. 硬件物理接口	- 15 -
2.6. 参考连接电路	- 28 -
3. 电气特性、射频特性和可靠性	- 30 -
3.1. 最大额定值	- 30 -
3.2. 电气特性	- 30 -
3.3. RTC 部分的 DC 参数 (在 RTC 块中有几个控制引脚)	- 31 -
3.4. 无线特性	- 32 -
3.5. 静电防护	- 34 -
4. 机械尺寸及布局建议	- 35 -
4.1. 模块机械尺	- 35 -
4.2. 推荐封装	- 35 -
4.3. 模块俯视图/底视图	- 36 -
4.4. 硬件设计布局建议	- 36 -
5. 储存、生产和包装	- 37 -
5.1. 存储条件	- 37 -
5.2. 模块烘烤处理	- 38 -
5.3. 回流焊	- 38 -
5.4. 包装规格	- 39 -

表格索引

表 1 : 基础参数表	- 8 -
表 2 : 引脚定义说明表	- 10 -
表 3 : 电源接口引脚定义表	- 11 -
表 4 : RST 引脚定义表	- 12 -
表 5 : WAKE UP 引脚定义表	- 13 -



表 31 : 功耗表.....	- 14 -
表 6 : I2C 主引脚配置.....	- 16 -
表 7 : I2C 主控时序参数.....	- 16 -
表 8 : I2C 从引脚配置.....	- 17 -
表 9 : I2C 从机定时参数.....	- 18 -
表 10 : LSD/eMMC 主引脚配置.....	- 19 -
表 11 : SD/eMMC 主定时参数.....	- 20 -
表 12 : SPI 主引脚配置.....	- 21 -
表 13 : SPI 主模式时序参数.....	- 21 -
表 14 : 8 字节控制类型的 Control 字段.....	- 22 -
表 15 : 4 字节控制类型的 Control 字段.....	- 23 -
表 16 : SPI 从接口的引脚定义.....	- 23 -
表 17 : 从机时序参数.....	- 24 -
表 18 : SDIO 从引脚配置.....	- 25 -
表 19 : SDIO 从机定时参数.....	- 25 -
表 20 : 直流规格.....	- 27 -
表 21 : ADC 引脚配置.....	- 28 -
表 22 : 绝对最大额定值表.....	- 30 -
表 23 : 推荐使用条件.....	- 30 -
表 24 : 直流参数, 1.8V IO.....	- 30 -
表 25 : 直流参数, 3.3V IO.....	- 31 -
表 26 : RTC 部分 DC 参数, 3.3 V VBAT.....	- 31 -
表 27 : RTC 部分 DC 参数, 2.1 V VBAT.....	- 32 -
表 28 : Wi-Fi 接收特性.....	- 32 -
表 29 : Wi-Fi 发射特性.....	- 33 -
表 30 : Wi-Fi 射频标准.....	- 33 -
表 32 : 模块引脚的 ESD 耐受电压情况表.....	- 34 -

图片索引

图 1 : 功能框图.....	- 8 -
图 2 : 模块引脚定义.....	- 9 -
图 3 : 突发传输电源要求.....	- 12 -
图 4 : 供电参考电路.....	- 12 -
图 5 : 复位参考电路.....	- 13 -
图 6 : 按键复位参考电路.....	- 13 -
图 7 : WAKE_UP 参考电路.....	- 14 -
图 8 : 按键 WAKE_UP 参考电路.....	- 14 -



图 9 : IIC 通信时序图	- 16 -
图 10 : I2C 从机时序图	- 18 -
图 11 : I2C 上拉电阻	- 19 -
图 12 : SD/eMMC 框图	- 20 -
图 13 : SD/eMMC 主时序图	- 20 -
图 14 : SPI 通信时序图	- 21 -
图 15 : SPI 从机框图	- 22 -
图 16 : 8 字节控制类型	- 22 -
图 17 : 4 字节控制类型	- 22 -
图 18 : SPI 从机时序图	- 24 -
图 19 : SDIO 从机框图	- 25 -
图 20 : SDIO 从机时序图	- 25 -
图 21 : SDIO 上拉电阻	- 26 -
图 22 : ADC 控制框图	- 27 -
图 23 : 12 位 ADC 时序图	- 27 -
图 24 : 典型应用电路	- 29 -
图 25 : 串口电平转换参考电路	- 29 -
图 26 : 模块俯视图及侧视尺寸图	- 35 -
图 27 : 建议封装尺寸图	- 35 -
图 28 : 模块俯视图和底视图	- 36 -
图 29 : 模块摆放参考位置	- 37 -
图 30 : 推荐的回流焊温度曲线	- 38 -
图 31 : 载带尺寸 (单位: 毫米)	- 39 -
图 32 : 卷盘尺寸 (单位: 毫米)	- 40 -
图 33 : 卷带方向	- 40 -



1. 模块介绍

1.1. 概述

DX-WF20 是一款超低功耗 Wi-Fi 模组，是深圳大夏龙雀科技有限公司为智能无线数据传输而打造，采用 Da16200 芯片，内含 Arm Cortex-M4F 处理器、802.11b/g/n 无线电(PHY)、基带处理器、媒体访问控制器(MAC)和主机网络应用处理器。本模块支持 SD、I2C、I2S 等接口，支持 IO 口控制、ADC 采集，具有低功耗、高性能、高速度等优点。除具有丰富的外设接口外，模组还拥有强大的信号处理能力，适用于 AIoT 领域的多种应用场景，例如智能家居、智能家电、智能控制面板等。

1.2. 特点

- 内置 Da16200 芯片
- Arm Cortex-M4F 处理器
- 160 MHz 时钟频率
- 256KB ROM
- 512 KB SRAM
- OTP 2k
- Wi-Fi:
802.11 b/g/n (802.11n 模式下数据速率高达 150 Mbps)
- 超低功耗: DTIM 10 --功耗 162.7uA
DTIM100--功耗 30.76uA
- 工作信道中心频率范围: 2412 ~ 2484 MHz
- Tx 功率: +19 dBm, 1 Mbps DSSS
- Rx 灵敏度: -98.5 dBm, 1 Mbps DSSS
- GPIO、QSPI/SPI、eMMC/SD、I2C、I2S、PWM、XIP、JTAG/SWD、UART、SDIO Host/Slave 接口、ADC、定时器和看门狗
- 40 MHz 晶振
- 4MB SPI flash
- 板载 PCB 天线/外接天线可选
- 工作电压: 2.1 V ~ 3.6 V (参考值: 3.3 V)
- 数字 I/O 供电电压: 1.8 V / 3.3 V



- 模块 1 与模块 2 连接空旷可视距离：100M（模块 1 设置为 STA 模式，模块 2 设置为 AP 模式）
- 工作环境温度：-40 ~ 85°C

1.3. 应用

- 通用低功耗 IoT 传感器集线器
- 摄像头视频流传输
- 智慧楼宇
- 智慧农业
- 健康/医疗/看护
- 可穿戴电子产品
- 家庭自动化
- 通用低功耗 IoT 数据记录器
- OTT 电视盒/机顶盒设备
- 工业自动化
- 音频设备
- Wi-Fi 玩具
- 零售 & 餐饮

1.4. 功能框图

下图为 DX-WF20 WIFI 模块的功能框图，阐述了其如下主要功能：

- 电源部分
- 基带部分
- 存储器
- 射频部分
- 外围接口

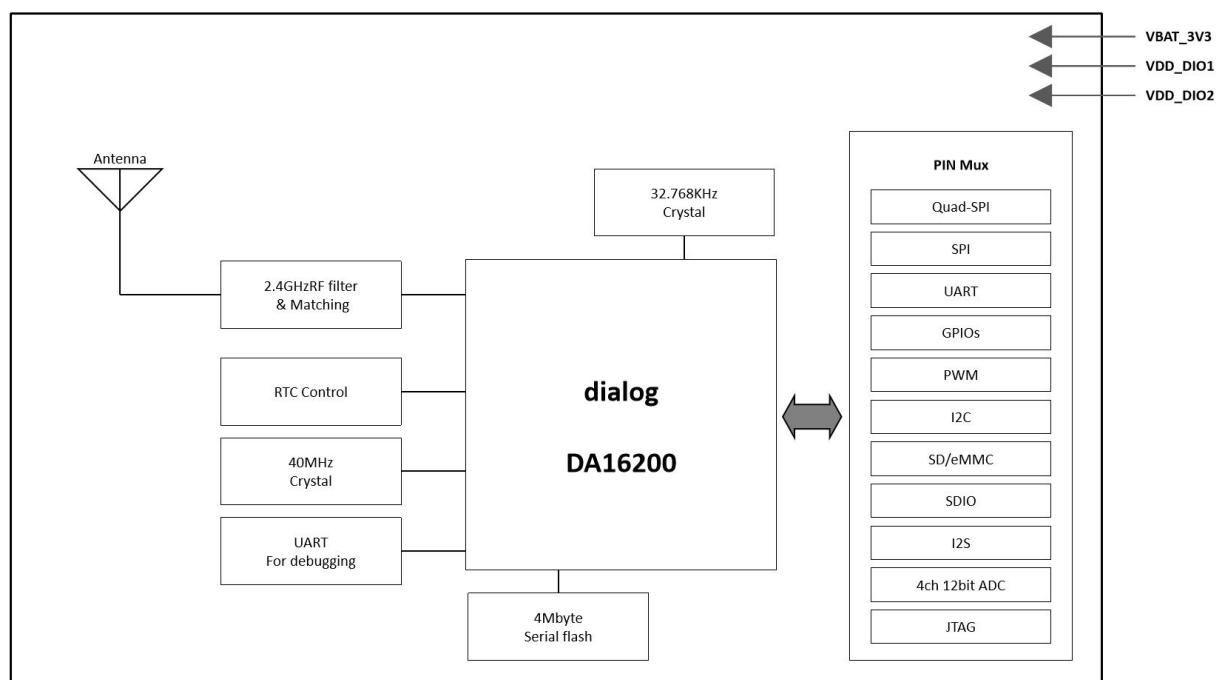


图 1: 功能框图

1.5. 基础参数

表 1: 基础参数表

参数名称	详情	参数名称	详情
芯片型号	Da16200	模块型号	DX-WF20
调制方式	OFDM、MCS0(GF)、MCS7(GF)	模块尺寸	30.8(L) x 15.2 (W) x 3.0(H) mm
工作电压	3.3V	协议	IEEE 802.11b/g/n
灵敏度	-98.5 dBm, 1 Mbps DSSS	发射功率	+19 dBm, 1 Mbps DSSS
射频输入阻抗	50Ω	频段	2412 ~ 2484 MHz
天线接口	板载天线 / 外接天线 (可选)	硬件接口	GPIO、QSPI/SPI、eMMC/SD、I2C、I2S、PWM、XIP、JTAG/SWD、UART、SDIO Host/Slave 接口、ADC
工作温度	MIN: -40°C - MAX: +85°C	湿度	10%-95% 非冷凝



2. 应用接口

2.1. 模块引脚定义

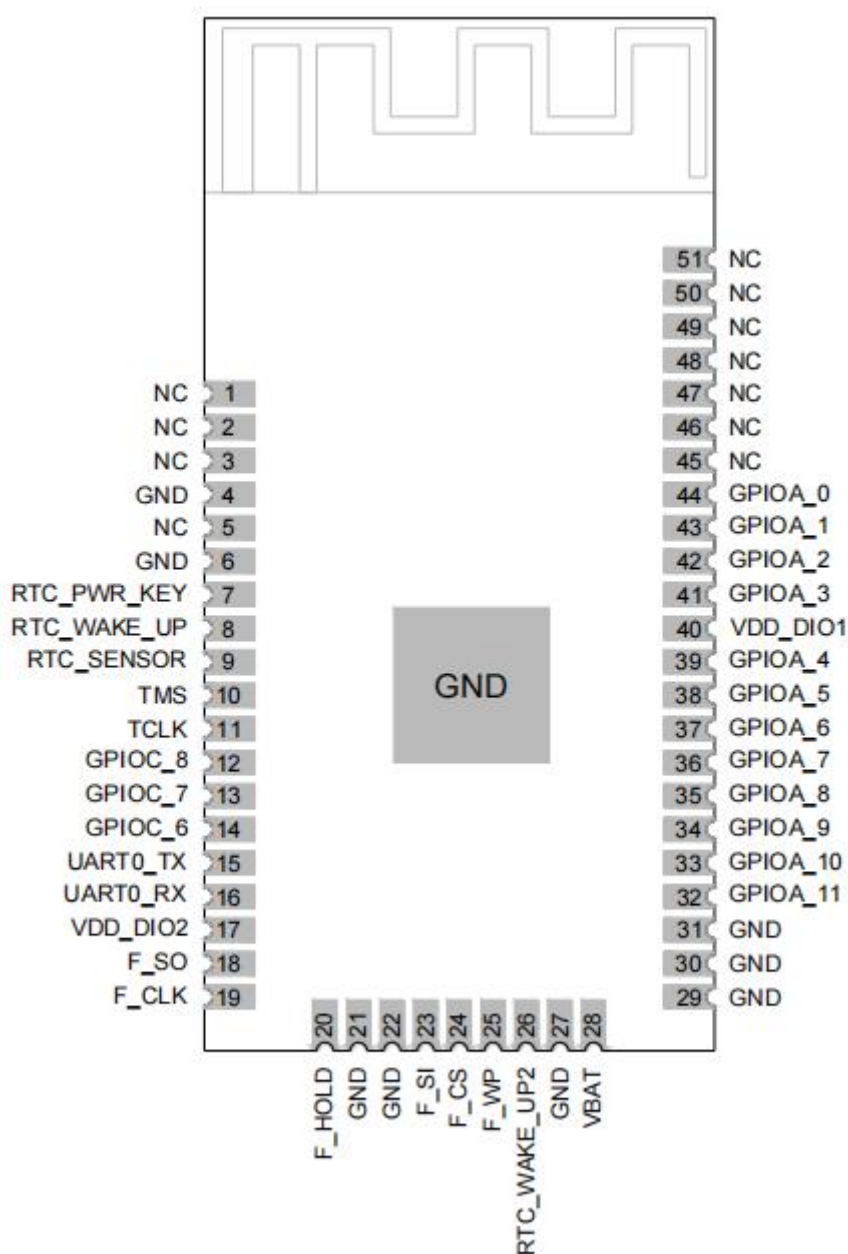


图 2：模块引脚定义



2.2. 引脚定义说明

表 2: 引脚定义说明表

引脚序号	引脚名称	引脚功能	说明
1/2/3/5/45/46/ 47/48/49/50/51	NC	NC	空
4/6/21/22/27/ 29/30/31	GND	GND	接地
7	RTC_PWR_KEY	DI	RTC 时钟使能脚/Reset
8	RTC_WAKE_UP	DNC	唤醒脚
9	RTC_SENSOR	DO	通用输出脚
10	TMS	DIO	JTAG SWDIO
11	TCLK	DIO	JTAG SWCLK
12	GPIOC_8	DIO	I/O
13	GPIOC_7	DIO	I/O
14	GPIOC_6	DIO	I/O
15	UART0_TXD	DO	DEBUG
16	UART0_RXD	DI	DEBUG
17	VDD_DIO2	VDD	数字电源
18	F_SO	DNC	Flash SO
19	F_CLK	DNC	Flash clock
20	F_HOLD	DNC	Flash hold
23	F_SI	DNC	Flash SI
24	F_CS	DNC	Flash cs
25	F_WP	DNC	Flash wp
26	RTC_WAKE_UP2	DI	唤醒脚
28	VBAT_3V3	VBAT	VBAT
32	GPIOA11	DIO	I/O
33	GPIOA10	DIO	I/O
34	GPIOA9	DIO	I/O
35	GPIOA8	DIO	I/O
36	GPIOA7	DIO	I/O
37	GPIOA6	DIO	I/O



38	UART1_RX	DNC	UART1 RXD
39	UART1_TX	DNC	UART1 TXD
40	VDD_DIO1	VDD	为数字 I/O 提供电源 GPIOA0-GPIOA11
41	GPIOA3	AI/DIO	ADC/I/O
42	GPIOA2	AI/DIO	ADC/I/O
43	GPIOA_1	DNC	GPIOA1
44	GPIOA_0	DNC	GPIOA0

备注

- 1、RTC_WAKE_UP 唤醒使用说明：下拉 200ms，然后再释放即可唤醒模块，如要保持唤醒状态，则发送 AT+DPM=0 关闭休眠模式

2.3. 电源设计

2.3.1. 电源接口

表 3: 电源接口引脚定义表

引脚名	引脚号	描述	最小值	典型值	最大值	单位
VBAT	28	模块电源	2.1	3.3	3.6	V
GND	4/6/21/22/27 /29/30/31	地	-	0	-	V

2.3.2. 电源稳定性要求

DX-WF20 的供电范围为 2.1~3.6V，需要确保输入电压不低于 2.1V。下图是在射频突发传输时 VBAT 电压跌落情况。

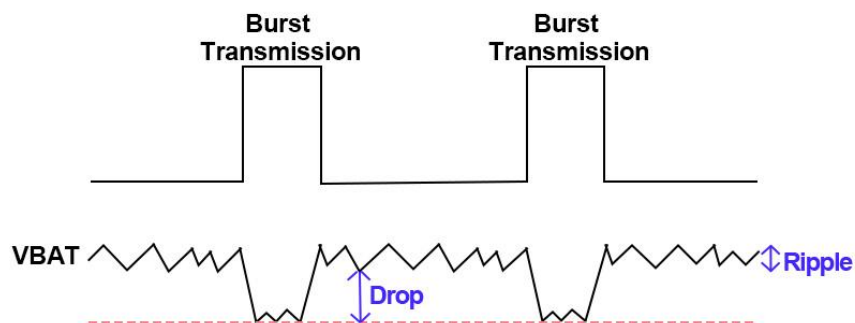


图 3：突发传输电源要求

为了减少电压跌落，建议给 VBAT 预留 2 个(100uF、0.1uF)具有最佳 ESR 性能的片式多层陶瓷电容 (MLCC)，且电容靠近 VBAT 引脚放置。参考电路如下：

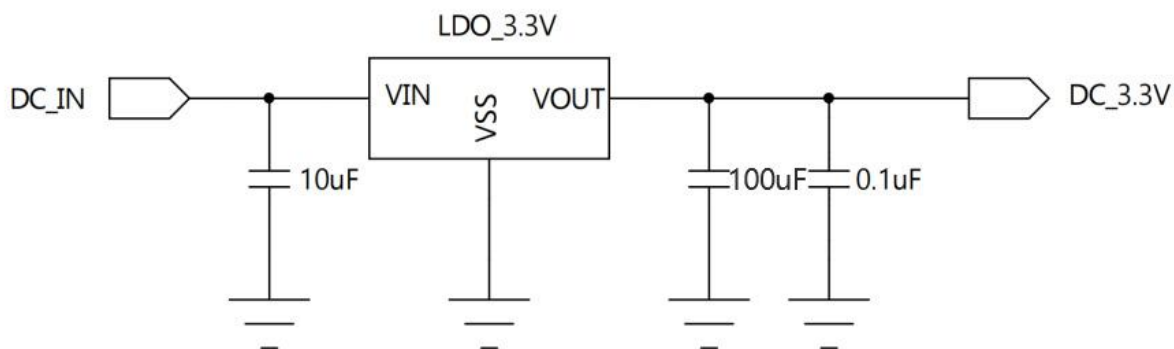


图 4：供电参考电路

2.3.3. RST 复位脚说明

表 4：RST 引脚定义表

引脚名	引脚号	I/O	描述	备注
RTC_PWR_KEY	7	I	模块复位	低电平复位

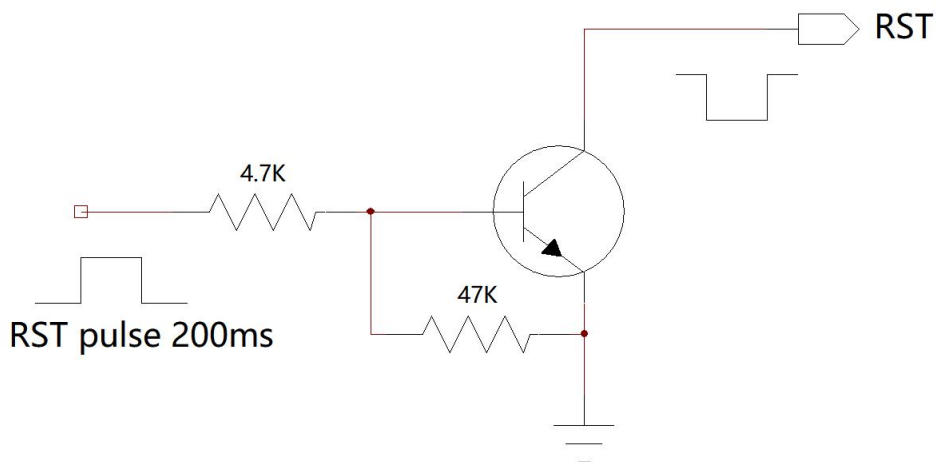


图 5: 复位参考电路

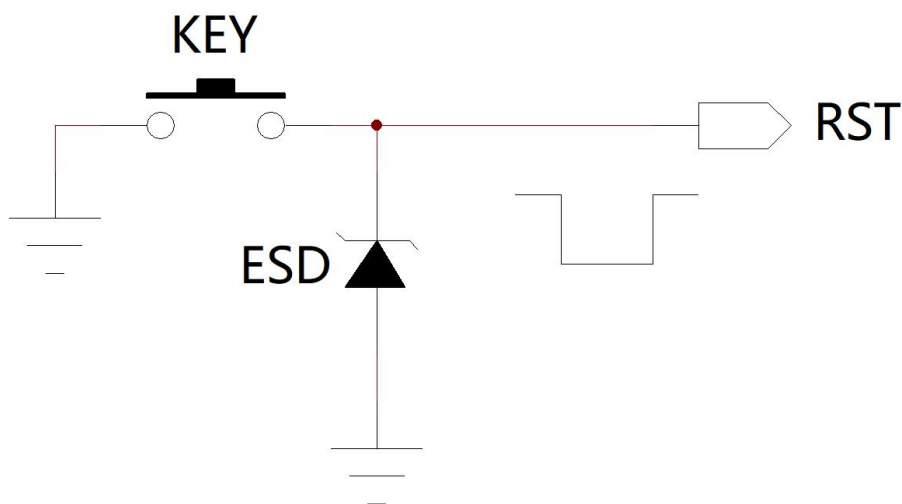


图 6: 按键复位参考电路

2.3.4. WAKE UP 唤醒脚说明

表 5: WAKE UP 引脚定义表

引脚名	引脚号	I/O	描述	备注
RTC_WAKE_UP	8	I	模块唤醒	低电平复位

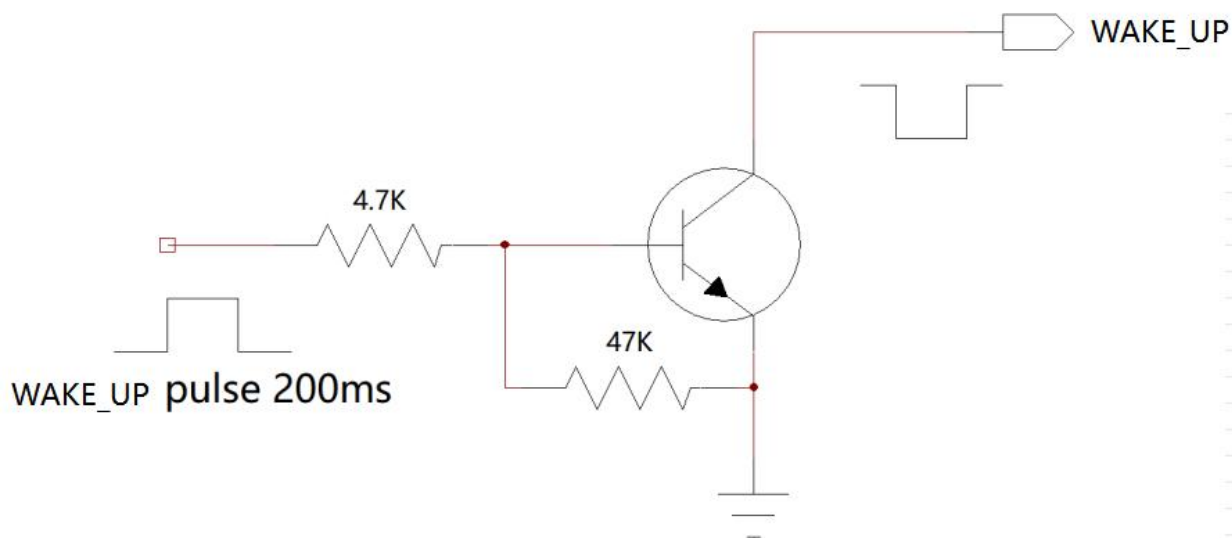


图 7: WAKE_UP 参考电路

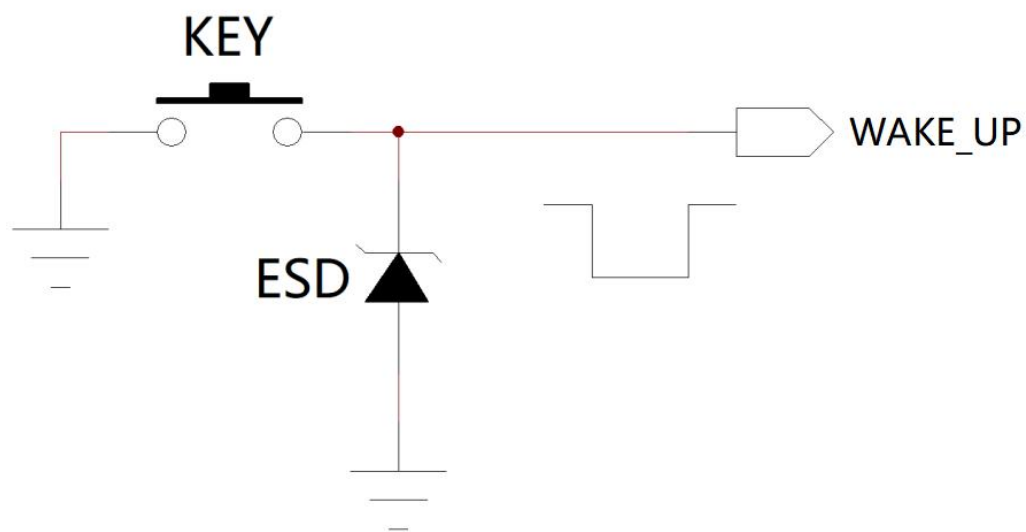


图 8: 按键 WAKE_UP 参考电路

2.4. 功耗

表 31: 功耗表

工作模式	工作状态	路由器型号	状态	电流	Unit
------	------	-------	----	----	------



正常工作模式	STA	\	待机未连接	30	mA
	AP	\	待机未连接	52.5	mA
	STA 连上 AP	\	已连接	46.5	mA
	AP	\	已连接	51.15	mA
低功耗模式	DTIM10	HUAWEI K662D	已连接	162.7	uA
	DTIM10	MI R4A	已连接	313.4	uA
	DTIM10	TP-AC1200	已连接	175	uA
	DTIM30	HUAWEI K662D	已连接	78.38	uA
	DTIM30	TP_AC1200	已连接	45.77	uA
	DTIM30	MI R4A	已连接	71.36	uA
	DTIM50	HUAWEI K662D	已连接	97.1	uA
	DTIM50	TP_AC1200	已连接	36.78	uA
	DTIM50	MI R4A	已连接	50.74	uA
	DTIM100	HUAWEI K662D	已连接	86.09	uA
	DTIM100	TP_AC1200	已连接	30.76	uA
	DTIM100	MI R4A	已连接	47.6	uA

备注

- 1、正常工作模式：长待机，长连接工作状态
- 2、低功耗模式：使用指令 AT+DPM 进入低功耗模式，使用 RTC_WAKE_UP 脚唤醒进入正常工作模式
DTIM10：1S 与路由器交互一次，30S 与服务器交互一次。
DTIM30：3S 与路由器交互一次，30S 与服务器交互一次。
DTIM50：5S 与路由器交互一次，30S 与服务器交互一次。
DTIM100：10S 与路由器交互一次，30S 与服务器交互一次。
以上交互状态可通过 AT 指令设置。
- 3、低功耗相关指令详情参考串口应用指导
- 4、该测试表功耗为平均功耗

2.5. 硬件物理接口

2.5.1. 通用数字 IO 口

模块中定义了 14 个通用数字 IO 口。所有这些 IO 口都可以通过软件进行配置，实现各种功能，如

按钮控制、LED 驱动或主控制器的中断信号等。不使用时保持悬空。

2.5.2. I2C 接口

DA16200 包括一个 I2C 主控模块，时钟速度支持四个范围标准（100kHz）,快速（100kHz）,快速加（1.0MHz）和高速（3.4MHz）模式。表 6 显示了 I2C 主接口的引脚定义。

表 6: I2C 主引脚配置

引脚名称	引脚编号	I/O	功能
GPI0A1	38	O	
GPI0A5	33	O	I2C_CLK
GPI0A9	29	O	
GPI0A0	39	I/O	
GPI0A4	34	I/O	I2C_SDA
GPI0A8	32	I/O	

图 7 显示了 I2C 时序图，时序图与 I2C 从机时序图相同。

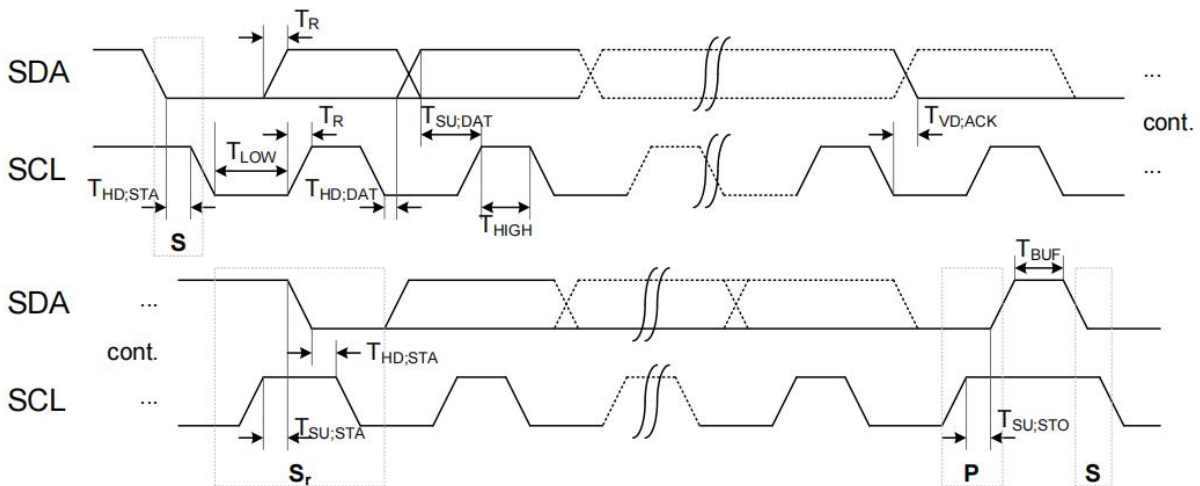


图 9: I2C 通信时序图

表 7: I2C 主控时序参数

参数	符号	快速模式		高速模式		单位
		最小值	最大值	最小值	最大值	
工作母线时钟频率	F _{op_clk}	30	120	30	120	MHz



SCL 时钟频率	F _{SCLK}	100	400	100	3400 (备注 2)	KHz
时钟占用比 (备注 1)		40	60	40	60	%
启动保持时间	T _{HD;STA}	0.2	-	0.2	-	μs
SCL 时钟低周期	T _{LOW}	1.27	-	0.55	-	μs
SCL 时钟的高周期	T _{HIGH}	1.23	-	0.45	-	μs
启动条件的设置时间	T _{SU;STA}	1.1	-	0.37	-	μs
数据保持时间	T _{HD;DAT}	3x T _{op_clk} (备注 3)	-	3x T _{op_clk}	-	μs
数据设置时间	T _{SU;DAT}	-	T _{LOW} - T _{HD;DAT}	-	T _{LOW} - T _{HD;DAT}	μs
SDA 和 SCL 的上升时间	T _R (备注 4)	0.02	0.3	0.05	0.05	μs
停止条件的设置时间	T _{SU;STO}	0.36	-	0.45	-	μs
数据有效确认时间	T _{VD;ACK}	3x T _{op_clk}	-	3x T _{op_clk}	-	μs
启动和停止条件之间的缓冲空闲时间	T _{BUF}	0.5	-	0.5	-	μs

备注

备注 1: 时钟占空比 = $(T_{HIGH} / T_{scLK}) \times 100[\%]$, $T_{scLK} = 1 / F_{scLK}$.

备注 2: Max. clock = 3.4 MHz (TSCLK = 294 ns) over 40 MHz of the Fop_clk.

Max. clock = 1.0 MHz (TSCLK = 1000 ns) under 40 MHz of the Fop_clk.

备注 3: $T_{op_clk} = (1 / F_{op_clk}) \times 106 \mu\text{sec}$.

备注 4: TR 取决于上拉电阻值。

I2C 从接口支持外部主机控制 DA16200。引脚多路复用配置定义见表 8。时钟速度支持四个范围：标准(100 kHz)，快速(400 kHz)，快速加(1.0 MHz)和高速(3.4 MHz)。

表 8: I2C 从引脚配置

引脚名称	引脚编号	I/O	功能
GPI0A1	38	I	
GPI0A3	36	I	
GPI0A5	33	I	I2C_CLK
GPI0A7	31	I	
GPI0A0	39	I/O	I2C_SDA



GPI0A2	37	I/O
GPI0A4	34	I/O
GPI0A6	32	I/O

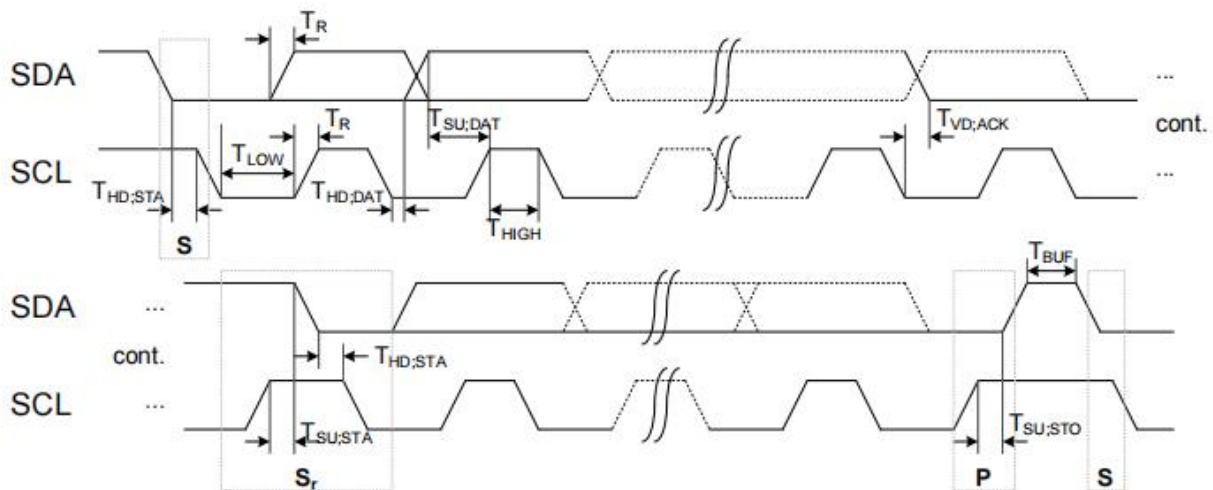


图 10: I2C 从机时序图

表 9: I2C 从机定时参数

参数	符号	快速模式		高速模式		单位
		最小值	最大值	最小值	最大值	
SCL 时钟频率	F _{SCLK}	100	400	100	3400 (备注 2)	MHz
时钟值班(备注 1)		40	60	40	60	%
启动保持时间	T _{HD:STA}	0.6	-	0.26	-	μs
SCL 时钟低周期	T _{LOW}	1.3	-	0.15	-	μs
SCL 时钟的高周期	T _{HIGH}	1.2	-	0.14	-	μs
启动条件的设置时间	T _{SU:STA}	0.6	-	0.26	-	μs
数据保持时间	T _{HD:DAT}	0	-	0	-	μs
数据设置时间	T _{SU:DAT}	0.1	-	0.05	-	μs
SDA 和 SCL 的上升时间	T _R	0.02	0.3	-	0.12	μs
停止条件的设置时间	T _{SU:STO}	0.6	-	0.26	-	μs
数据有效确认时间	T _{VD:ACK}	-	-	-	-	μs
启动和停止条件之间的空闲时间	T _{BUF}	1.3	-	0.5	-	μs

备注

备注 1: Clock duty ratio = $(T_{HIGH}/T_{SCLK}) \times 100[\%]$, $T_{SCLK} = 1/F_{SCLK}$.

备注 2: Max. clock = 3.4 MHz ($T_{SCLK} = 294$ ns) over 40 MHz of the F_{op_clk} .

Max. clock = 1.0 MHz ($T_{SCLK} = 1000$ ns) under 40 MHz of the F_{op_clk} .

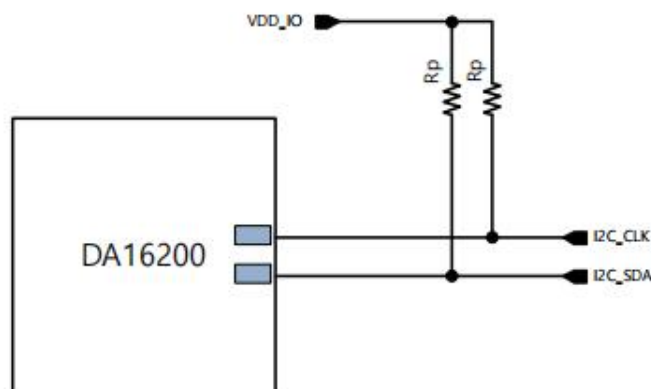


图 11: I2C 上拉电阻

2.5.3. SD/eMMC

DA16200 的 SD/eMMC 主机接口提供对 SD 或 eMMC 内存卡的访问。SD/eMMC 主机接口支持 4 位数据总线，最大时钟速率为 48 MHz，最大数据速率为 24 MB/s (192 Mbps)。

表 10: LSD/eMMC 主引脚配置

引脚名称	引脚编号	I/O	功能
GPI0A4	34	I/O	SD/eMMC_CMD
GPI0A5	33	O	SD/eMMC_CLK
GPI0A9	29	I/O	SD/eMMC_D0
GPI0A8	30	I/O	SD/eMMC_D1
GPI0A7	31	I/O	SD/eMMC_D2
GPI0A6	32	I/O	SD/eMMC_D3
GPI0A10	28	I	SD/eMMC_WRP
GPI0A1	38	I	

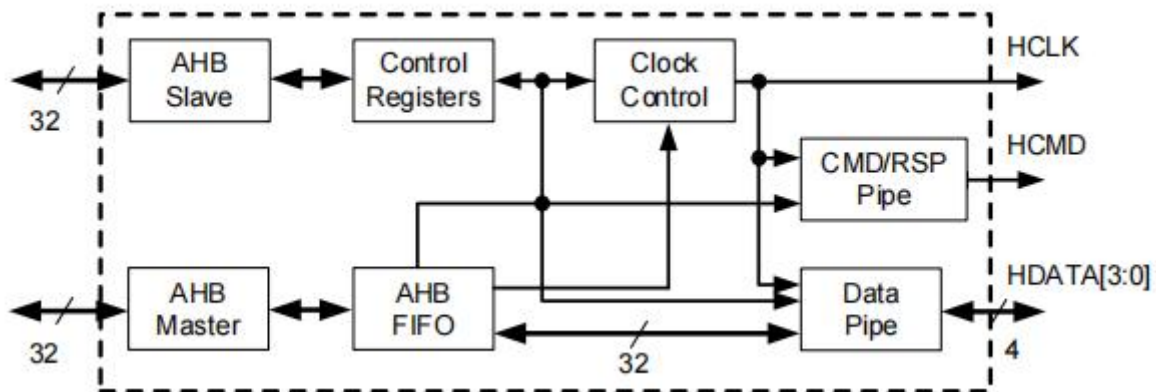


图 12: SD/eMMC 框图

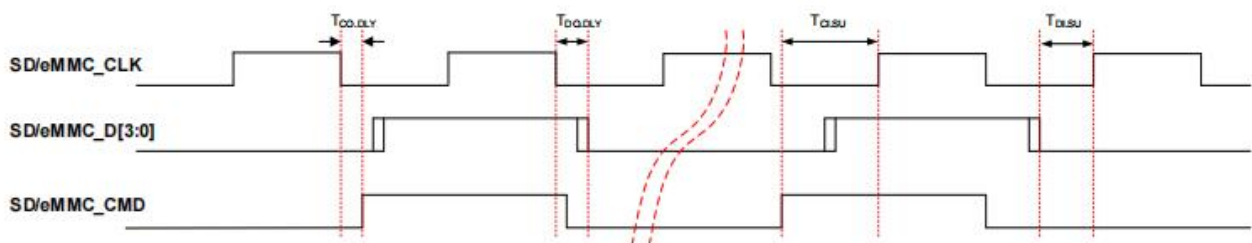


图 13: SD/eMMC 主时序图

表 11: SD/eMMC 主定时参数

参数	符号	最小值	典型值	最大值	单位
SD / eMMC_CLK 频率	F _{SCLK}	-	-	50	MHz
SD/eMMC_CLK 时钟负载			50		%
SD/eMMC_CMD 输入设置时间	T _{CI.SU}	8			ns
SD/eMMC_CMD 输出延时时间	T _{CO.DLY}			3	ns
SD/eMMC_D[3:0]输入设置时间	T _{DI.SU}	8			ns
SD/eMMC_D[3:0]输出延时时间	T _{DO.DLY}			8	ns

2.5.4. SPI 接口

QSPI 可以使用 SPI 主机配合使用单线接口，表 7 显示了 SPI 主接口的引脚定义。SPI 信号时序与 QSPI 相同。

要使用 DA16200 作为 SPI 主控，CSB 信号可以与任何 GPIO 引脚一起使用。CSB[3:1]可以通过

设置 GPIO 的寄存器从 GPIO 特殊功能中选择。

表 12: SPI 主引脚配置

引脚名称	引脚编号	I/O	功能
GPIOx		O	E SPI CSB[3: 1]
GPIOA6	33	O	E_SPI_CS[0]
GPIOA7	31	O	E SPI CLK
GPIOA8	30	I/O	E SPI MOSI or E SPI D[0]
GPIOA9	29	I/O	E SPI MISO or E SPI D[1]
GPIOA10	28	I/O	E_SPI D[2]
GPIOA11	27	I/O	E_SPI D3

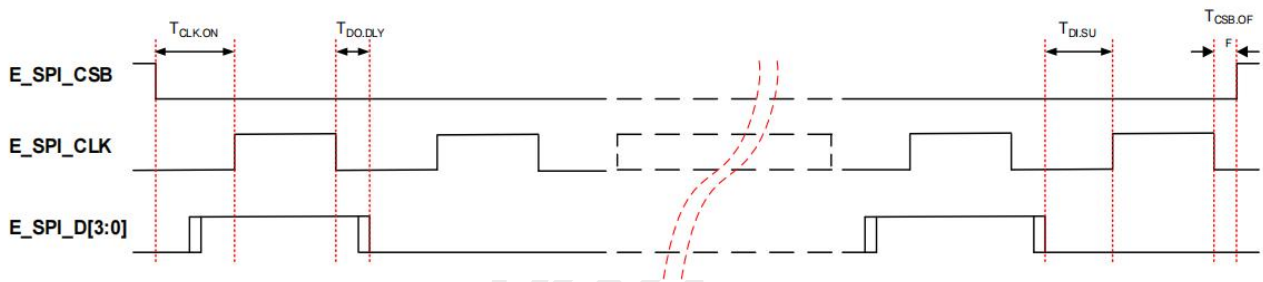


图 14: SPI 通信时序图

表 13: SPI 主模式时序参数

参数	符号	最小值	典型值	最大值	单位
QSPI_LCLK 频率	F _{CLK}	5		60	MHz
QSPI_LCLK 时钟占空比			50		%
第一个 CLK 活跃上升过渡时间	T _{CLK.ON}	0.5 × T _{CLK}		T _{CLK} (备注)	ns
QSPICSB 非活跃上升过度时间	T _{CSB.OFF}	0		T _{CLK}	ns
QSPI_D[3: 0]输入设置时间	T _{DI.SU}	6			ns
QSPI_D[3: 0]输出延时时间	T _{DO.DLY}			2	ns

备注

$$T_{CLK} = (F_{CLK} \times 10^6)^{-1} \text{ seconds}$$

SPI 从接口是一个半双工连接，用于外部主机控制 DA16200。SPI 时钟速度的范围基于内部总线

时钟速度，可以使用以下方法计算： $\text{spi clock} = \text{系统时钟} / N$ 其中 N 为整数除法，如 1,2,3,4,5,6, ... SPI 从站支持突发模式和非突发模式。在 Burst 模式下，SPI_CS_B 从通信开始到结束都保持活动状态。在非突发模式下，SPI_CS_B 每 8 位保持活动状态。

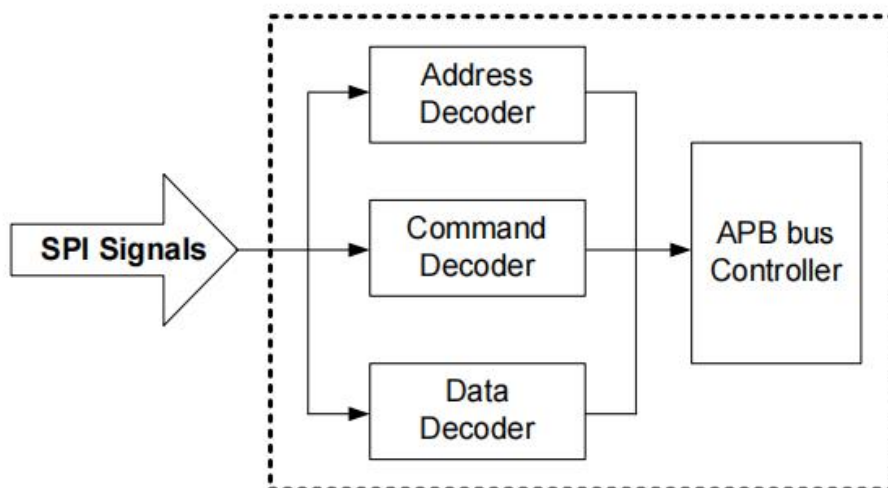


图 15: SPI 从机框图

SPI 从接口的通信协议使用 4 字节或 8 字节控制信号。在两种可用的通信协议之间，CPU 在启动控制之前选择一种。

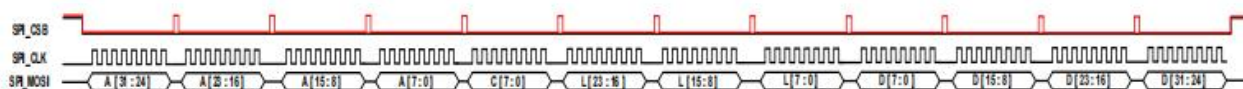


图 16: 8 字节控制类型

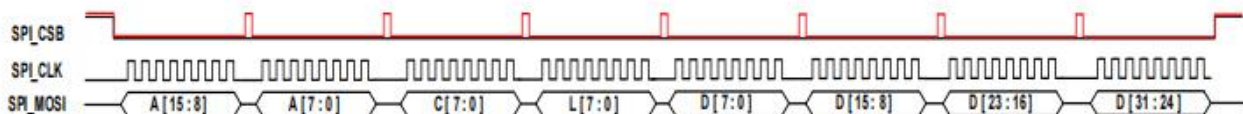


图 17: 4 字节控制类型

8 字节控制类型使用 4 字节地址、1 字节控制和 3 字节长度。4 字节地址显示受内部访问的寄存器的地址。1 字节的控制用于通信控制，3 字节的长度以字节为单位显示连续访问的数据长度。因此，当应用 8 字节控制类型时，可连续访问的数据的最大长度为 16 MB。4 字节控制类型使用 2 字节的地址、1 字节的控制和 1 字节的长度。2 字节地址显示受内部访问的寄存器的地址。1 字节控制用于通信控制，1 字节长度以字节为单位显示连续访问的数据长度。由于内部使用的是 32 位地址映射，所以 2 字节的地址不足以表达一切。因此，先指定上 2 字节的基址，然后再使用下 2 字节的地址。

表 14: 8 字节控制类型的 Control 字段



控制位	功能	描述	
7	Auto Inc.	1=内部地址自动递增	0=固定的地址
6	读/写	1=写	0=读
5: 0		不使用时, 设置均为 0	

表 15: 4 字节控制类型的 Control 字段

控制位	功能	描述	
7	Auto Inc.	1=内部地址自动递增	0=固定的地址
6	读/写	1=写	0=读
5	常规	1=参考基地地址作为公共区域	0=参考基地地址
4	字节长度	1=引用寄存器值	0=引用长度字段
3: 0	长度[12: 8]	上部分区域长度	

表 16: SPI 从接口的引脚定义

引脚名称	引脚编号	I/O	功能
GPIOA2	37	I	SPI_CSB
GPIOA6	32	I	
GPIOA3	36	I	
GPIOA7	31	I	SPI_CLK
GPIOA1	38	I	SPI_MOSI
GPIOA9	29	I	
GPIOA11	27	I	
GPIOA0	39	O	SPI_MISO
GPIOA8	30	O	
GPIOA10	28	O	

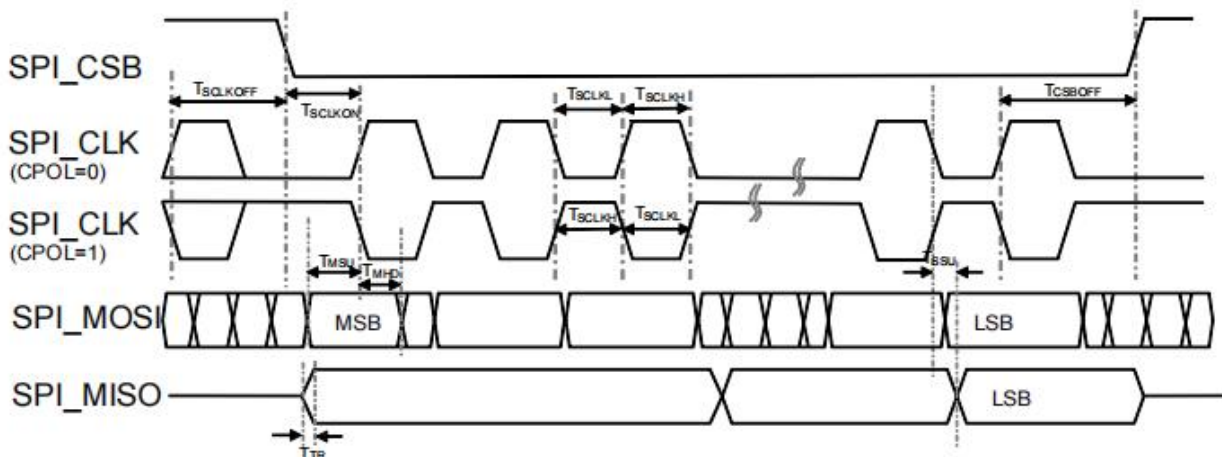


图 18: SPI 从机时序图

表 17: 从机时序参数

参数	符号	最小值	典型值	最大值	单位
QSPI_LCLK 频率		-	-	50	MHz
QSPI_LCLK 时钟负载		40			%
非活动持续时间	T _{SCLKOFF}	400	-	-	ns
第一个 CLK 活跃上升过渡时间	T _{SCLKON}	T _{SCLKL} (CPOL=0) T _{SCLKH} (CPOL=1)	-	-	ns
CS# 非活跃上升过度时间	T _{CSBOFF}	T _{SCLKH} (CPOL=0) T _{SCLKL} (CPOL=1)	-	-	ns
MOSI 设置时间	T _{MSU}	8	-	T _{SCLK} (备注)	ns
MOSI 保持时间	T _{MHD}	8	-	T _{SCLK}	
MISO 延迟时间	T _{SSU}	-	-	8	
MISO 转换时间(10%到 90%转换)	T _{TR}	-	8	5	

备注

$T_{SCLK} = 0.5 \times (F_{SCLK} \times 10^6) - 1 \text{ second.}$

2.5.5. SDIO

SDIO 是一种全/高速卡，适用于低功耗的存储卡和 i/O 卡应用。全/高速卡支持 SPI、1 位 SD 和 4 位 SD 传输模式，时钟范围为 0 ~ 50 MHz。为了与可用的 SDIO 时钟兼容，内部总线时钟需要设置为最低 50 MHz。CIS 和 CSA 区域位于内部存储器中，SDIO 寄存器(CCCR 和 FBR)由 SD 主机编程。

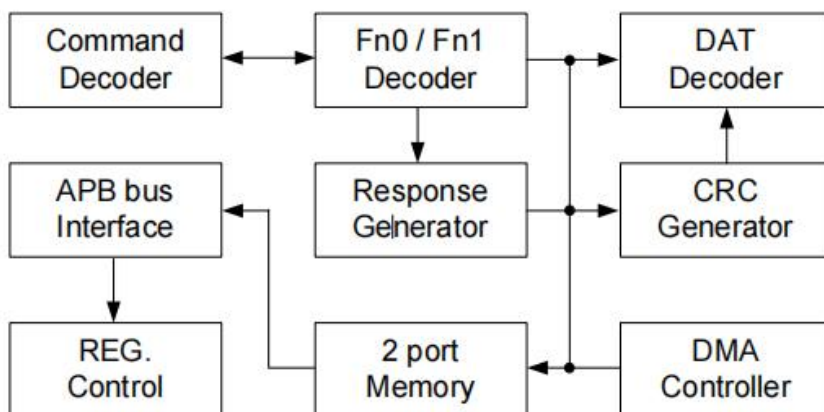


图 19: SDIO 从机框图

GPIOA4 和 GPIOA5 引脚默认设置为 SDIO CMD 和 CLK。如果 SDIO 初始化完成并启用 SDIO 通信, 则 SDIO 数据引脚设置自动完成。换句话说, 当检测到 SDIO 通信时, 用作 GPIO 引脚之间 SDIO 数据的引脚在 SDIO 使用模式下自动激活。而作为 flash 功能的 F_xxx 引脚, 不支持自动设置功能。

表 18: SDIO 从引脚配置

引脚名称	引脚编号	I/O	功能
GPIOA4	34	I/O	SDIO_CMD
GPIOA5	33	I	SDIO_CLK
GPIOA9	29	I/O	SDIO_D0
GPIOA8	30	I/O	SDIO_D1
GPIOA7	31	I/O	SDIO_D2
GPIOA6	32	I/O	SDIO_D3

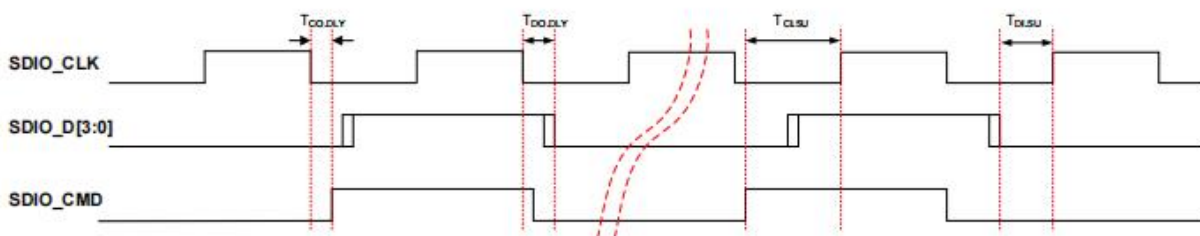


图 20: SDIO 从机时序图

表 19: SDIO 从机定时参数

参数	符号	最小值	典型值	最大值	单位
QSPI_LCLK 频率	F _{SCLK}	-	-	50	MHz
QSPI_LCLK 时钟负载			50		%
非活动持续时间	T _{Cl.SU}	3			ns
第一个 CLK 活跃上升过渡时间	T _{CO.DLY}			11 (备注)	ns
CSB 非活跃上升过度时间	T _{DI.SU}	3			ns
MOSI 设置时间	T _{DO.DLY}			11 (备注)	ns

备注

SDIO 信号可以设置前半周期输出

SDIO 接口需要在信号线和电源之间连接上拉电阻以实现通信

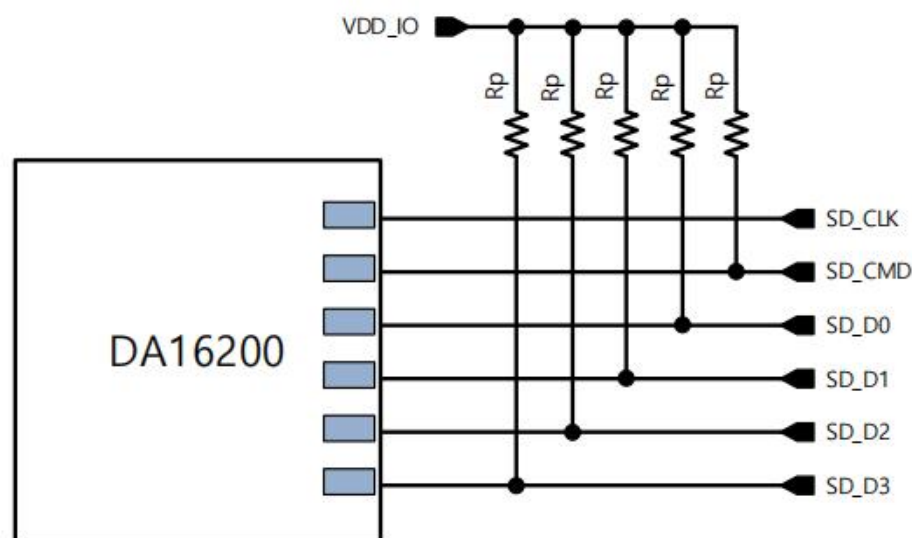


图 21: SDIO 上拉电阻

2.5.6. 模数转换器 (ADC)

DA16200 包括一个高精度、超低功耗、宽动态范围的 SAR ADC，分辨率为 12 位。它有一个 4 通道单端 ADC。模拟输入由 GPIOA0 到 GPIOA3 的 4 个引脚测量，通过寄存器设置改变引脚选择。控制框图如图 20 所示。

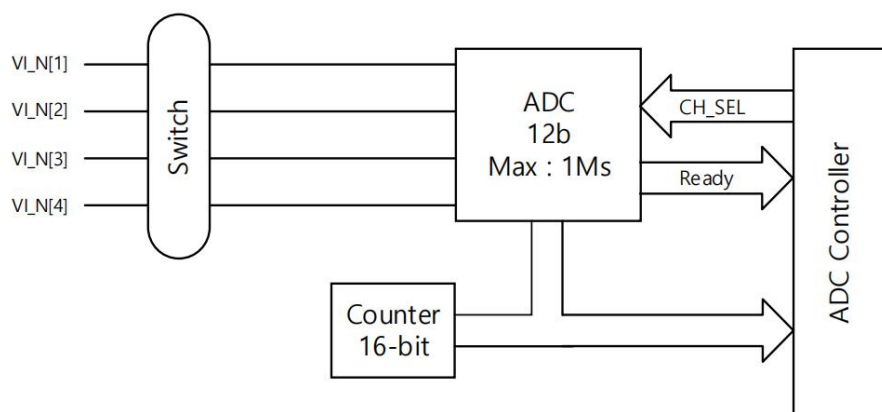


图 22: ADC 控制框图

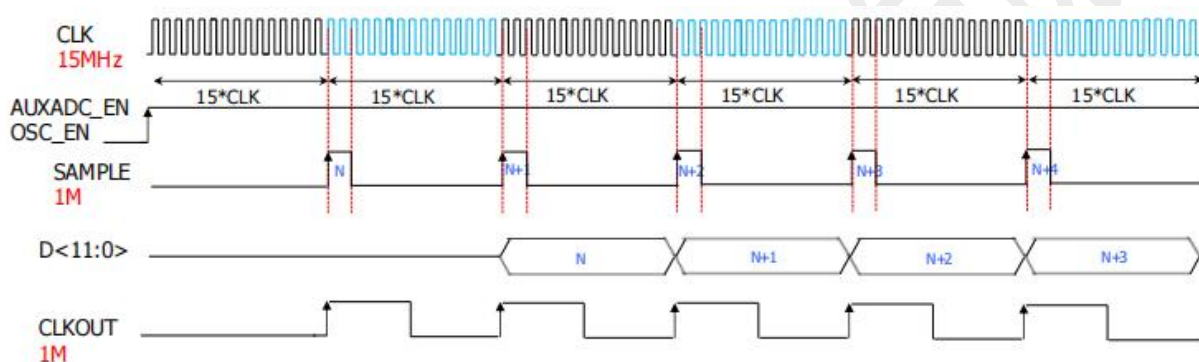


图 23: 12 位 ADC 时序图

表 20: 直流规格

参数	最小值	典型值	最大值	单位
分辨率	4	12	12	Bits
最大时钟输入			15	MHz
转换频率			1	MHz
精度				
• SNR		• 67.2		• dB
• SNDR		• 61.7		• dB
模拟输入电压	0		1.4	V
参考电压		0.7		V

传感器唤醒 DA16200 具有外部传感器唤醒功能，该功能通过 Aux ADC 使用模拟输入信号。即使在睡眠模式 2/3 下，它也能检测到外部模拟信号的变化，从睡眠模式 2/3 中唤醒，并将 DA16200 转换为正常工作。此功能最多可在四个通道中使用。此外，当使用多个外部传感器时，在自动改变通道的同时检测模拟信号。



例如，如果将所有四个通道设置为分别具有阈值寄存器的输入源，则通道从 0 到 3 依次测量。如果四个值中的一个超过阈值寄存器设置的允许范围，DA16200 将从休眠模式 2/3 唤醒。输入变化的值设置可以超过阈值，也可以低于阈值。

表 21: ADC 引脚配置

引脚名称	引脚编号	I/O	功能
GPI0A3	36	A	模拟信号
GPI0A2	37	A	模拟信号
GPI0A1	38	A	模拟信号
GPI0A0	39	A	模拟信号

2.6. 参考连接电路

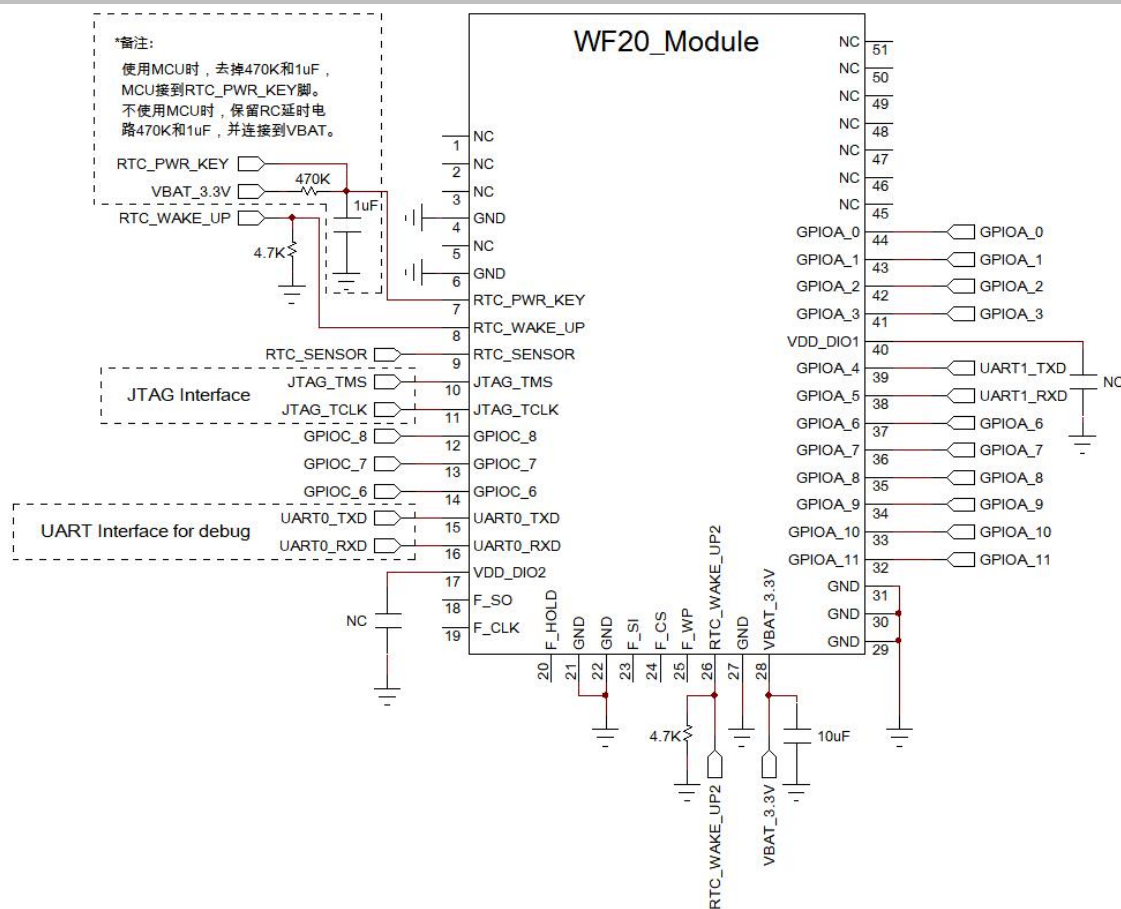


图 24: 典型应用电路

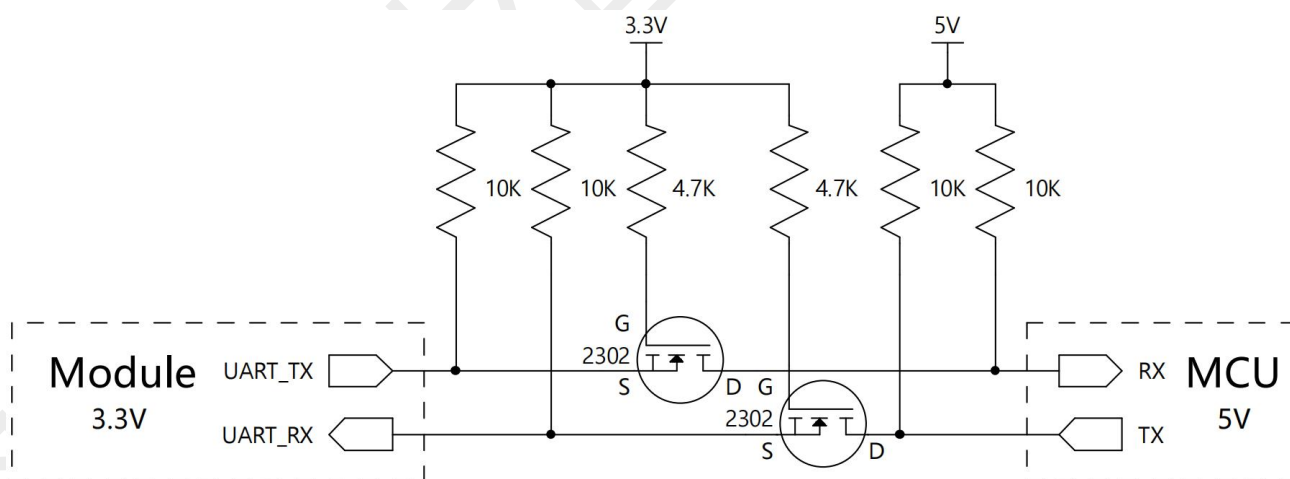


图 25: 串口电平转换参考电路



3. 电气特性、射频特性和可靠性

3.1. 最大额定值

超过绝对最大额定值的压力可能会对设备造成永久性损坏。这些仅是应力额定值，因此不暗示设备在这些或超出说明书操作部分所指示的任何其他条件下的功能操作。长时间暴露在绝对最大额定值条件下可能会影响设备的可靠性。

表 22: 绝对最大额定值表

参数	脚位	最小值	最大值	单位
VBAT_3V3	28	-0.2	3.7	V
VDD_DIO1	40	-0.2	3.7	V
VDD_DIO2	17	-0.2	3.7	V
储存温度范围		-40	+125	°C

表 23: 推荐使用条件

参数	脚位	最小值	典型值	最大值	单位
VBAT_3V3	28	2.1	3.3	3.6	V
VDD_DIO1	40	1.62	3.3	3.6	V
VDD_DIO2	17	1.62	3.3	3.6	V
工作温度范围(TA)		-40		+85	°C

3.2. 电气特性

表 24: 直流参数, 1.8V IO

标识	参数	条件	最小值	典型值	最大值	单位
VIL	输入低电压	安全低电压	VSS		0.3 × DVDD	V
VIH	输入高电压	安全高电压	0.7 × DVDD		DVDD	V
VOL	输出低电压	DVDD=Min.	VSS		0.2 × DVDD	V



VOH	输出高电压	DVDD=Min.	0.8 ×DVDD	DVDD	V
RPU	上拉电阻	VPAD=VIH, DIO=Min.		32.4	kΩ
RPD	下拉电阻	VPAD=VIL, DIO=Min.		32.4	kΩ

备注

DVDD = 1.8V, VDD_DIO1, VDD_DIO2 逻辑电平

表 25: 直流参数, 3.3V IO

标识	参数	条件	最小值	典型值	最大值	单位
VIL	输入低电压	保障逻辑低电平	VSS		0.8	V
VIH	输入高电压	保障逻辑高电平	2.0		DVDD	V
VOL	输出低电压	DVDD=Min.	VSS		0.4	V
VOH	输出高电压	DVDD=Min.	2.4		DVDD	V
RPU	上拉电阻	VPAD=VIH, DIO=Min.			19.4	kΩ
RPD	下拉电阻	VPAD=VIL, DIO=Min.			16.0	kΩ

备注

DVDD= 3.3 V, VDD_DIO1, VDD_DIO2 Logic Level.

3.3. RTC 部分的 DC 参数 (在 RTC 块中有几个控制引脚)

表 26: RTC 部分 DC 参数, 3.3 V VBAT

标识	参数	条件	最小值	典型值	最大值	单位
VIL	输入低电压	安全低电压	VSS		0.6	V
VIH	输入高电压	安全高电压	2.2		VBAT	V

备注

RTC 部分: RTC_PWR_KEY, RTC_WAKE_UP2



表 27: RTC 部分 DC 参数, 2.1 V VBAT

标识	参数	条件	最小值	典型值	最大值	单位
VIL	输入低电压	安全低电压	VSS		0.3	V
VIH	输入高电压	安全高电压	1.6		VBAT	V

备注

RTC 部分: RTC_PWR_KEY, RTC_WAKE_UP2

3.4. 无线特性

Wi-Fi 特性:

- TA = +25 °C, VBAT = 3.3 V, CH1 (2412 MHz)

表 28: Wi-Fi 接收特性

参数	条件	最小值	典型值	最大值	单位
灵敏度					
(11b 误码率 8%, 11g/11n 误码 10%)	1 Mbps DSSS	-98.5	-97.5	-95.5	dBm
	2 Mbps DSSS	-94	-93	-91	
	11 Mbps CCK	-89	-88	-86	
	6 Mbps OFDM	-90	-89	-87	
	9 Mbps OFDM	-90	-89	-87	
	18 Mbps OFDM	-88	-87	-85	
	36 Mbps OFDM	-81	-80	-78	
	54 Mbps OFDM	-75	-74	-72	
	MCS0(GF)	-90	-89	-87	
	MCS7(GF)	-72	-71	-69	
最大输入					
(11b 误码率 8%, 11g/11n 误码 10%)	802.11b	-4	0	0	
	802.11g	-10	-4	-3	



表 29: Wi-Fi 发射特性

参数	条件	最小值	典型值	最大值	单位
最大输出功率是从 IEEE 频谱掩模和 EVM 测量的结果	1 Mbps DSSS	15	18	19	dBm
	2 Mbps DSSS	15	18	19	
	5.5 Mbps CCK	15	18	19	
	11 Mbps CCK	15	18	19	
	6 Mbps OFDM	14	17	18	
	9 Mbps OFDM	14	17	18	
	12 Mbps OFDM	14	17	18	
	18 Mbps OFDM	14	17	18	
	24 Mbps OFDM	13	16	17	
	36 Mbps OFDM	13	16	17	
	48 Mbps OFDM	11.5	14.5	15.5	
	54 Mbps OFDM	10.5	13.5	14.5	
	MCS0 OFDM	14	17	18	
	MCS7 OFDM	10.5	13.5	14.5	
发射中心频率精度		-25		+25	ppm

表 30: Wi-Fi 射频标准

名称	描述
工作信道中心频率范围 (备注 1)	2412 ~ 2484 MHz
Wi-Fi 协议	IEEE 802.11b/g/n
数据速率	11b: 1, 2, 5.5, 11 Mbps
	11g: 6, 9, 12, 18, 24, 36, 48, 54 Mbps 11n: MCS0-7, 72.2 Mbps (Max)
	40 MHz 11n: MCS0-7, 150 Mbps (Max)
天线类型	PCB 天线, 外部天线连接器 (备注 2)

备注

- 1、工作信道中心频率范围应符合国家或地区的规范标准。软件可以配置工作信道中心频率范围
- 2、用外部天线连接器的模组输出阻抗为 50 Ω ，不使用外部天线连接器的模组可无需关注输出阻抗



3.5. 静电防护

在模块应用中，由于人体静电、微电子间带电摩擦等产生的静电，通过各种途径放电给模块，可能会对模块造成一定的损坏，因此 ESD 防护应该受到重视。在研发、生产组装和测试等过程中，尤其在产品设计中，均应采取 ESD 防护措施。例如，在电路设计的接口处以及易受静电放电损伤或影响的点，应增加防静电保护，生产中应佩戴防静电手套等。

表 32：模块引脚的 ESD 耐受电压情况表

测试接口	接触放电	空气放电	单位
VBAT 和 GND	+4	+8	kV
主天线接口	+2.5	+4	kV



4. 机械尺寸及布局建议

本节描述了模块的机械尺寸，所有的尺寸单位为毫米；所有未标注公差尺寸，公差为 ± 0.3 mm

4.1. 模块机械尺

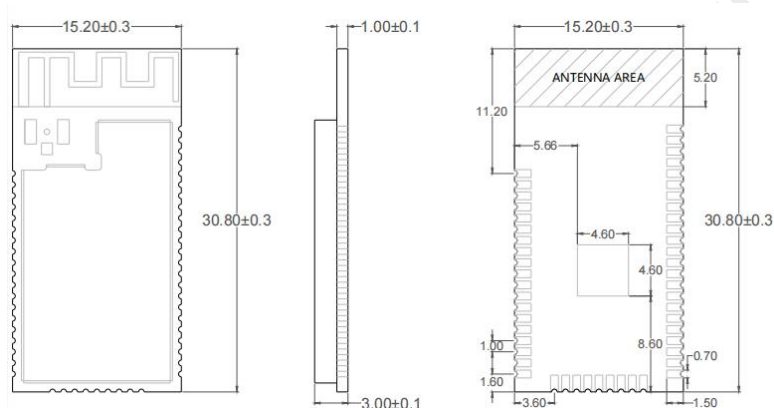


图 26: 模块俯视图及侧视图尺寸图

4.2. 推荐封装

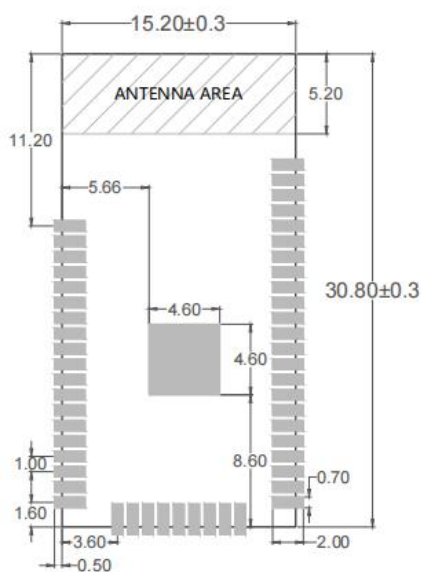


图 27: 建议封装尺寸图



4.3. 模块俯视图/底视图

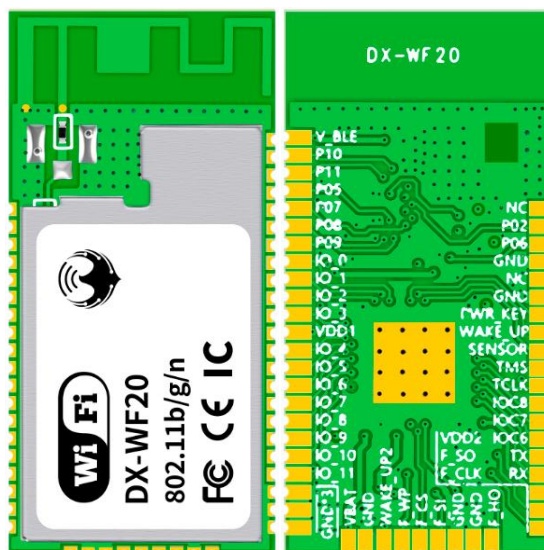


图 28: 模块俯视图和底视图

备注

上图仅供参考，实际的产品外观和标签信息，请参照模块实物。

4.4. 硬件设计布局建议

DX-WF20 蓝牙模块工作在2.4G无线频段，使用的是板载天线，天线的驻波比(VSWR)和效率取决于贴片位置，应尽量避免各种因素对无线收发信号的影响，注意以下几点：

- 1、包围蓝牙的产品外壳避免使用金属，当使用部分金属外壳时，应尽量让模块天线部分远离金属部分。产品内部金属连接线或者金属螺钉，应尽量远离模块天线部分。
- 2、模块天线部分应靠载板PCB边缘放置或直接露出载板，不允许放置于板中间，天线方向至少有5mm的自由空间，且天线下方载板铣空，与天线平行的方向不允许铺铜和走线。
- 3、建议在基板上的模块贴装位置使用绝缘材料进行隔离，例如在该位置放一个整块的丝印 (TopOverLay)

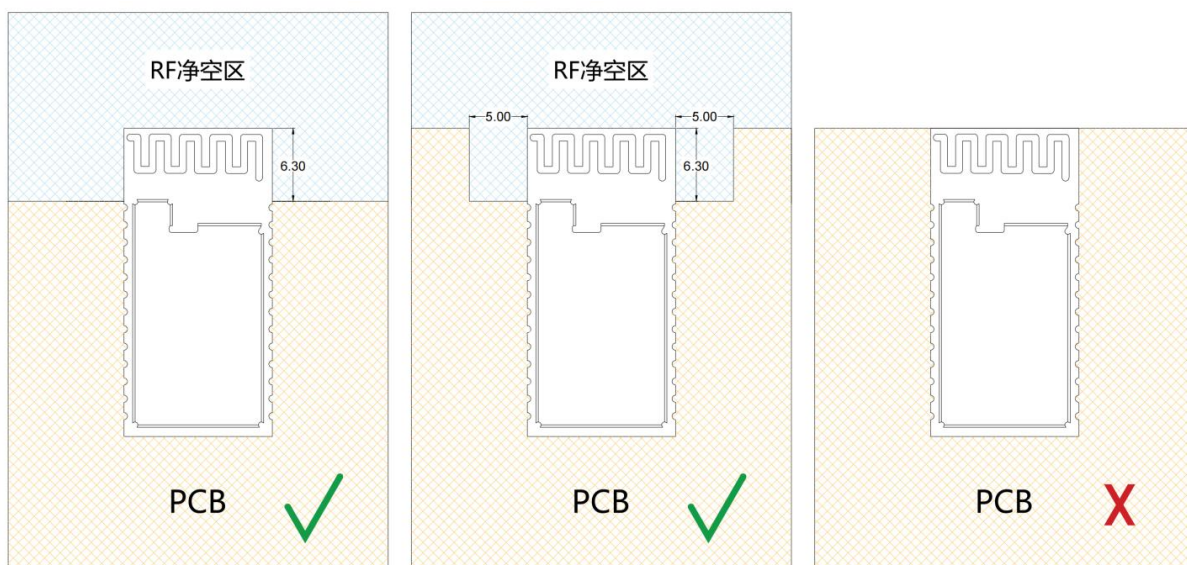


图 29: 模块摆放参考位置

5. 储存、生产和包装

5.1. 存储条件

模块以真空密封袋的形式出货。模块的湿度敏感等级为 3 (MSL 3) , 其存储需遵循如下条件:

1. 推荐存储条件: 温度 $23\pm 5^{\circ}\text{C}$, 且相对湿度为35~60%。
2. 在推荐存储条件下, 模块可在真空密封袋中存放12个月。
3. 在温度为 $23\pm 5^{\circ}\text{C}$ 、相对湿度低于60%的车间条件下, 模块拆封后的车间寿命为168小时。在此条件下, 可直接对模块进行回流生产或其他高温操作。否则, 需要将模块存储于相对湿度小于10 %的环境中(例如, 防潮柜) 以保持模块的干燥。
4. 若模块处于如下条件, 需要对模块进行预烘烤处理以防止模块吸湿受潮再高温焊接后出现的 PCB 起
泡、裂痕和分层:
 - 存储温湿度不符合推荐存储条件;
 - 模块拆封后未能根据以上第 3 条完成生产或存放;
 - 真空包装漏气、物料散装;
 - 模块返修前;

5.2. 模块烘烤处理

- 需要在 $120\pm 5^{\circ}\text{C}$ 条件下高温烘烤 8 小时;
- 二次烘烤的模块须在烘烤后 24 小时内完成焊接, 否则仍需在干燥箱内保存;

备注

1. 为预防和减少模块因受潮导致的起泡、分层等焊接不良的发生, 应严格进行管控, 不建议拆开真空包装后长时间暴露在空气中。
2. 烘烤前, 需将模块从包装取出, 将裸模块放置在耐高温器具上, 以免高温损伤塑料托盘或卷盘; 二次烘烤的模块须在烘烤后 24 小时内完成焊接, 否则需在干燥箱内保存。拆包、放置模块时请注意 ESD 防护, 例如, 佩戴防静电手套。

5.3. 回流焊

用印刷刮板在网板上印刷锡膏, 使锡膏通过网板开口漏印到 PCB 上, 印刷刮板力度需调整合适。为保证模块印膏质量, 模块焊盘部分对应的钢网厚度推荐为 $0.1\sim 0.15\text{mm}$ 。

推荐的回流焊温度为 $235\sim 250^{\circ}\text{C}$, 最高不能超过 250°C 。为避免模块因反复受热而损坏, 强烈推荐客户在完成 PCB 板第一面的回流焊之后再贴模块。推荐的炉温曲线图 (无铅 SMT 回流焊) 和相关参数如下图表所示:

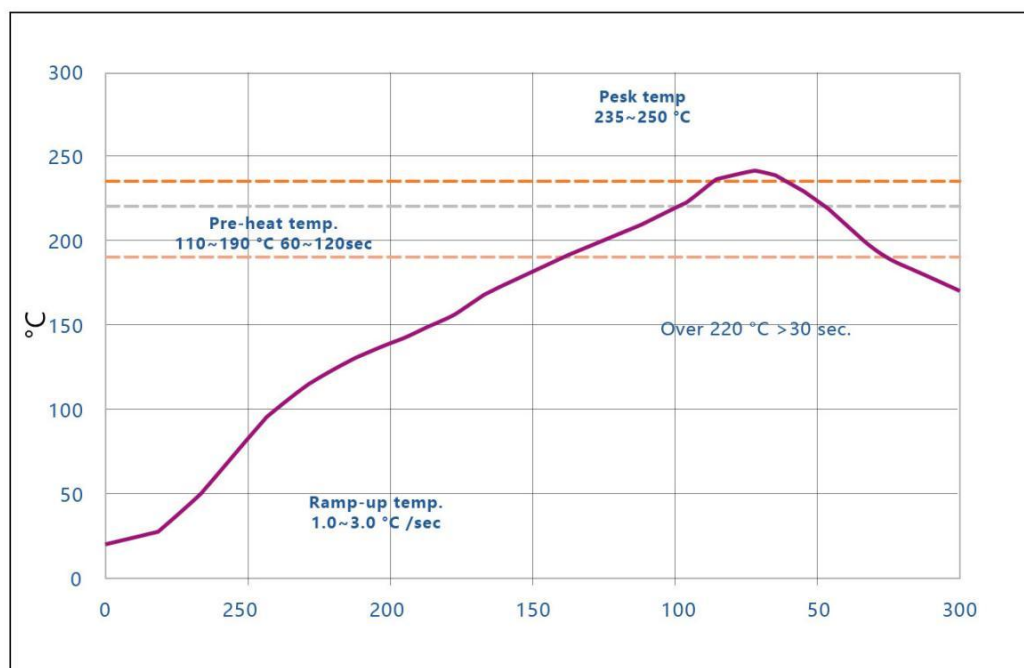


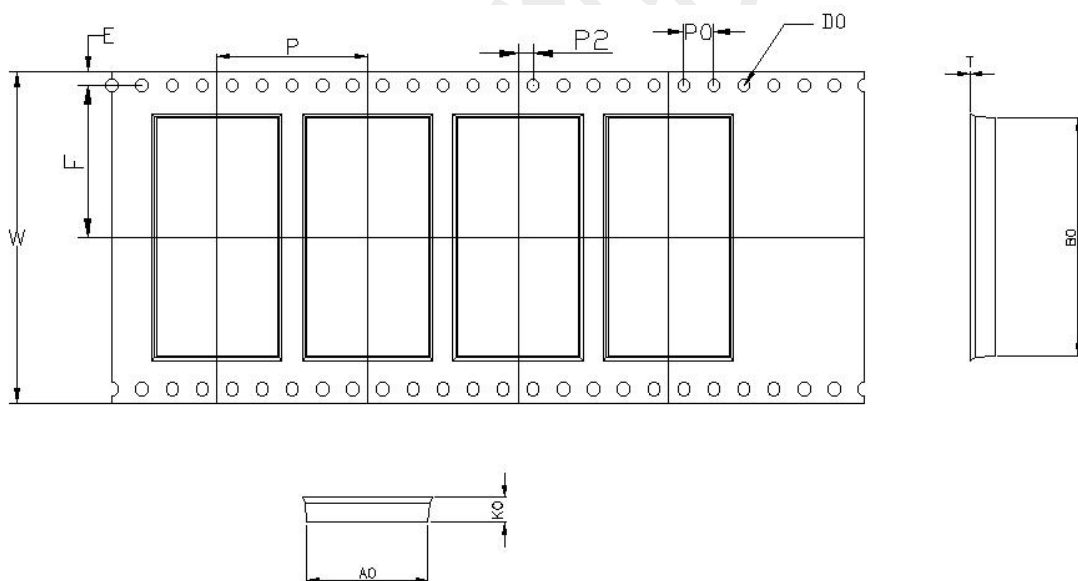
图 30: 推荐的回流焊温度曲线

表 20: 推荐的回流焊温度

统计名称	下限	上限	单位
坡度 1 (目标=2.0) 在 30.0 和 70.0 之间	1	3	度/秒
坡度 2 (目标=2.0) 在 70.0 和 150.0 之间	1	3	度/秒
坡度 3 (目标=-2.8) 在 220.0 和 150.0 之间	-5	-0.5	度/秒
恒温时间 110-190°C	60	120	秒
@220°C回流时间	30	65	秒
峰值温度	235	250	摄氏度
@235°C的总时间	10	30	秒

5.4. 包装规格

DX-WF20 模块采用卷带包装，并用真空密封袋将其封装，真空密封袋中带有干燥剂和湿度卡。每个载带有 20 米长，包含 1000 个模块，卷盘直径为 330 毫米。具体规格如下：



W	44.00±0.30	P	20.00±0.10	A0	15.70±0.10	B0	31.20±0.10
S0	—	P0	4.00±0.10	A1	—	B1	—
E	1.75±0.10	P2	2.00±0.10	A2	—	B2	—
F	20.2±0.10	D0	∅1.50±0.10	K0	3.40±0.10	—	—
T	0.40±0.05	D1	—	K1	—	—	—

图 31: 载带尺寸 (单位: 毫米)

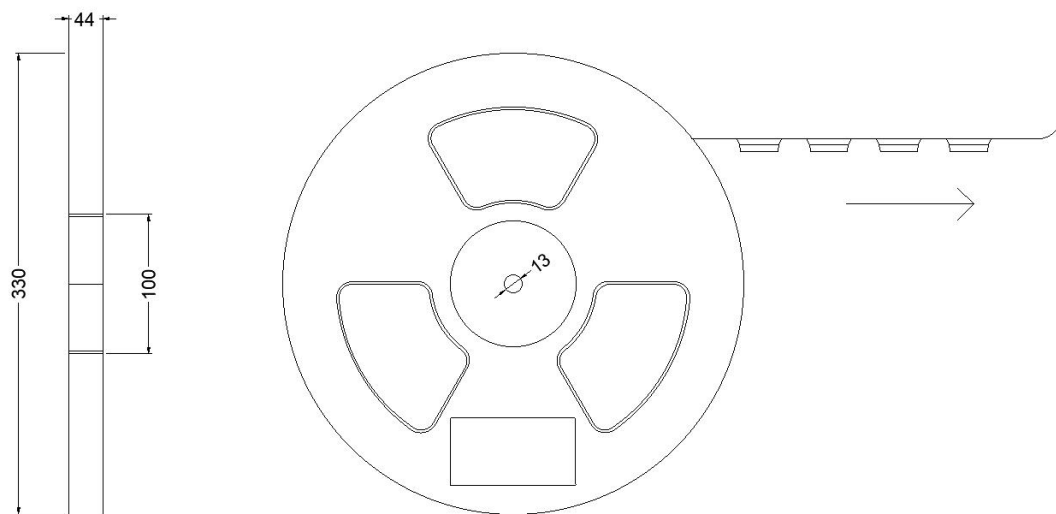


图 32: 卷盘尺寸 (单位: 毫米)

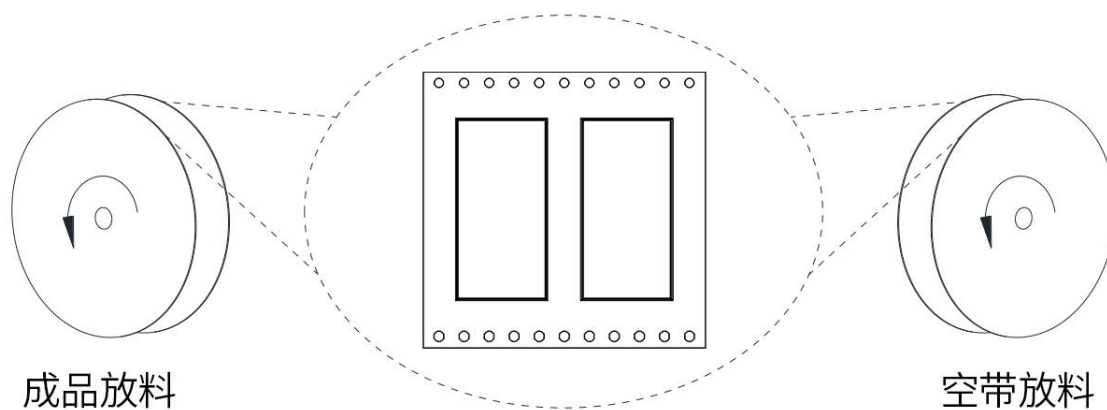


图 33: 卷带方向