



DX-CT511/DX-CT511N

4G 模块技术手册

版本：2.0

日期：2024-4-5





更新记录

版本	日期	说明	作者
V1.0	2023/10/19	初始版本	SML
V1.1	2023/12/05	增加 GPS 资料	SML
V1.2	2024/01/01	增加引脚说明	SML
V2.0	2024/04/05	增加底板资料	SML

联系我们

深圳大夏龙雀科技有限公司

邮箱: sales@szdx-smart.com

电话: 0755-2997 8125

网址: www.szdx-smart.com

地址: 深圳市宝安区航城街道航空路华丰智谷 A1 座 601



目录

1. 模块介绍	- 6 -
1.1. 概述	- 6 -
1.2. 特点	- 6 -
1.3. 应用	- 7 -
1.4. 功能框图	- 7 -
1.5. 基础参数	- 8 -
2. 应用接口	- 9 -
2.1. 模块引脚定义	- 9 -
2.2. 模块引脚描述	- 10 -
2.3. 底板版块定义	- 14 -
2.4. 版块定义说明	- 14 -
2.5. 电源设计	- 15 -
2.5.1. 电源稳定性要求	- 15 -
2.5.2. 硬件开机	- 16 -
2.5.3. 硬件复位	- 17 -
2.6. (U)SIM 卡	- 17 -
2.6.1. 管脚描述	- 17 -
2.6.2. (U)SIM 卡接口应用	- 18 -
2.7. USB 接口	- 19 -
2.7.1. 管脚描述	- 19 -
2.8. UART 接口	- 20 -
2.8.1. 管脚描述	- 20 -
2.8.2. UART 接口应用	- 21 -
2.9. I2C 接口	- 22 -
2.10. 状态指示接口	- 22 -
2.10.1. 网络指示灯控制电路	- 22 -
2.10.2. 网络指示引脚状态描述	- 22 -
2.11. 交互应用接口	- 23 -
2.11.1. 管脚描述	- 23 -
2.11.2. 接口应用	- 23 -
2.12. ADC 接口	- 23 -
3. 电气特性和可靠性	- 24 -
3.1. 电气特性	- 24 -
3.2. 温度特性	- 24 -
3.3. 绝对最大额度参数	- 24 -
3.4. 推荐操作条件	- 25 -
3.5. 电源功耗	- 25 -
3.6. 数字接口特性	- 25 -
3.7. 上电时序	- 26 -
3.8. 静电防护	- 26 -
4. 射频功能介绍	- 27 -
4.1. 射频主要特性	- 27 -



4.2. 天线电路设计	- 28 -
4.3. 天线设计	- 30 -
4.4. GNSS 介绍	- 30 -
4.4.1. GNSS 天线选择和天线设计	- 30 -
4.4.2. 无源天线	- 31 -
4.4.3. 有源天线	- 31 -
5. 机械尺寸及布局建议	- 32 -
5.1. 模块结构尺寸	- 32 -
5.2. 底板结构尺寸	- 33 -
5.3. 产品标签	- 33 -
5.4. 模块封装尺寸	- 34 -
5.5. 模块封装推荐焊盘	- 35 -
6. 储存、生产和包装	- 35 -
6.1. 物料存储	- 35 -
6.2. 生产贴片	- 36 -
6.2.1. 模块来料确认与防潮	- 36 -
6.2.1.1. 烘烤需求确认	- 36 -
6.2.1.2. 烘烤条件确认	- 37 -
6.2.1.3. 客户产品维修	- 37 -
6.2.2. SMT 回流焊注意事项	- 37 -
6.2.3. SMT 钢网设计与少锡假焊问题的改善建议	- 38 -
6.2.4. SMT 贴片焊接注意事项	- 38 -
6.3. 包装信息	- 39 -
7. 安全警告和注意事项	- 40 -

表格索引

表 1 : 基础参数表	- 8 -
表 2 : 常用引脚描述表	- 10 -
表 3 : 不常用引脚描述表	- 11 -
表 4 : 引脚类型说明	- 13 -
表 5 : 底板版块定义说明表	- 14 -
表 6 : (U)SIM 卡信号定义及说明	- 18 -
表 7 : USB 接口管脚定义	- 19 -
表 8 : UART 信号定义	- 20 -
表 9 : I2C 接口描述	- 22 -
表 10 : 网络状态指示引脚的工作状态	- 22 -
表 11 : 网络状态指示引脚的工作状态	- 23 -
表 12 : ADC 特性	- 23 -
表 13 : 电气特性	- 24 -
表 14 : 温度特性	- 24 -
表 15 : 电源绝对最大额定值表	- 24 -



表 16 : 电源的推荐操作范围	- 25 -
表 17 : 功耗表	- 25 -
表 18 : 模块数字接口特性	- 25 -
表 19 : 模块引脚的 ESD 耐受电压情况表	- 26 -
表 20 : 工作频段	- 27 -
表 21 : 输出功率	- 27 -
表 22 : 接收灵敏度	- 28 -
表 23 : 天线参数	- 30 -
表 24 : 天线技术参数	- 31 -
表 25 : 标签描述	- 34 -
表 26 : 湿度灵敏度等级	- 36 -
表 27 : 输出功率	- 37 -

图片索引

图 1 : 功能框图	- 8 -
图 2 : 模块引脚定义	- 9 -
图 3 : 底板定义	- 14 -
图 4 : 电源接口电路	- 15 -
图 5 : LDO 供电电路	- 16 -
图 6 : DC/DC 供电电路	- 16 -
图 7 : 开机按键	- 17 -
图 8 : 复位参考电路	- 17 -
图 9 : (U)SIM 卡信号连接电路	- 18 -
图 10 : (U)SIM 卡信号连接电路	- 19 -
图 11 : 模块串口与 AP 应用处理器 4 线接法	- 21 -
图 12 : 模块串口与 AP 应用处理器完整接法	- 21 -
图 13 : 电平转换参考电路	- 21 -
图 14 : NET_STATUS 电路	- 22 -
图 15 : 上电时序图	- 26 -
图 16 : 天线匹配网络	- 29 -
图 17 : 天线路径参考设计	- 29 -
图 18 : GNSS 无源天线设计	- 31 -
图 19 : GNSS 有源天线设计	- 32 -
图 20 : 模块外围尺寸 (正视图, 背视图和侧视图)	- 32 -
图 21 : 底板尺寸图	- 33 -
图 22 : DX-CT511/DX-CT511N 系列标签	- 33 -
图 23 : 模块封装尺寸 (单位: mm)	- 34 -
图 24 : 模块推荐焊盘 (Top view 单位: mm)	- 35 -
图 25 : 炉温曲线	- 38 -
图 26 : 卷料带信息 (单位: mm)	- 39 -



1. 模块介绍

1.1. 概述

DX-CT511/DX-CT511N (模块名称带 N 的支持 GNSS 功能) 是深圳大夏龙雀科技有限公司的一款 4G 模块,是为 IoT 行业研发的一款 CAT1 通信模组,采用 LCC+LGA 封装,尺寸为 17.7mm×15.8mm×2.3mm。具备多种接口和丰富协议,多版本 USB 驱动,应用简单便捷。能很好满足客户对高性价比、低功耗的应用要求。该模组主要应用于 POS、POC、共享经济、追踪器、IPC、智慧城市和智慧农业等场景。

1.2. 特点

- 处理器
ARM Cortex-R5@614MHz
- 内存
2MB Flash
- 支持频段
TDD-LTE: B34/B38/B39/B40/B41
FDD-LTE: B1/B3/B5/B8
- 输出功率
LTE: 23dBm±2dB
- 内置 GNSS (模块名称带 N 的支持 GNSS 功能)
支持 GPS/BeiDou/GLONASS
支持 NMEA 0183 协议, NMEA 语句默认不输出,可通过 AT 命令设置从 USB 接口或 UART 接口输出 NEMA 语句
GNSS 功能默认关闭,需通过 AT 命令开启
接收通道: 64 通道
跟踪灵敏度: -165dBm
热启动捕获灵敏度: -155dBm
冷启动捕获灵敏度: -148dBm
冷启动 TTFF: 28S
热启动 TTFF: 1S
GNSS 精度: 2.0 CEP50
速度精度: 0.1m/s
最大更新速率: 1Hz



- 支持 1PPS
- 数据传输
 - Cat.1bis LTE-FDD: 最大下行速率 10Mbps, 最大上行速率 5Mbps
 - Cat.1bis LTE-TDD: 最大下行速率 8.96Mbps, 最大上行速率 3.1Mbps
- 功耗
 - 空闲模式: 13mA@3.8V
 - 休眠模式: 0.7mA@3.8V
 - 关机模式: 6uA@3.8V
- 产品规格
 - 工作电压: 3.3~4.5V(推荐 3.8V)
 - 尺寸: 17.7mm×15.8mm×2.3mm
 - 封装形式: 109-pin LCC+LGA
 - 工作温度: -40°C~+85°C
 - 存储温度: -45°C~+90°C
 - 重量: 约 2.3g
- 接口
 - I2C/GPIO/USB2.0 接口/ADC/(U)SIM 卡(1.8V/3.0V)/UART/PCM/Key/Speaker 接口/天线接口
- 认证
 - CCC/SRRC
- 支持协议
 - 支持 TCP/UDP/HTTP/MQTT/NMEA-0813 等

1.3. 应用

- DTU
- POS
- POC
- 共享经济
- 追踪器
- IPC
- 智慧城市
- 智慧农业

1.4. 功能框图

下图为 DX-CT511/DX-CT511N 模块的功能框图，阐述了其如下主要功能：

- 电源部分
- 基带部分
- 存储器
- 射频部分
- 外围接口

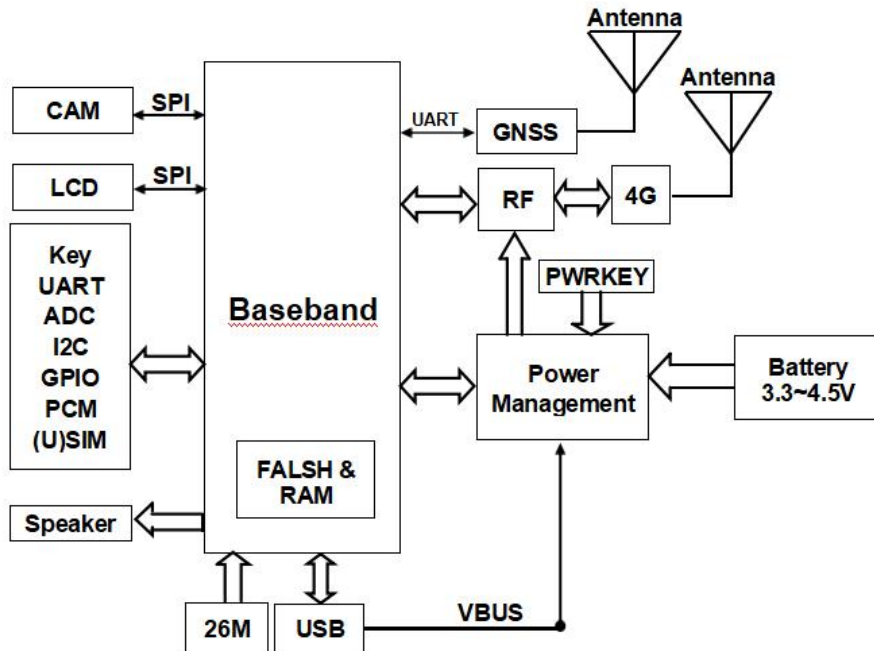


图 1: 功能框图

1.5. 基础参数

表 1: 基础参数表

参数名称	详情	参数名称	详情
模块型号	DX-CT511/DX-CT511N	模块尺寸	17.7mm×15.8mm×2.3mm
工作电压	3.3V-4.5V	工作电流	13mA@3.8V
射频输入阻抗	50Ω	发射功率	23dBm±2dB
协议	TCP UDP HTTP MQTT NMEA-0813	硬件接口	USB ADC UART I2C SPI GPIO
频段	TDD-LTE, FDD-LTE	频道	见备注
工作温度	MIN:-40°C - MAX:+85°C	湿度	10%-95% 非冷凝

备注

频道: FDD Band1, FDD Band3, FDD Band5, FDD Band8, FDD Band34, FDD Band38, FDD Band39, FDD Band40, FDD Band41。



2. 应用接口

2.1. 模块引脚定义

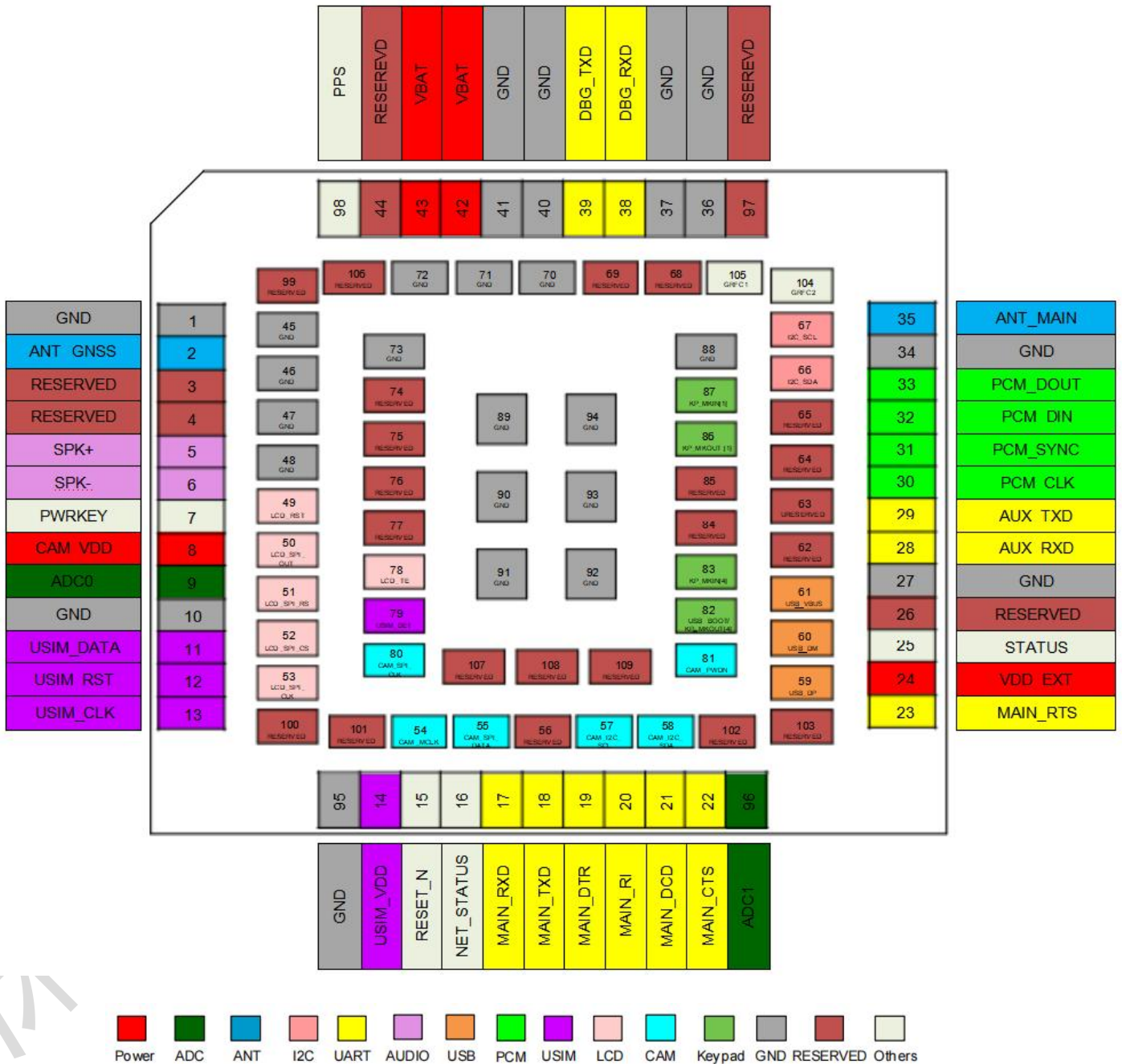


图 2：模块引脚定义

2.2. 模块引脚描述

DX-CT511/DX-CT511N 共有 109 个引脚，接口具体功能如下。

表 2：常用引脚描述表

引脚	引脚名称	模式	功能描述	电压域	状态 (1)
LCC PIN					
1	GND	G	地	-	GND
2#	ANT-GNSS	ANT	GNSS 天线	-	Open
7	PWRKEY	DI	电源键	0~VBAT	Open
10	GND	G	地	-	GND
11	USIM_DATA	DIO	USIM 数据	1.8V/3.0V	Open
12	USIM_RST	DO	USIM 复位	1.8V/3.0V	Open
13	USIM_CLK	DO	USIM 时钟	1.8V/3.0V	Open
95	GND	G	地	-	GND
14	USIM_VDD	PO	USIM 输出电压	1.8V/3.0V	Open
15	RESET_N	DI	系统复位信号	1.8V	Open
16	NET_STATUS	DO	输出 PIN 作为 LED 控制网络状态	1.8V	Open
17	MAIN_RXD	DI	Main UART 接收数据输入	1.8V	Open
18	MAIN_TXD	DO	Main UART 传输数据输出	1.8V	Open
19	MAIN_DTR	DI	Main UART 数据终端	1.8V	Open
24	VDD_EXT	PO	1.8V 输出电压，输出电流可达 50mA	1.8V	Open
25	STATUS	DO	输出 PIN 作为模块的工作状态指示	1.8V	Open
27	GND	G	地	-	GND
30	PCM_CLK	DO	PCM 接口时钟	1.8V	Open
34	GND	G	地	-	GND
35	ANT_MAIN	ANT	主天线	-	Open
36	GND	G	地	-	GND
37	GND	G	地	-	GND
40	GND	G	地	-	GND
41	GND	G	地	-	GND
42	VBAT	PI	供电	-	VBAT
43	VBAT	PI		-	VBAT
LGA PIN					
45	GND	G	地	-	GND



46	GND	G	地	-	GND
47	GND	G	地	-	GND
48	GND	G	地	-	GND
59	USB_DP	IO	USB 端口差分数据线	-	Open
60	USB_DM	IO	USB 端口差分数据线	-	Open
61	USB_VBUS	PI	USB 5V 电压输入	5V	Open
70	GND	G	地	-	GND
71	GND	G	地	-	GND
72	GND	G	地	-	GND
73	GND	G	地	-	GND
82#	USB_BOOT/ KP_MKOUT[4]	DI/DO	强制软件下载/键盘矩阵键输出[4]	1.8V	Open
88	GND	G	地	-	GND
89	GND	G	地	-	GND
90	GND	G	地	-	GND
91	GND	G	地	-	GND
92	GND	G	地	-	GND
93	GND	G	地	-	GND
94	GND	G	地	-	GND

表 3: 不常用引脚描述表

引脚	引脚名称	模式	功能描述	电压域	状态 (1)
LCC PIN					
3	RESERVED	-	不连接	-	-
4	RESERVED	-	不连接	-	-
5	SPK+	AO	扬声器输出	0~1.8V	Open
6	SPK-	AO	扬声器输出	0V	Open
8	CAM_VDD	PO	2.8V 输出电压, 输出电流可达 50mA	2.8V	Open
9	ADC0	AI	ADC 外部输入通道 0, 12 位	0.05~1.2V	Open
20	MAIN_RI	DO	UART 主环指示灯	1.8V	Open
21	MAIN_DCD	DO	主要 UART 数据载波检测	1.8V	Open
22	MAIN_CTS	DO	主要 UART 发送数据	1.8V	Open
96	ADC1	AI	ADC 外部输入通道 1, 12 位	0.05 ~ 1.2V	Open
23	MAIN_RTS	DI	发送主要 UART 请求	1.8V	Open
26	RESERVED	-	不连接	-	-



28#	AUX_RXD	DI	Auxiliary UART 接收数据输入	1.8V	Open
29#	AUX_TXD	DO	Auxiliary UART 传输数据输出	1.8V	Open
31	PCM_SYNC	DO	PCM 接口同步	1.8V	Open
32	PCM_DIN	DI	PCM I/F 数据输入	1.8V	Open
33	PCM_DOUT	DO	PCM I/F 数据输出	1.8V	Open
97	RESERVED	-	不连接	-	-
38	DBG_RXD	DI	Debug UART 接收数据输入	1.8V	Open
39	DBG_TXD	DO	Debug UART 传输数据输出	1.8V	Open
44	RESERVED	-	不连接	-	-
98#	PPS	DO	-	1.8V	Open
LGA PIN					
49	LCD_RST	DO	LCD 复位信号	1.8V	Open
50	LCD_SPI_OUT	DO	LCD SPI 数据输出	1.8V	Open
51	LCD_SPI_RS	DO	LCD SPI 数据/命令选择	1.8V	Open
52	LCD_SPI_CS	DO	LCD SPI 芯片选择	1.8V	Open
53	LCD_SPI_CLK	DO	LCD SPI 时钟	1.8V	Open
54	CAM_MCLK	DO	摄像头主时钟	1.8V	Open
55	CAM_SPI_DATA	DI	摄像头 SPI 数据输入	1.8V	Open
56	RESERVED	-	不连接	-	-
57	CAM_I2C_SCL	O	摄像头 I2C 时钟	1.8V	Open
58	CAM_I2C_SDA	I/O	摄像头 I2C 数据	1.8V	Open
62	RESERVED	-	不连接	-	-
63	RESERVED	-	不连接	-	-
64	RESERVED	-	不连接	-	-
65	RESERVED	-	不连接	-	-
66	I2C_SDA	I/O	I2C 数据	1.8V	Open
67	I2C_SCL	O	I2C 时钟	1.8V	Open
68	RESERVED	-	不连接	-	-
69	RESERVED	-	不连接	-	-
74	RESERVED	-	不连接	-	-
75	RESERVED	-	不连接	-	-
76	RESERVED	-	不连接	-	-
77	RESERVED	-	不连接	-	-
78	LCD_TE	DO	LCD 撕裂效应	1.8V	Open

79	USIM_DET	DI	USIM 检测引脚	1.8V	Open
80	CAM_SPI_CLK	DO	摄像头 SPI 时钟	1.8V	Open
81	CAM_PWDN	I/O	通用输入摄像头下电输出	1.8V	Open
83	KP_MKIN[4]	DI	键盘矩阵键输入[4]	1.8V	Open
84	RESERVED	-	不连接	-	-
85	RESERVED	-	不连接	-	-
86	KP_MKOUT[1]	DO	键盘矩阵键输出[1]	1.8V	Open
87	KP_MKIN[1]	DI	键盘矩阵键输入[1]	1.8V	Open
99	RESERVED	-	不连接	-	-
100	RESERVED	-	不连接	-	-
101	RESERVED	-	不连接	-	-
102	RESERVED	-	不连接	-	-
103	RESERVED	-	不连接	-	-
104	GRFC2	DO	通用射频控制 2	1.8V	Open
105	GRFC1	DO	通用射频控制 1	1.8V	Open
106	RESERVED	-	不连接	-	-
107	RESERVED	-	不连接	-	-
108	RESERVED	-	不连接	-	-
109	RESERVED	-	不连接	-	-

注：状态（1）：未使用时的建议状态。表 2 部分接口做如下说明。

- #号标记管脚 PIN2（ANT_GNSS），模块配置支持 GNSS 功能才需要此接口。
- #号标记管脚 PIN28 和 PIN29，如果模块配置支持 GNSS 功能，这些接口外部不可以使用，如果模块内部不支持 GNSS 功能，这些接口就可以用来接外设。
- #号标记管脚 PIN82（USB_BOOT/KP_MKOUT[4]），模块开机成功前禁止下拉到低电平。
- #号标记管脚 PIN98（PPS），模块配置支持 GNSS 功能才支持此功能。

表 4: 引脚类型说明

引脚	引脚说明	引脚	引脚说明
PI	电源输入	PO	功率输出
DI	数字输入	DO	数字输出
IO	输入输出	AI	模拟输入
AO	模拟输出	I/O	输入或输出
ANT	天线	G	地

2.3. 底板版块定义

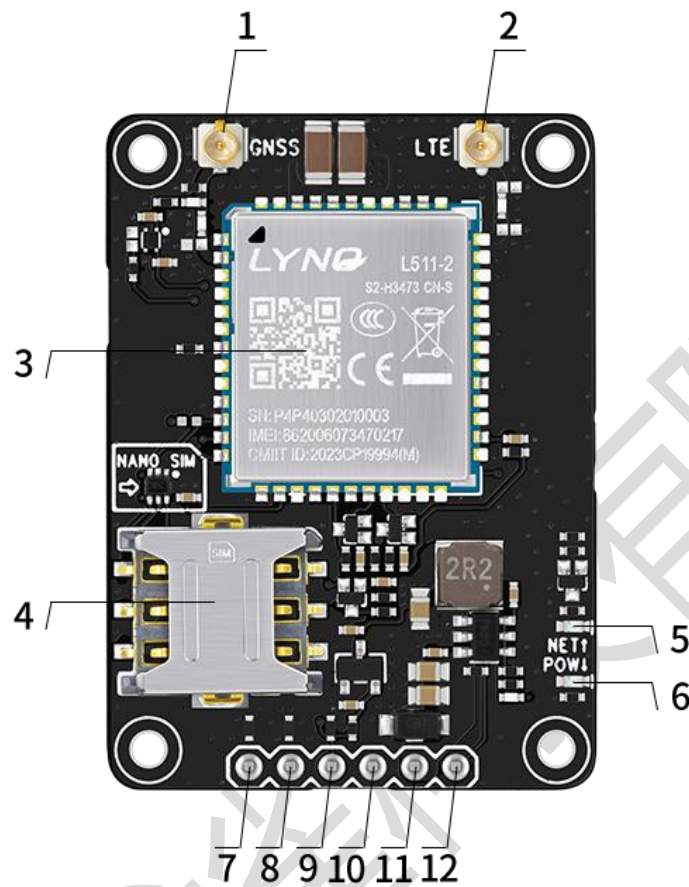


图 3：底板定义

2.4. 版块定义说明

表 5：底板版块定义说明表

版块序号	版块名称	版块功能	说明
1	GNSS 天线座子	GPS 定位天线座子	仅模块名称带 N 的支持 GNSS 功能
2	LTE 天线座子	LTE 天线座子	-
3	4G 模块	DX-CT511/DX-CT511N (模块名称带 N 的支持 GNSS 功能)	-
4	SIM 卡槽	插卡上网	NANO SIM
5	网络状态灯	网络状态输出脚	关机：熄灭 未注册网络：64ms 亮/800ms 熄灭 注册网络：64ms 亮/3000ms 熄灭

6	工作状态灯	模块工作状态输出脚	上电长亮
7	DTR	模块休眠唤醒引脚	详情见 2.11.
8	RX	串口数据输入	-
9	TX	串口数据输出	-
10	GND	电源地	-
11	VIN	电源输入	工作范围：5V-16V，10W
12	EN	高使能	默认高

2.5. 电源设计

2.5.1. 电源稳定性要求

VBAT 为模块的主电源，其电压输入范围是 3.3V 到 4.5V，推荐电压为 3.8V。在网络较差环境下，天线会以最大功率发射，为了保证电源的稳定，模块必须选择至少能够提供 1.2A 电流能力的电源。靠近模块的 VBAT 引脚建议使用低 ESR (ESR=0.7 欧姆) 的 100uF 滤波电容，同时建议给 VBAT 加至少 3 个 (100nF、33pF、10pF) 具有最佳 ESR 性能的片层多层陶瓷电容 (MLOC) 且电容靠近 VBAT 引脚放置。外部供电电源连接模块时，VBAT 需要采用星型走线。VBAT 走线宽度应不小于 1.2mm，原则上 VBAT 走线越长需要的线宽越宽。另外，为了保证电源稳定，建议在电源前端加 VR=4.7V 且低钳位电压和高反向脉冲电流 IPP 的 TVS 管。

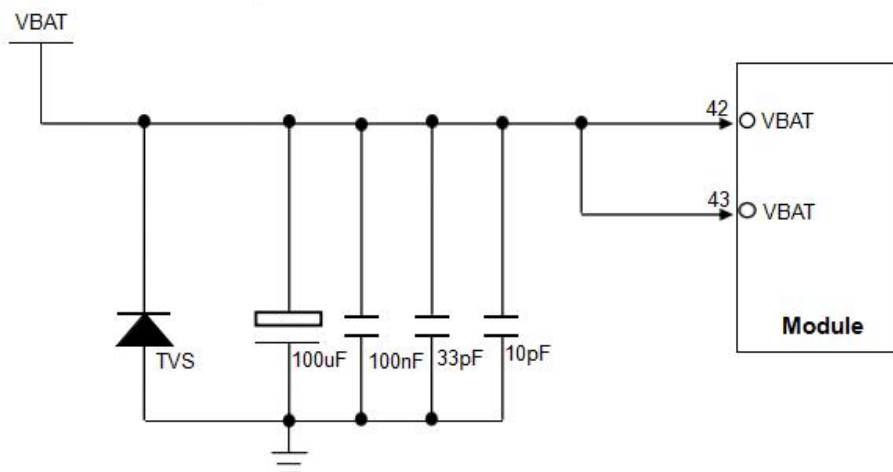


图 4: 电源接口电路

如果电压差不是很大，可采用 LDO 供电方案，如下图，使用 LDO 供电的电源电路做参考，LDO 要求过流能力达到 1.2A 以上，但由于 LDO 属于线性降压，其瞬态响应能力较差，并且前后端需要配备海量电容，防止大功率发射时电压波动过大可能出现的复位或关机，输出电压需控制在 3.8V。

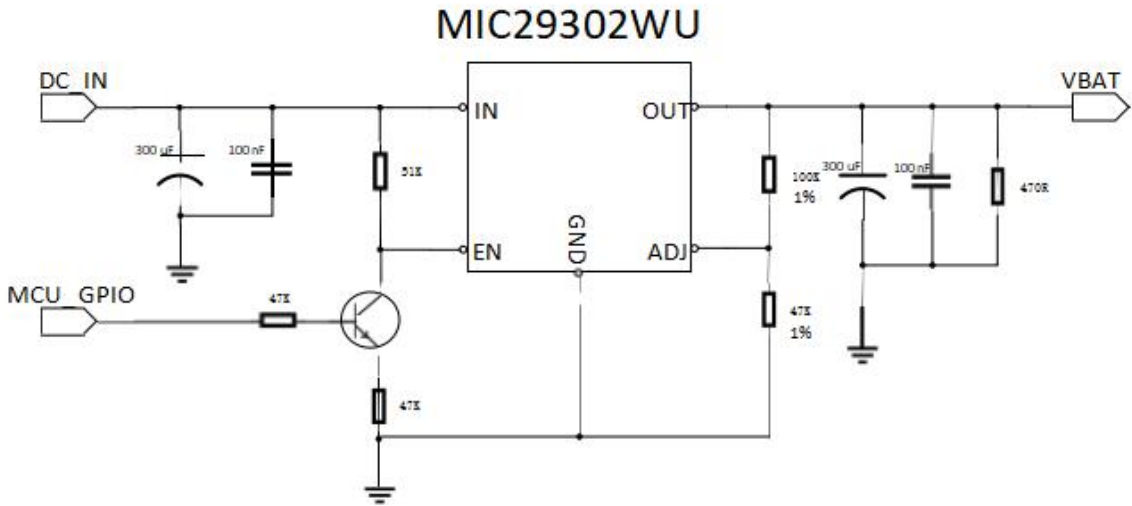


图 5: LDO 供电电路

如果电压差比较大，建议采用 DC/DC，输出电流要求达到 1.2A 以上的，如下图采用 DC/DC 开关电源，辅以大容量电容（330uF 以上），来保证射频 PA（功放）的正常工作。该参考设计优点是可以提供比较好的瞬态电流响应，在弱信号下可满足模块工作要求，防止因供电不足而造成的掉网或者端口重启现象。

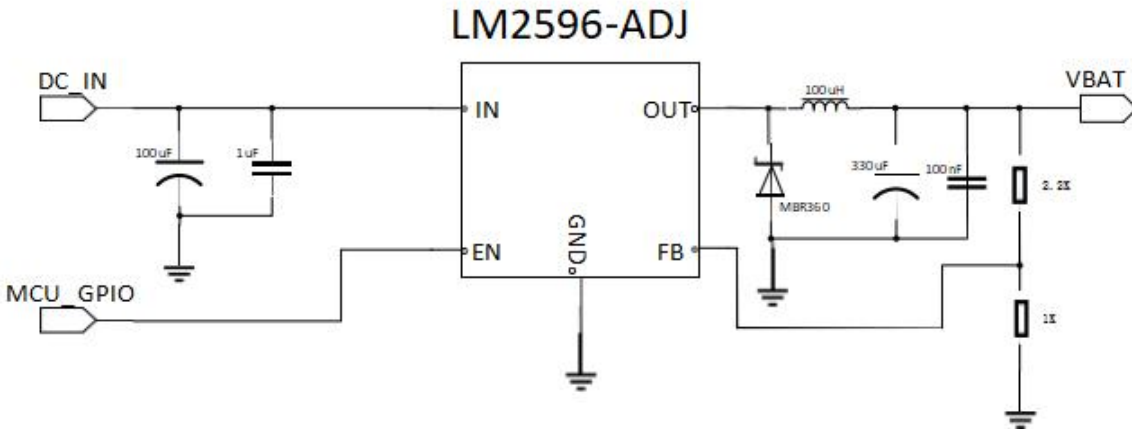


图 6: DC/DC 供电电路

2.5.2. 硬件开机

模块第 7 引脚为硬件开机输入端，当模块上电后可通过 PWRKEY 引脚开机。即拉低 PWRKEY 引脚超过 1s 然后释放，使模块开机。模块的 PWRKEY 内部上拉到 VBAT。

模块关机有两种方式：



- 使用 AT 命令 AT+POWEROFF 实现，关机流程需要约 3s 才能完成；
- 拉低 PWRKEY 超过 3s 然后释放实现关机。

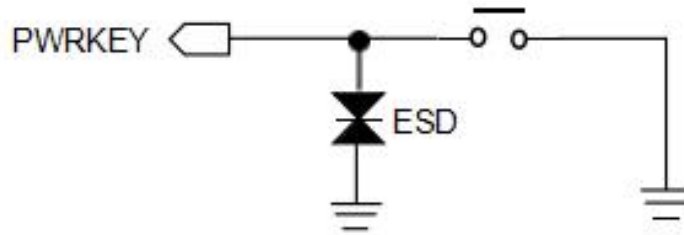


图 7：开机按键

备注

如果需要上电开机，建议将 PWRKEY 通过 1K 电阻下拉到地。

2.5.3. 硬件复位

模块第 15 引脚为硬件复位输入端，低电平有效。RESET_N 内部上拉到 1.8V，拉低 RESET_N 引脚持续 1s 后释放可使模块复位重启。RESET_N 信号对干扰比较敏感，因此建议在模块接口板上的走线应尽可能的短，且需包地处理。

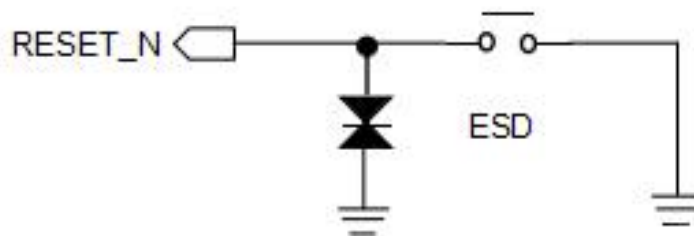


图 8：复位参考电路

备注

建议仅在紧急情况下，比如模块无响应时，再使用 RESET_N 引脚。此外，模块关机状态下 RESET_N 引脚是无效的。

2.6. (U)SIM 卡

2.6.1. 管脚描述

DX-CT511/DX-CT511N 模块支持并能自动检测 1.8V 和 3.0V 的(U)SIM 卡。(U)SIM 卡接口信号如下表所示。

表 6: (U)SIM 卡信号定义及说明

管脚	信号名称	信号定义	信号说明
11	USIM_DATA	(U)SIM 卡数据管脚	(U)SIM 卡数据信号，双向信号
12	USIM_RST	(U)SIM 卡复位管脚	(U)SIM 卡复位信号，由模块输出
13	USIM_CLK	(U)SIM 卡时钟管脚	(U)SIM 卡时钟信号，由模块输出
14	USIM_VDD	(U)SIM 卡电源	(U)SIM 卡电源，由模块输出
79	USIM_DET	(U)SIM 卡热插检测脚	(U)SIM 卡热插检测信号，输入信号

2.6.2. (U)SIM 卡接口应用

(U)SIM 卡信号组（管脚号：11，12，13，14），在靠近(U)SIM 卡卡座的线路上，设计时需要增加 ESD 保护器件。

为了满足 3GPP TS 31.101 协议以及 EMC 认证要求，建议(U)SIM 卡座布置在靠近模块(U)SIM 卡接口的位置，避免因走线过长，导致波形严重变形，影响信号完整性。USIM_CLK 和 USIM_DATA 信号线走线必须包地保护。在 USIM_VDD 和 GND 之间并联一个 1uF 的电容，滤除射频信号的干扰。(U)SIM 外围电路如图所示。

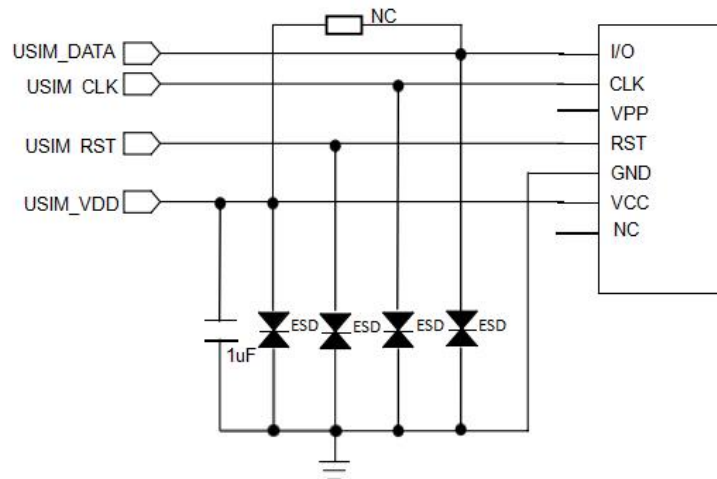


图 9: (U)SIM 卡信号连接电路

备注

ESD 器件容值建议小于 22pF。如果要使用(U)SIM 卡热插拔功能需要选用带热插拔检测 PIN 的(U)SIM 卡座。

2.7. USB 接口

2.7.1. 管脚描述

模块的 USB 接口符合 USB2.0 规范和电气特性。支持 low-speed ,full-speed 和 high-speed 三种工作模式。主处理器（AP）与模块之间的数据交互主要通过 USB 接口完成。模块的 USB 只支持从模式。

USB 总线主要用于数据传输、固件升级、模块程序检测以及可以虚拟成串口模式发送 AT 命令。USB 的 DM/DP 数据线上外部需要加 ESD 器件，ESD 器件的负载电容必须小于 3pF。差分数据线的差分阻抗需控制在 $90\text{ohm}\pm 10\%$ ，上下左右包地，不能与其它走线交叉。USB 连接电路如下图。

表 7: USB 接口管脚定义

管脚	信号名称	信号定义	直流特性		
			最小值	典型值	最大值
59	USB_DP	USB2.0 数据信号 D+	-	-	-
60	USB_DM	USB2.0 数据信号 D-	-	-	-
61	USB_VBUS	USB 电源检测	4.5V	5V	5.5V

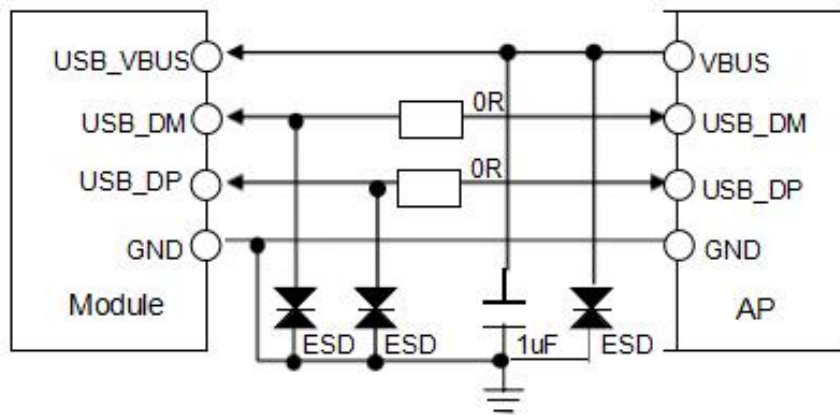


图 10: (U)SIM 卡信号连接电路

备注

- 1、如果使用串口通信，模块的 USB_VBUS，USB_DM/DP 信号需要分别预留一个测试点方便调试过程中升级软件；
- 2、如果使用 USB_DM/DP 与 MCU 通信，靠近模块的 USB_DM/DP 信号的位置需要分别预留一个测试点并且 USB_DM/DP 的信号线上需要串联 0R 电阻，电阻靠近模块摆放，测试点的位置放在模块与电阻之间。

2.8. UART 接口

2.8.1. 管脚描述

DX-CT511/DX-CT511N 模块提供三路串行通信接口 UART：其中 MAIN_UART 作为模块全功能的串行异步通讯接口，支持标准调制解调器握手信号的信号控制，符合 RS-232 接口协议，也支持 4 线串行总线接口或者 2 线串行总线接口模式，模块可以通过 MAIN_UART 接口与外界进行串行通信和 AT 指令输入等；DBG_UART 作为 L511C-2 系列模块的调试串口，为 2 线 UART 接口；AUX_UART 跟模块内部的 GNSS 的串口复用，如果模块配置没有 GNSS 的功能，这组串口可以用来接外设。

这三组 UART 口支持可编程的数据宽度，可编程的数据停止位，可编程的奇偶校验位，具有独立的 TX 和 RX FIFOs。MAIN_UART 支持 2400, 4800, 9600bps, 14400bps, 19200bps, 38400bps, 57600bps, 76800bps, 115200bps 和 230400bps 波特率，默认波特率为 115200bps，用于数据传输和 AT 命令传送。DBG_UART 支持 115200bps 波特率，用于部分日志输出。

管脚信号定义如下表所示。

表 8: UART 信号定义

管脚	信号名称	I/O 类型	功能描述
17	MAIN_RXD	DI	Main UART receive data input
18	MAIN_TXD	DO	Main UART transmit data output
19	MAIN_DTR	DI	Main UART data terminalready (wake up module)
20	MAIN_RI	DO	Main UART ring indicator
21	MAIN_DCD	DO	Main UART data carrier detect
22	MAIN_CTS	DO	Main UART clear to send
23	MAIN_RTS	DI	Main UART request to send
28	AUX_RXD	DI	Auxiliary UART receive data input
29	AUX_TXD	DO	Auxiliary UART transmit data output
38	DBG_RXD	DI	Debug UART receive data input
39	DBG_TXD	DO	Debug UART transmit data output

备注

只有模块配置不支持 GNSS 功能，AUX_UART 才可以用来接外设。

2.8.2. UART 接口应用

MAIN_UART 如果使用在模块与应用处理器通讯的时候，且电平在 1.8V 匹配时，连接方式如图 11 和图 12 所示，可以采用完整的 RS232 模式，4 线模式或者 2 线模式连接。由于该模块的串口电压域是 1.8V，若客户的应用系统的电压域是 3.3V，则需要在模块和客户应用系统的串口连接中增加电平转换芯片。建议使用德州仪器的 TXB0108RGYR,如图 13 所示。

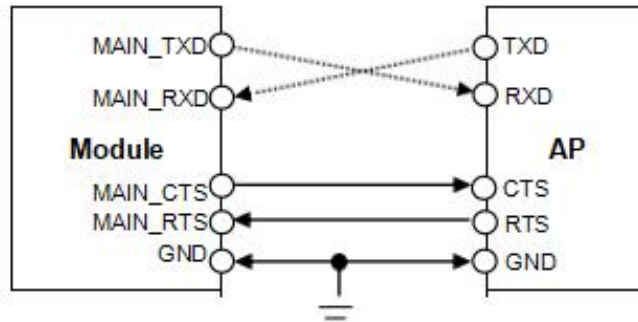


图 11: 模块串口与 AP 应用处理器 4 线接法

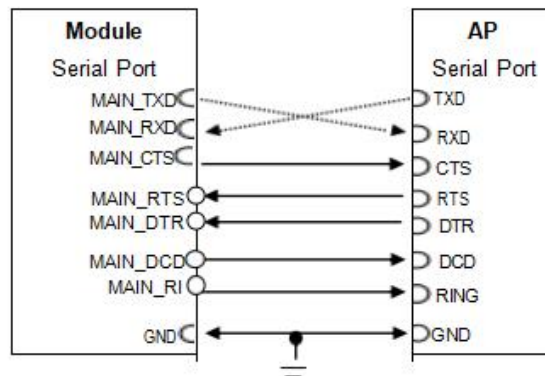


图 12: 模块串口与 AP 应用处理器完整接法

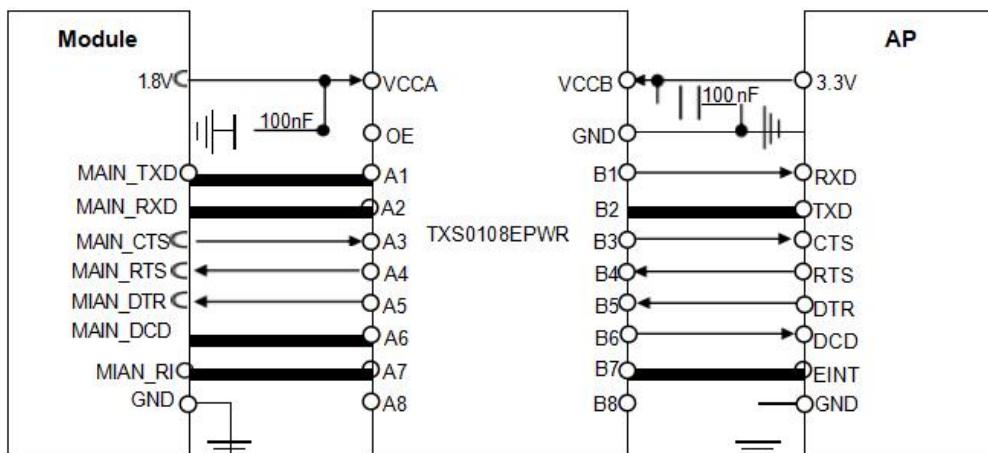


图 13: 电平转换参考电路

2.9. I2C 接口

DX-CT511/DX-CT511N 模块提供 2 组 I2C 接口，其中 1 组 I2C 可以连接需要用到 I2C 接口进行通信的外设（例如 sensor、Codec 等），CAM_I2C 建议只用来外接 camera 的 I2C 接口。

表 9: I2C 接口描述

管脚	信号名称	Mode	备注
57	CAM_I2C_SCL	100KHz/400KHz	需要外部加 4.7K 上拉电阻到 1.8V
58	CAM_2C_SDA		
66	I2C_SDA		
67	I2C_SCL		

2.10. 状态指示接口

2.10.1. 网络指示灯控制电路

模块有 NET_STATUS 一个网络状态引脚。参考电路如图所示。

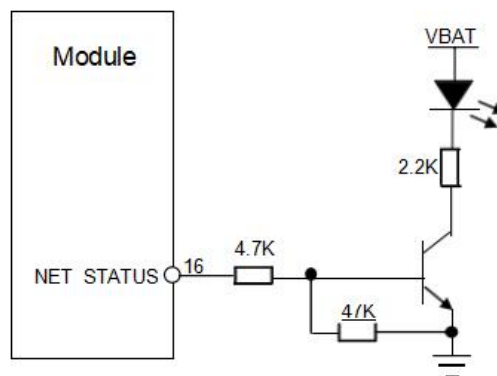


图 14: NET_STATUS 电路

2.10.2. 网络指示引脚状态描述

NET_STATUS (PIN16) 在不同网络状态下的逻辑电平变化如表所示。

表 10: 网络状态指示引脚的工作状态

LED 状态	模块状态
--------	------

熄灭	关机
64ms 亮/800ms 熄灭	未注册网络
64ms 亮/3000ms 熄灭	注册网络

备注

在非休眠模式下，网络状态指示灯常亮时，说明模块处于异常状态。

2.11. 交互应用接口

2.11.1. 管脚描述

下表所示的接口主要是与应用处理器交互的接口，包括唤醒（唤醒包括唤醒模块和模块唤醒外设）和状态查询两种类型接口。

表 11: 网络状态指示引脚的工作状态

管脚	信号名称	I/O 类型	功能描述
19	MAIN_DTR	DI	模块休眠唤醒的输入信号

2.11.2. 接口应用

DX-CT511/DX-CT511N 模块提供了与应用处理器通信的直接交互信号。

- MAIN_DTR: 模块进入睡眠后，主机可以通过置低该信号唤醒模块，主机置高电平后，模块允许进入睡眠。

2.12. ADC 接口

模块提供两路 ADC，用于检测光敏电阻或者其它需要 ADC 检测的设备等。ADC 支持 12bit 精度且 ADC 最大值为 1.2V。如下表所示。

表 12: ADC 特性

特性	最小值	典型值	最大值	单位
输入电压范围	0.05	-	1.2	V

3. 电气特性和可靠性

3.1. 电气特性

表 13: 电气特性

参数	最小值	典型	最大值	单位
VBAT	3.3	3.8	4.5	V
峰值电流	-0.3	-	1.2	V

备注

电压过低可能导致模块无法正常开机；电压过高或者开机过冲也可能对模块造成永久性损坏。

3.2. 温度特性

表 14: 温度特性

参数	最小值	典型	最大值	单位
正常工作温度	-40	25	85	°C
存储温度	-45	25	90	°C

备注

当工作温度超过模块工作温度时，模块的一些射频性能可能会恶化，也可能会引起关机、重启等故障。

3.3. 绝对最大额度参数

表 15: 电源绝对最大额定值表

引脚名称	描述	最小值	典型值	最大值	单位
VDD_EXT	Digital power for IO	-0.3	-	+2	V
VBAT	Power supply	-0.3	-	+5	V

3.4. 推荐操作条件

表 16: 电源的推荐操作范围

引脚名称	描述	最小值	典型	最大值	单位
USB_VBUS	USB 电源检测	4.5	5	5.5	V
VDD_EXT	Digital power for IO	1.7	1.8	1.98	V

3.5. 电源功耗

表 17: 功耗表

模式	测试场景	最小值	平均值	最大值	Unit
Power off mode	VBAT=3.8V	-	7	-	uA
Flight mode	VBAT=3.8V(DX-CT511)	-	0.55	-	mA
	VBAT=3.8V(DX-CT511N)	-	0.77	-	mA
LTE Standby	VBAT=3.8V(DX-CT511)	-	0.75	-	mA
	VBAT=3.8V(DX-CT511NN)	-	0.96	-	mA
Peak current	VBAT=3.8V	-	-	1.2	A

备注

功耗为实验室仪表测得值。

3.6. 数字接口特性

表 18: 模块数字接口特性

参数	描述	最小值	典型值	最大值	Unit
VIH	输入高电平	0.7*VDD_EXT	1.8	1.98	V
VIL	输入低电平	0	-	0.3*VDD_EXT	V
VOH	输出高电平	0.8*VDD_EXT	1.8	1.98	V
VOL	输出低电平	0	-	0.2*VDD_EXT	V

备注

适用于 GPIO, UART, I2C, PCM 等接口。

3.7. 上电时序

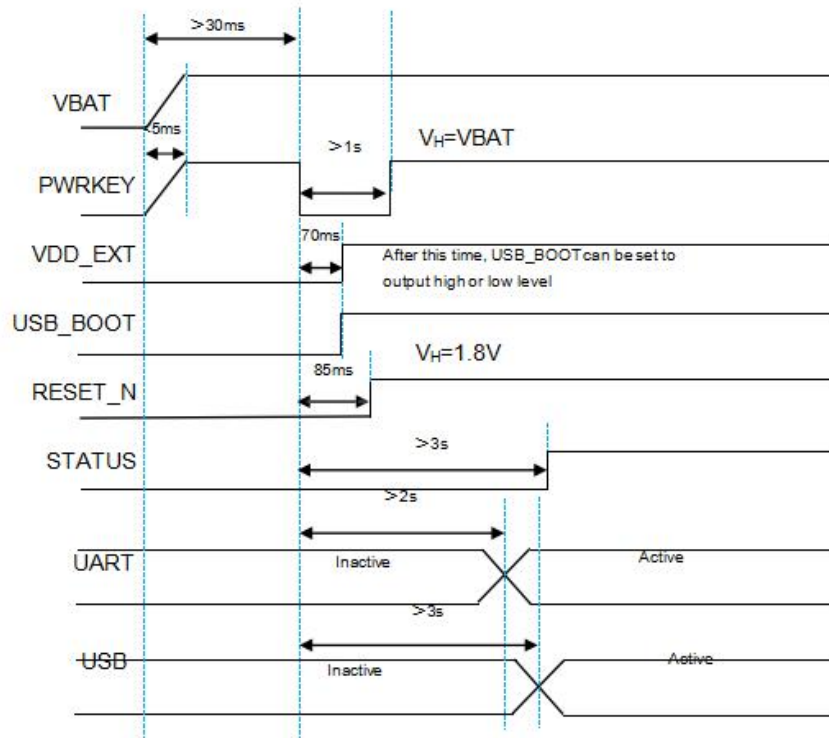


图 15: 上电时序图

3.8. 静电防护

在模块应用中，静电可能会对模块造成一定的损坏，因此在生产，装配和操作模块时必须注意静电防护。模块测试的性能参数如下表：

ESD 性能参数（温度：25°C，湿度：45%）

表 19: 模块引脚的 ESD 耐受电压情况表

测试接口	接触放电	空气放电	单位
VBAT 和 GND	+5	+10	kV
主天线接口	+5	+10	kV

加强 ESD 性能方法：

- 如果客户带转接板，转接板的地脚尽量多，并且均匀分布，地导通路径宽；
- 按键（包括开机键，强制下载键和复位键）需要加 ESD 器件；复位键走线不要靠板边；

- UART 以及其它插接线需要加 ESD 器件，从模块外拉出来的控制线也需要加 ESD 器件；
- 用户插入(U)SIM 卡会触摸的地方也需要加 ESD 器件；
- 外置天线请加 ESD 器件，ESD 器件负载电容小于 0.1pF。

备注

- 1、为了保证 ESD 性能，请依照以上措施加强 ESD 性能；
- 2、ESD 器件可用压敏电阻和 TVS 管，如果性能要求更高，请用 TVS 管；
- 3、电源上 ESD 器件请注意电压范围选择。

4. 射频功能介绍

4.1. 射频主要特性

- 支持 FDD/TDD LTE Rel-13 Cat.1bis；
- 支持 WIFI SCAN 功能；
- 支持 LTE 频段 B1/B3/B5/B8/B34/B38/B39/B40/B41。

本产品的收发射机的工作频段范围如下表所示。

表 20: 工作频段

工作频段	上行频段 (Uplink)	下行频段 (Downlink)
FDD Band1	1920MHz~1980MHz	2110MHz~2170MHz
FDD Band3	1710MHz~1785MHz	1805MHz~1880MHz
FDD Band5	824MHz~849MHz	869MHz~894MHz
FDD Band8	880MHz~915MHz	925MHz~960MHz
FDD Band34	2010MHz~2025MHz	2010MHz~2025MHz
FDD Band38	2570MHz~2620MHz	2570MHz~2620MHz
FDD Band39	1880MHz~1920MHz	1880MHz~1920MHz
FDD Band40	2300MHz~2400MHz	2300MHz~2400MHz
FDD Band41	2496MHz~2690MHz	2496MHz~2690MHz

表 21: 输出功率

频段	最大功率	最小功率
----	------	------



FDD Band1	23dBm±2dB	<-40dBm
FDD Band3	23dBm±2dB	<-40dBm
FDD Band5	23dBm±2dB	<-40dBm
FDD Band8	23dBm±2dB	<-40dBm
FDD Band34	23dBm±2dB	<-40dBm
FDD Band38	23dBm±2dB	<-40dBm
FDD Band39	23dBm±2dB	<-40dBm
FDD Band40	23dBm±2dB	<-40dBm
FDD Band41	23dBm±2dB	<-40dBm

表 22: 接收灵敏度

工作频段	REF SENS@10MHz(Total)
FDD Band1	≤-96.3dBm
FDD Band3	≤-93.3dBm
FDD Band5	≤-94.3dBm
FDD Band8	≤-93.3dBm
FDD Band34	≤-96.3dBm
FDD Band38	≤-96.3dBm
FDD Band39	≤-96.3dBm
FDD Band40	≤-96.3dBm
FDD Band41	≤-94.3dBm

4.2. 天线电路设计

本产品射频天线的接入部分采用 PAD 焊盘形式。模块天线焊盘与客户母板天线接口之间需要通过焊盘焊接并通过微带线或带状线来连接。其中微带线或带状线按特性阻抗按 50 欧姆设计,走线长度小于 10mm,同时预留Π型匹配电路。

产品天线外围电路设计时建议射频电路的 Layout 方案: 射频线走第一层, 参考二层地平面。用户在设计 PCB 走线时需要注意: 射频路径需要完整参考地平面。

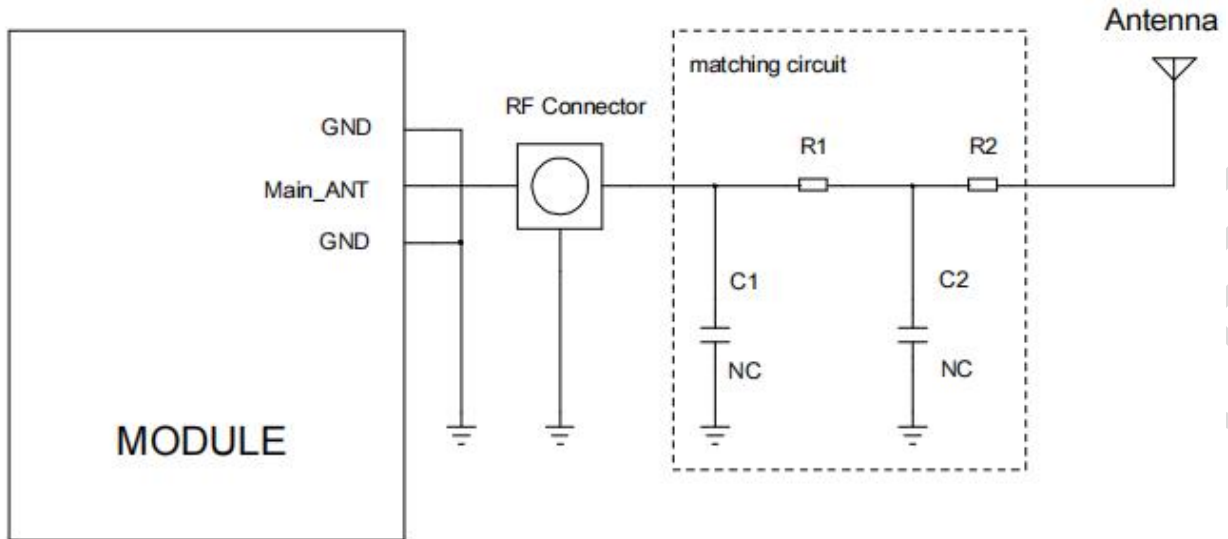


图 16: 天线匹配网络

图中 R1,C1,C2 和 R2 组成天线匹配网络用作天线调试，默认 R1,R2 贴 0 欧姆电阻 C1,C2 空贴，待天线厂调试天线后确定值。

图中 RF connector 留作测试传导测试使用（如认证 CE,FCC 等），需尽量靠近模块摆放，从模块焊盘至天线馈点的射频路径需保持 50 欧姆阻抗控制。

在 layout 设计中，天线射频传输线必须要保证特性阻抗=50 欧姆，这个特性阻抗由基板板材，走线宽度和离地平面距离共同决定。下图所示的是 layout 中天线路径的参考设计。

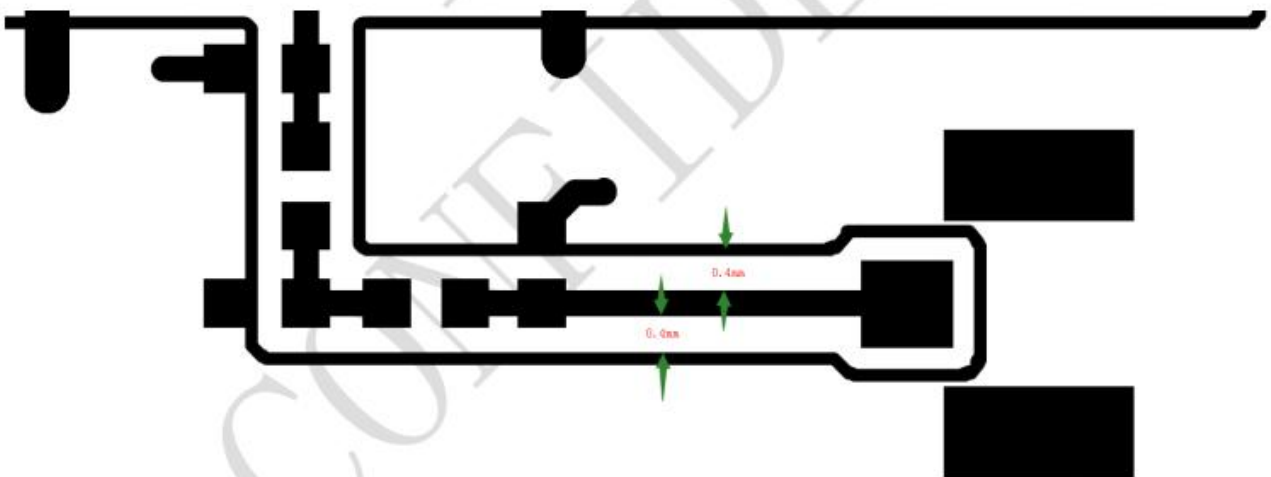


图 17: 天线路径参考设计

4.3. 天线设计

内置天线建议采用 PIFA 或者 IFA 天线；外置天线采用鞭状天线。天线增益建议在 3dBi 左右。内置天线面积建议：100mm*10mm*6mm (长*宽*高)，PCBA 长度大于 90mm。天线周边 5cm 内避开 Speaker，马达，MIC，camera FPC，camera 本体，LCD FPC，开关电源，高速信号线，Memory，CPU 等易产生 EMI 的器件和模块。

表 23: 天线参数

天线参数		参数要求
天线效率		>40%
S11/VSWR		<-10dB
极化方式		线极化
TRP	Low Band	>18dBm
	Middle Band	>18dBm
	High Band	>18dBm
TIS	Low Band	<-92dBm (@10MHz)
	Middle Band	<-92dBm (@10MHz)
	High Band	<-92dBm (@10MHz)
Low Band		Band 5/8
Middle Band		Band 1/3/34/39
High Band		Band 38/40/41

4.4. GNSS 介绍

4.4.1. GNSS 天线选择和天线设计

为了获得良好的 GNSS 接收性能，需要选择一个良好的天线。正确的天线选择和放置可以确保接收到所有高度的卫星信号，从而获得快速精确的定位。

模块内置的 GNSS 有两种天线选择：

- 无源天线
- 有源天线

推荐的有源天线和无源天线技术参数如表所示。

表 24: 天线技术参数

天线类型	参数	
无源天线	Frequency range	1558-1607MHz
	Polarization	RHCP & Linear
	Gain	>0dBi
有源天线	Frequency range	1558-1607MHz
	Polarization	RHCP & Linear
	Noise Figure	<1.5dB
	Gain	>10dBi

4.4.2. 无源天线

无源天线是只有辐射原件的天线，比如陶瓷天线、螺旋天线、贴片天线。无源天线有时还包含匹配器件，用来做 50 欧姆的匹配。

GNSS 应用中最常用的是贴片天线，贴片天线是平面的结构，包含陶瓷体和金属天线本体，并且安装在一个金属底板上。

DX-CT511/DX-CT511N 模块的 GNSS 天线最简化的无源天线设计电路如图所示。

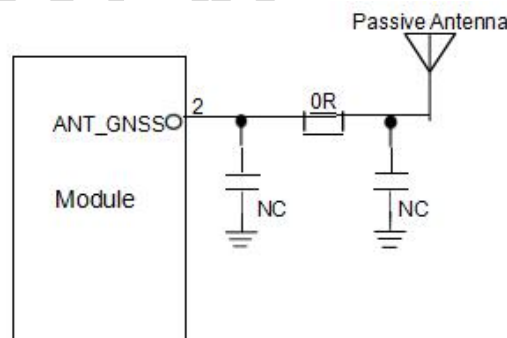


图 18: GNSS 无源天线设计

4.4.3. 有源天线

有源天线具有集成的低噪声放大器 LNA,需要外部供电，这有助于 GNSS 系统的功耗。有源天线推荐电路如图所示。电感 L1 是隔离有源天线端射频信号导入电源，推荐值不小于 27nH。R1 的作用是当有源天线端对地短路时保护整个电路。

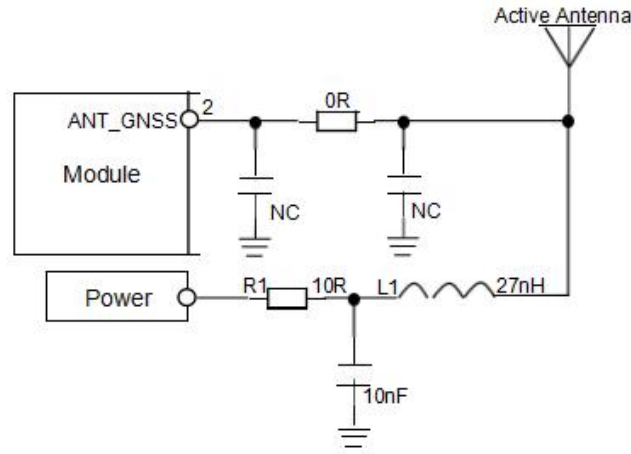


图 19: GNSS 有源天线设计

5. 机械尺寸及布局建议

本节描述了模块的机械尺寸，所有的尺寸单位为毫米；所有未标注公差尺寸，公差为 ± 0.3 mm

5.1. 模块结构尺寸

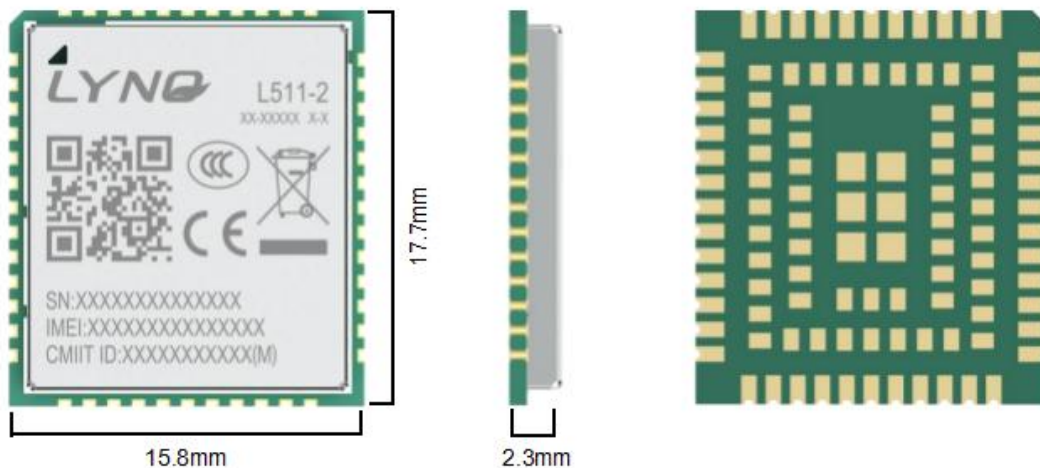


图 20: 模块外围尺寸 (正视图, 背视图和侧视图)



5.2. 底板结构尺寸

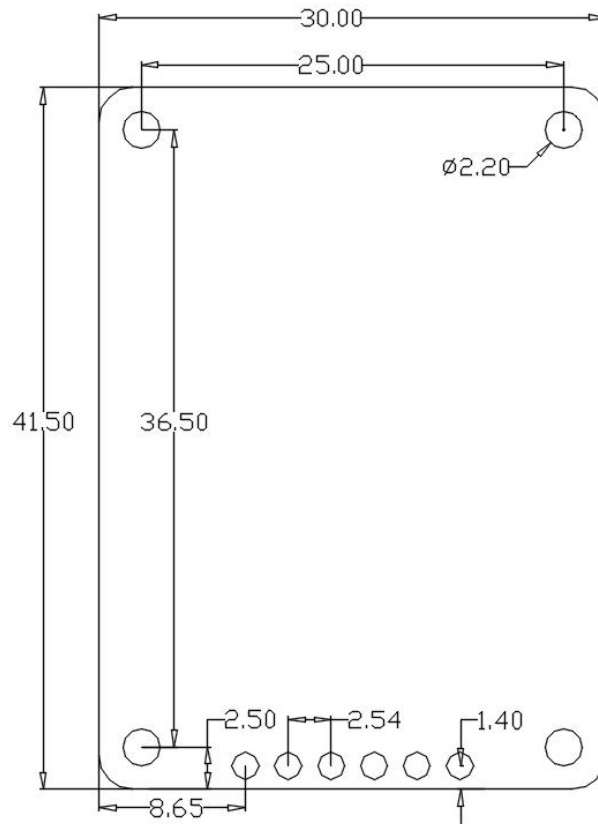


图 21: 底板尺寸图

5.3. 产品标签

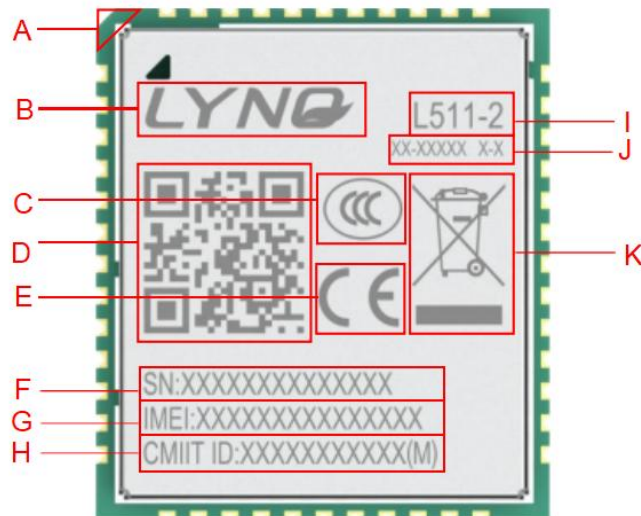


图 22: DX-CT511/DX-CT511N 系列标签



表 25: 标签描述

编码	描述
A	Pin1 脚
B	公司 Logo
C	3C 认证
D	二维码---包括 IMEI number 和 SN number
E	CE 认证
F	SN number
G	IMEI number
H	CMIIT ID number
I	模块名字
J	模块的成品料号和模块配置
K	WEEE

5.4. 模块封装尺寸

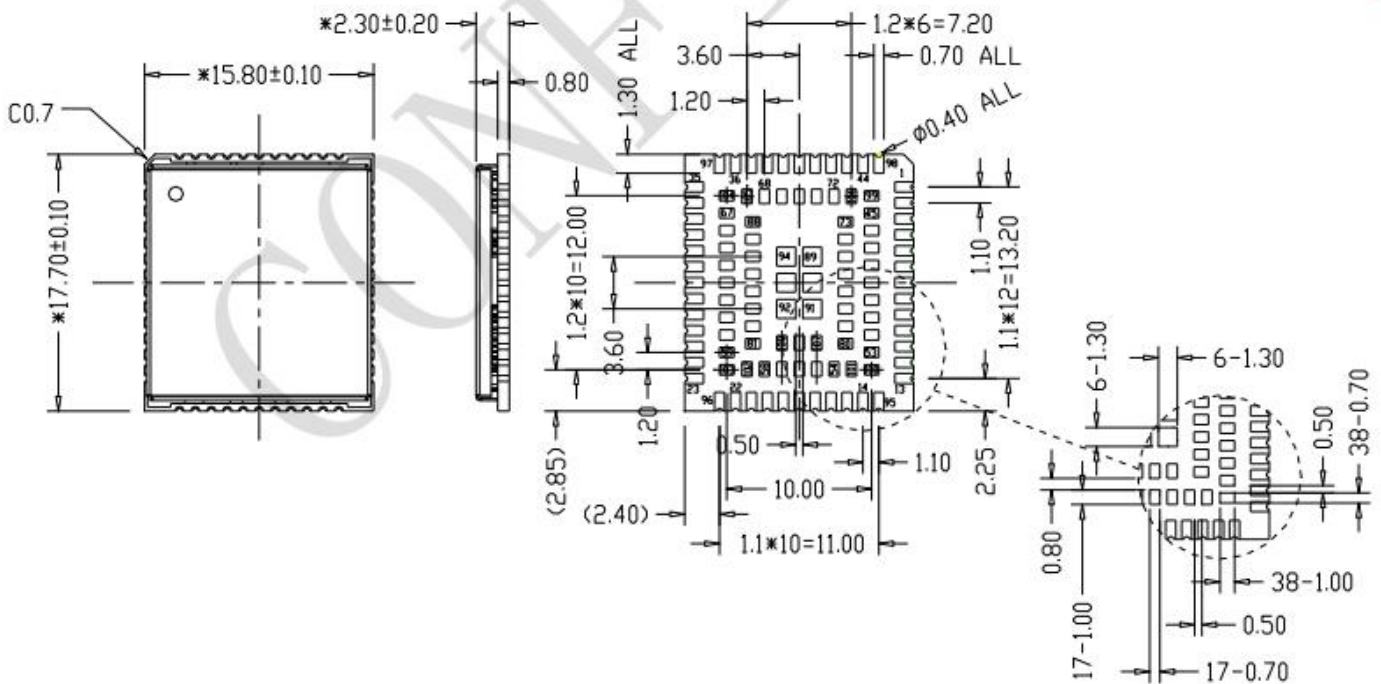


图 23: 模块封装尺寸 (单位: mm)



5.5. 模块封装推荐焊盘

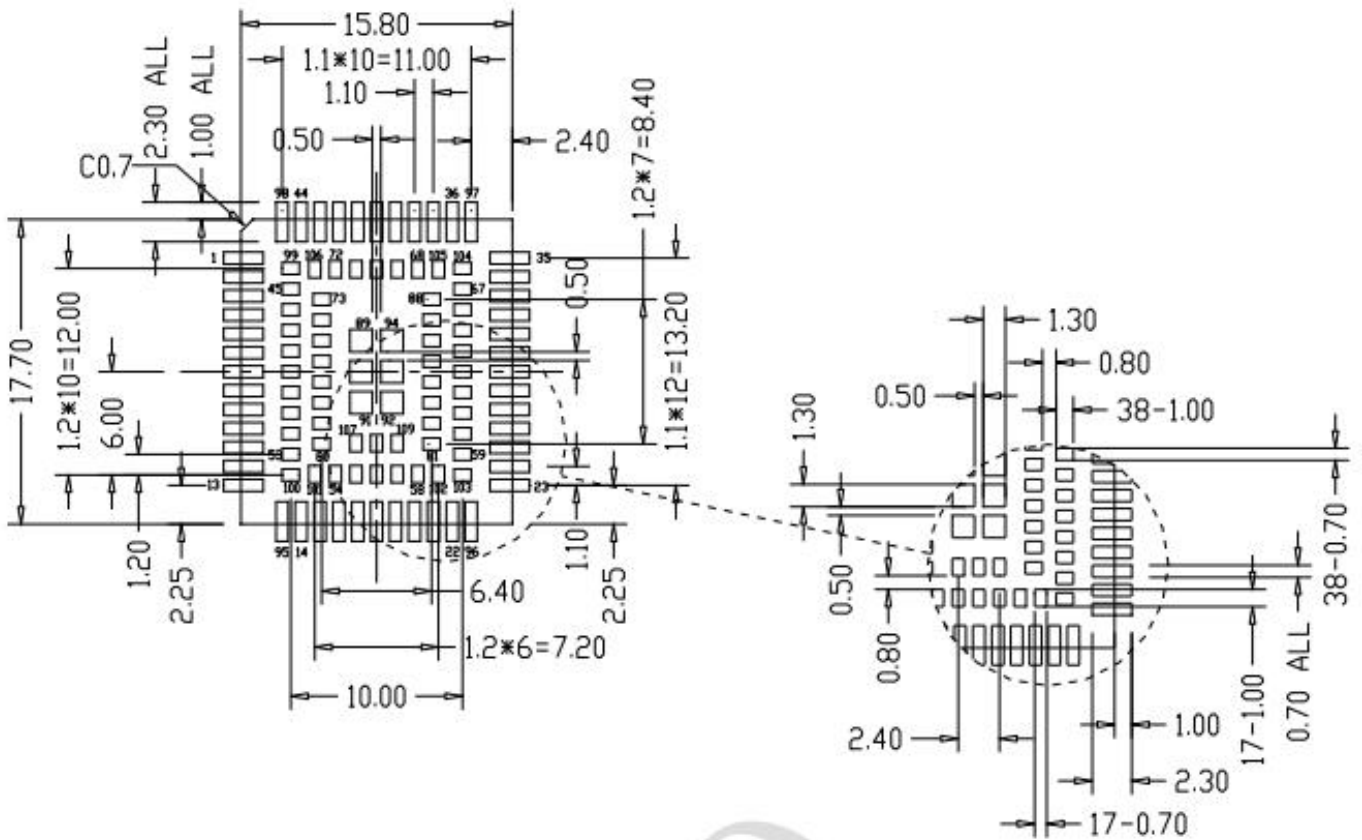


图 24: 模块推荐焊盘 (Top view 单位: mm)

6. 储存、生产和包装

6.1. 物料存储

模块防潮等级为三级，在成品的外包装箱和内包装袋的标贴上，都有明显的湿度敏感提示信息。

原始真空包装完整情况下（无破损、漏气），存储期限为 12 个月，存储环境要求为温度低于 40℃，湿度低于 90%且空气流通良好的情况下。

下表列出了不同的湿敏等级对应的模块保质期的时间。

表 26: 湿度灵敏度等级

等级	工厂环境 23±5°C, 相对湿度 <60%RH
1	不做管控 <30°C/85%RH
2	一年
2a	4 周
3	168 小时
4	72 小时
5	48 小时
5a	24 小时
6	使用前必须烘烤, 并在标签规定的时间内过炉

备注

模块产品的搬运、储存、加工必须遵循 IPC/JEDEC J-STD-033 的要求。

6.2. 生产贴片

贴片模块是湿度敏感器件, 如果要进行回流焊生产、后续拆卸维修, 在成品存储、生产和维修工艺上, 都要严格遵守湿敏器件要求。如果模块受潮后过回流焊或者用热风枪维修, 会导致模块内部的 IC 或者模块 PCB, 由于水气的急剧膨胀而爆裂, 造成器件物理损伤等不良, 典型故障是 PCB 板起泡, BGA 器件、射频模组爆裂失效等不良。所以, 客户在使用模块时请参考下面的建议。

6.2.1. 模块来料确认与防潮

模块在生产和包装过程严格按照湿度敏感器件流程操作, 出厂包装为真空袋+干燥剂+湿度指示卡包装, 严格进行湿度管控。请客户在贴片前注意防潮管控, 并对来料进行如下各个环节的确认。

6.2.1.1. 烘烤需求确认

模块统一采用真空包装出货, 能够在包装没有损坏的情况下能够储存 12 个月, 环境温度要求低于 40°C 且相对湿度小于 90%。若满足下列之一的条件, 在进行回流焊前应该进行充分的烘烤, 否则模块可能在回流焊的过程中造成永久性的损坏:

- 存储时间超期;
- 看包装破损, 真空包装漏气等;
- 湿度指示卡在 10%处变色;
- 模块裸露静止在空气中放置 168 小时及以上;

- 模块裸露在空气 168 小时以内，不满足温度 $< 30^{\circ}\text{C}$ 和相对湿度 $< 60\%$ 的环境条件。

6.2.1.2. 烘烤条件确认

模块的防潮等级为三级，烘烤条件如下。

表 27: 输出功率

烘烤条件	$125 \pm 5^{\circ}\text{C}/5\% \text{RH}$	$45 \pm 5^{\circ}\text{C}/5\% \text{RH}$
烘烤时间	8 小时	192 小时
说明	不能用原装托盘	可以用原装托盘

备注

- 1.原装的防静电托盘的耐温不超过 50°C ，否则托盘会变形。
- 2.原包装的防静电托盘仅用于包装使用，不能作为贴片托盘使用。
- 3.在取、放的过程中，要做好防静电措施，同时注意不可叠放。

6.2.1.3. 客户产品维修

如果是炉后维修拆卸模块，受潮的模块很容易在拆卸时损坏，所以模块拆卸等相关维修操作，请在 SMT 后 48 小时内完成，否则需要烘烤后再拆卸模块。

从现场工程返回的客退品维修拆卸，因为模块无法确保干燥状态，必须要按照烘烤条件先烘烤，再对模块进行拆装维修。如果已经长时间暴露在潮湿环境中，请适当延长烘烤时间，比如 $125^{\circ}\text{C}/36$ 小时。

6.2.2. SMT 回流焊注意事项

因模块内部为 BGA 芯片、贴片阻容等贴片物料，与 PCB 之间也是用焊锡连接，在高温下同样会融化。若在模块过炉时炉温过高，模块内部的焊锡也会完全融化，若在完全融锡状态下模块遇到较大的震动，比如回流焊炉内传送带的过度震动或者撞板，则模块内部的 BGA 等器件很容易移位或假焊。所以，在使用智能模块过炉时需注意：

- 模块不能在过炉时产生较大震动，即要求客户尽量在有轨道（链条）的炉子里过炉，避免在铁丝网上过炉，以保证平顺过炉。
- 实际生产时最高炉温不能过高，在能满足客户母板和模块焊盘焊接质量的前提下，炉温越低，最高温度持续时间越短越好。

部分客户在上线时，炉温曲线不合适，炉温偏高，客户母板融锡情况很好，但炉后导致的模块不良率偏高，经分析原因为 BGA 芯片再次融锡后导致器件偏移、短路。所以请客户依照自己工厂的实际条件进行必要的调整。

6.2.3. SMT 钢网设计与少锡假焊问题的改善建议

模块在回流焊接时，有少部分客户出现了模块假焊或短路问题，主要原因是模块焊盘少锡和 PCB 板翘曲变形或者锡膏量太大等引起的，建议客户从如下几个方面进行验证改善：

- 建议采用阶梯钢网，模块区域建议钢网厚度大于周边器件钢网厚度，请根据锡膏实测厚度、和各公司实际条件与经验值验证调整，产品需严格经历试产、产能爬坡、量产等过程。
- 钢网网孔方式。参照模块封装，用户可根据各自公司经验值进行调整。模块四周焊盘外边的钢网向外扩。

6.2.4. SMT 贴片焊接注意事项

如果客户母板较薄、细长等有过炉有变形、翘曲等风险，可能导致虚焊、少锡等，建议制作“过炉载具”来保证焊接质量。其他生产建议如下：

- 锡膏采用阿尔法等品牌的活性锡膏；
- 模块必须使用 SMT 机贴装（重要），不建议手工摆放或手工焊接；
- 为保证贴片质量，请依照贴片工厂的实际情况，在正常量产前，进行必要的工艺条件确认，如：SMT 中的贴片压力、速度（非常重要）、钢网的开孔方式等；
- 必须使用 8 温区以上的回流焊炉，并严格控制炉温曲线。

炉温建议：

B.恒温区：温度 140-210°C，时间：60s-120s

E.回流区：PEAK 温度 220-245 °C，时间：45s-75s

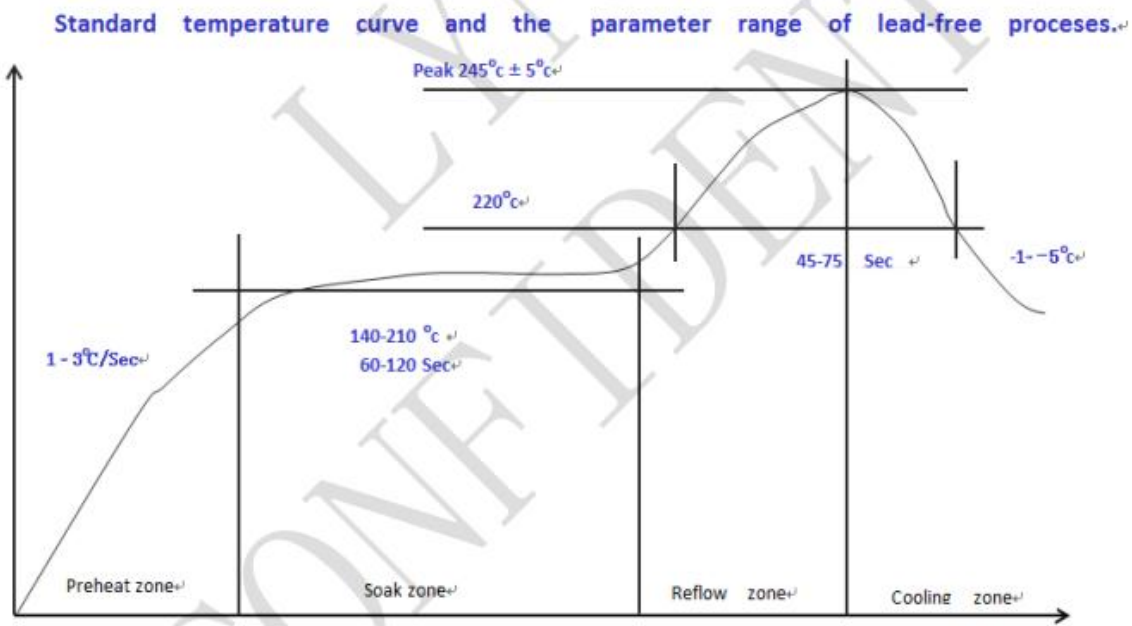


图 25：炉温曲线



备注

客户的底板过炉后的形变必须做好控制；可以通过减少拼版数量或增加贴片夹具来减少形变。
模块的钢网厚度建议增厚，其余位置可以维持 0.1mm。

6.3. 包装信息

DX-CT511/DX-CT511N 模块采用卷料带包装，并用真空密封防静电袋将其密封包装。

一个卷料带装 500 个模块，具体如下图所示。

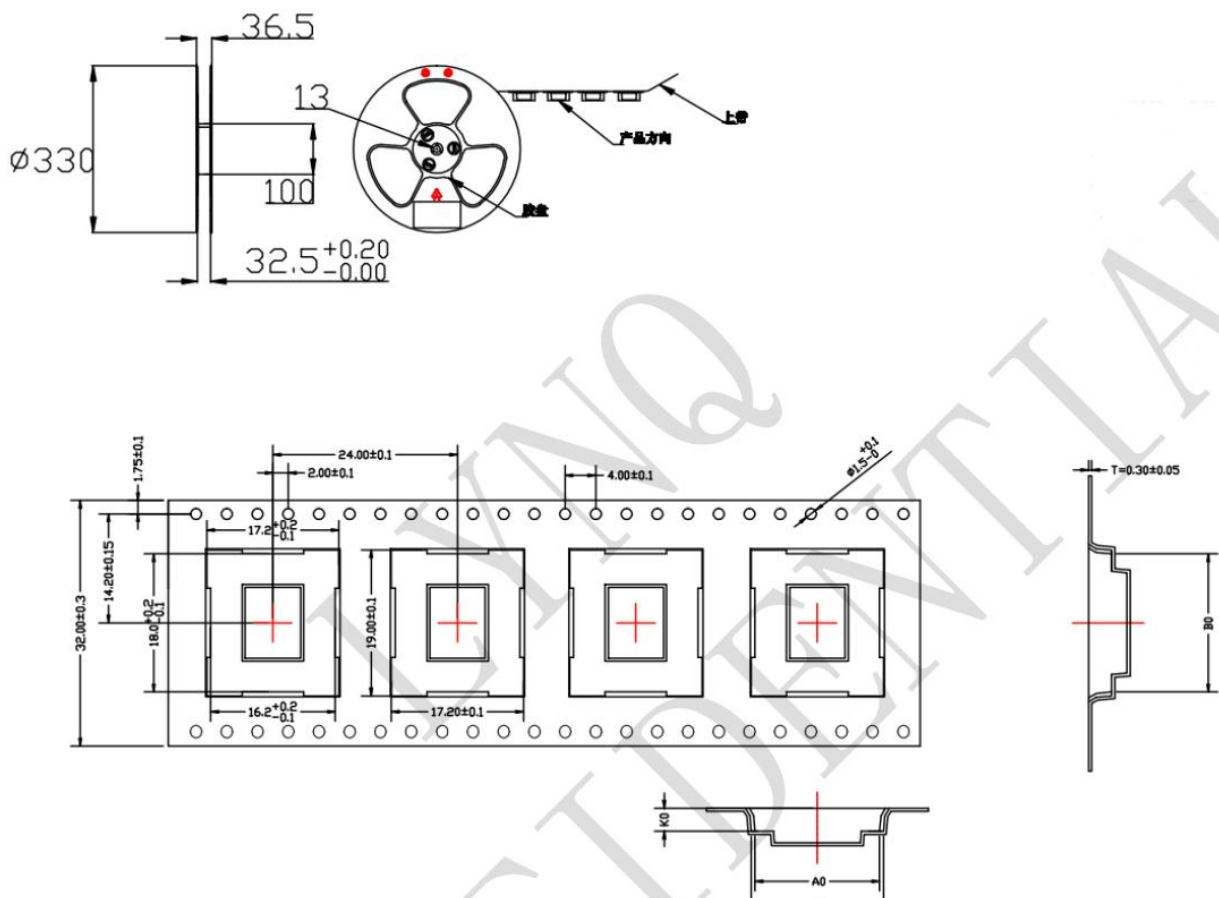


图 26: 卷料带信息 (单位: mm)

7. 安全警告和注意事项

为保证模块功能更合理的得到利用，请注意在模块二次开发、使用及返修等过程中，需要遵照本章节的所有安全警告和注意事项。最终的产品集成方必须将如下的安全信息传递给用户、操作人员或集成产品的使用手册中。



在使用包括模块在内的射频设备时，可能会对一些屏蔽性能不好的电子设备造成干扰，请尽可能在远离普通电话、电视、收音机和办公自动化的地方使用，以免这些设备和模块相互影响。



登机前请关闭移动终端设备，或改为飞行模式。移动终端的无线功能在飞机上禁止开启使用，以防止对飞机通讯系统的干扰。忽略该提示项可能会导致飞行安全，甚至触犯法律。



当在医院或健康看护场所时，请注意是否有移动终端设备使用限制。射频干扰可能会导致医疗设备运行失常，可能需要关闭移动终端设备。例如助听器、植入耳蜗和心脏起搏器等，请先向该设备生产厂家咨询了解。



移动终端设备并不保障在任何情况下都能进行有效连接，例如在移动终端设备没有话费或(U)SIM 无效时。当在紧急情况下遇见以上情况，请记住使用紧急呼叫，同时保证您的设备开机并且处于信号强度足够的区域。



请将移动终端设备远离易燃气体。当靠近加油站、油库、化工厂或爆炸作业场所时，请关闭移动终端设备。在任何有潜在爆炸危险的场所操作电子设备都有安全隐患。



本产品没有防水性能，请避免各种液体进入模块内部，请勿在浴室等高湿度的地方使用，以免造成物理性能下降、绝缘电阻降低、机械强度下降、以及产生腐蚀、生锈等损坏。



非专业人员，请勿自行拆开模块，以免造成人员及设备损伤。请参照本产品的使用说明，联系相关服务人员进行保养和维修。



清洁模块时，请先关机，清洁人员需配备防静电设备，例如穿戴防静电服、防静电手套等，并使用干净的防静电布，以免造成元件被击穿损坏。

用户或产品集成方有责任遵循国家关于无线通信模块及设备的相关规定和具体的使用环境法规，我司不承担因产品集成方或用户未能遵循这些规定导致的相关损失。