



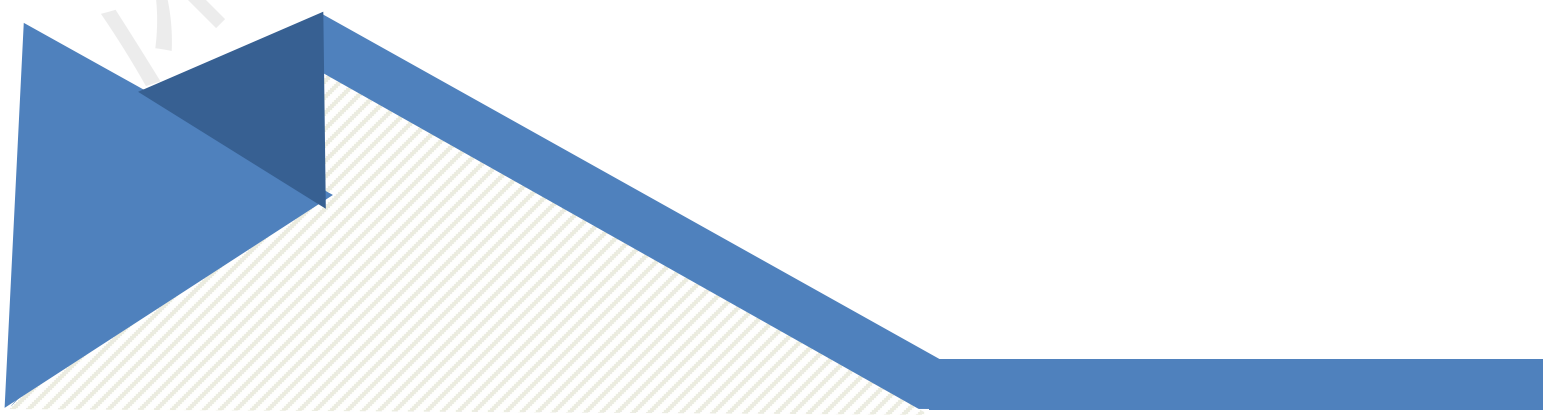
DX-SMART

# DX-BT37

## 蓝牙模块技术手册

版本：2.1

日期：2024-08-27





## 更新记录

版本	日期	说明	作者
V1.0	2024/04/11	初始版本	SML
V1.1	2024/07/18	添加模块资料	SML
V2.0	2024/08/07	增加模块功耗	SML
V2.1	2024/08/27	添加模块实物图	SML

## 联系我们

深圳大夏龙雀科技有限公司

邮箱: [sales@szdx-smart.com](mailto:sales@szdx-smart.com)

电话: 0755-2997 8125

网址: [www.szdx-smart.com](http://www.szdx-smart.com)

地址: 深圳市宝安区航城街道航空路华丰智谷 A1 座 601



目录

1. 模块介绍	- 6 -
1.1. 概述	- 6 -
1.2. 特点	- 6 -
1.3. 应用	- 7 -
1.4. 功能框图	- 7 -
1.5. 基础参数	- 8 -
2. 应用接口	- 9 -
2.1. 模块引脚定义	- 9 -
2.2. 引脚定义说明	- 9 -
2.3. 工作模式	- 10 -
2.4. 节能模式	- 10 -
2.4.1. 低功耗模式	- 10 -
2.4.2. 冬眠模式	- 11 -
2.5. 电源设计	- 11 -
2.5.1. 电源接口	- 11 -
2.5.2. 电源稳定性要求	- 11 -
2.5.3. 电源断电要求	- 12 -
2.5.4. RST 复位脚说明	- 12 -
2.5.5. KEY 脚说明	- 14 -
2.6. 硬件物理接口	- 15 -
2.6.1. 通用数字 IO 口	- 15 -
2.6.2. UART 接口	- 15 -
2.6.3. I2C 接口	- 15 -
2.6.4. SPI 接口	- 16 -
2.6.5. 模数转换器 (ADC)	- 16 -
2.7. 参考连接电路	- 17 -
3. 电气特性和可靠性	- 18 -
3.1. 最大额定值	- 18 -
3.2. 工作和存储温度	- 18 -
3.3. 耗流	- 19 -
3.4. 射频特性	- 19 -
3.5. 静电防护	- 19 -
4. 机械尺寸及布局建议	- 20 -
4.1. 模块机械尺寸	- 20 -
4.2. 推荐封装	- 21 -
4.3. 模块俯视图/底视图	- 21 -
4.4. 硬件设计布局建议	- 22 -
5. 储存、生产和包装	- 23 -
5.1. 存储条件	- 23 -
5.2. 模块烘烤处理	- 23 -



5.3. 回流焊 .....	- 24 -
5.4. 包装规格 .....	- 25 -

### 表格索引

表 1 : 基础参数表 .....	- 8 -
表 2 : 引脚定义说明表 .....	- 9 -
表 3 : 工作模式表 .....	- 10 -
表 4 : 电源接口引脚定义表 .....	- 11 -
表 5 : RST 引脚定义表 .....	- 12 -
表 6 : RST 引脚功能定义表 .....	- 13 -
表 7 : KEY 引脚定义表 .....	- 14 -
表 8 : KEY 引脚功能定义表 .....	- 14 -
表 9 : 绝对最大额定值表 .....	- 18 -
表 10 : 工作电压表 .....	- 18 -
表 11 : 工作和存储温度表 .....	- 18 -
表 12 : 功耗表 .....	- 19 -
表 13 : 射频特性表 .....	- 19 -
表 14 : 模块引脚的 ESD 耐受电压情况表 .....	- 19 -
表 15 : 推荐的回流焊温度 .....	- 24 -



### 图片索引

图 1 : 功能框图.....	- 8 -
图 2 : 模块引脚定义.....	- 9 -
图 3 : 节能模式控制图.....	- 11 -
图 4 : 突发传输电源要求.....	- 12 -
图 5 : 供电参考电路.....	- 12 -
图 6 : 复位参考电路.....	- 13 -
图 7 : 按键复位参考电路.....	- 13 -
图 8 : 开集驱动唤醒参考电路.....	- 14 -
图 9 : 按键参考电路.....	- 14 -
图 10 : IIC 通信时序图.....	- 16 -
图 11 : SPI 通信时序图如下.....	- 16 -
图 12 : 典型应用电路.....	- 17 -
图 13 : 串口电平转换参考电路.....	- 17 -
图 14 : 模块俯视图及侧视尺寸图.....	- 20 -
图 15 : 模块底视尺寸图.....	- 20 -
图 16 : 建议封装尺寸图.....	- 21 -
图 17 : 模块俯视图和底视图.....	- 21 -
图 18 : 模块摆放参考位置.....	- 22 -
图 19 : 推荐的回流焊温度曲线.....	- 24 -
图 20 : 载带尺寸 (单位: 毫米).....	- 25 -
图 21 : 卷盘尺寸 (单位: 毫米).....	- 25 -
图 22 : 卷带方向.....	- 26 -



# 1. 模块介绍

## 1.1. 概述

DX-BT37 蓝牙模块是深圳大夏龙雀科技有限公司专为智能无线数据传输而打造，采用 BK3633 芯片，支持蓝牙5.2 协议。支持 AT 指令，用户可根据需要更改串口波特率、设备名称等参数，使用灵活。

DX-BT37 具有超低功耗的特点。嵌入式高阶干扰抑制滤波器和快速自动增益控制逻辑，使其在高干扰环境下工作良好。本模块集成了高性能射频收发器、基带、低功耗处理器、功能丰富的外设单元、可编程的协议和配置文件，只需配备少许的外围元器件就能实现其强大功能，并可根据客户需求定制开发各种项目。

## 1.2. 特点

蓝牙：

- 蓝牙5.2 协议

核心和内存：

- 蓝牙低功耗(LE)125 kbps, 500 kbps, 1 Mbps 和 2 Mbps
- 典型蓝牙1 Mbps
- 高输出功率高达 10 dBm, 蓝牙LE 功率控制
- 32 位 RISC 内核, 80 KB 数据存储器, 高达 80 MHz 速度
- 500kb 可编程 Flash

时钟：

- 带有内部可调负载电容的 16 MHz 晶体参考时钟
- 80 MHz 数字锁相环时钟
- 32 kHz 环形振荡器
- 外部 32 kHz 晶体振荡器
- 单片机可与任意带内部分频器的时钟源配合运行

接口和外围设备：

- Quad IO FLASH 编程
- I2C 接口
- 高速 SPI 接口高达 32MHz
- 多通道高分辨率 32 位 PWM 与捕获模式

- 片上高精度温度传感器
- 片上 10 位通用ADC
- 具有多路接口功能的 GPIOs
- AES 128 位硬件加速器
- 高质量高速低功耗时钟输出
- 码加密和在线解密
- 安全 JTAG 和系统保护

模块参数:

- 工作电压: 2.0~3.6 V(典型值: 3.3V)
- 5 毫安左右全工作电流
- 1 $\mu$ A 左右的深度睡眠电流带低功耗运行计时器
- 工作温度: -40~+125 °C
- 空旷可视距离: 181.6m

### 1.3. 应用

- 智能家居
- 智能教育设备
- 医疗设备监测与无线控制
- 测量与监控系统
- 工业传感器与控件
- 追踪定位

### 1.4. 功能框图

下图为 DX-BT37 蓝牙模块的功能框图, 阐述了其如下主要功能:

- 电源部分
- 基带部分
- 存储器
- 射频部分
- 外围接口

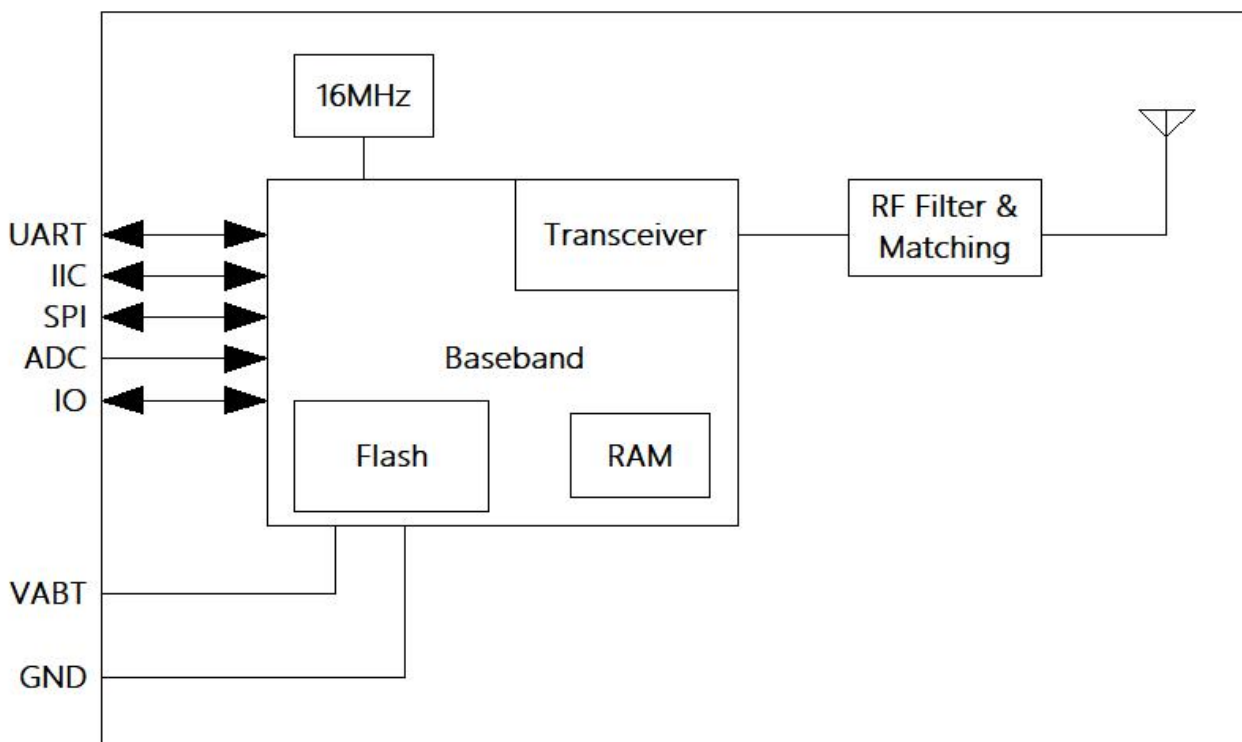


图 1: 功能框图

## 1.5. 基础参数

表 1: 基础参数表

参数名称	详情	参数名称	详情
芯片型号	BK3633	模块型号	DX-BT37
蓝牙规格	蓝牙5.2 协议	模块尺寸	17.5(L) x 12(W) x 0.8(H) mm
工作电压	3.3V	工作电流	5mA
协议	GATT, ATT, GAP	MTU 值	255 字节
灵敏度	-96dBm@0.1%BER	发射功率	-8.6dBm~+9.1dBm
调制方式	GFSK	频段	2.402GHz -2.480GHz ISM band
射频输入阻抗	50Ω	跳频和频道	1600hops/s 2MHz 空间 40 频道
天线接口	板载天线	硬件接口	UART I2C SPI GPIO
工作温度	MIN:-40℃ MAX:+125℃	湿度	10%-95% 非冷凝



## 2. 应用接口

### 2.1. 模块引脚定义

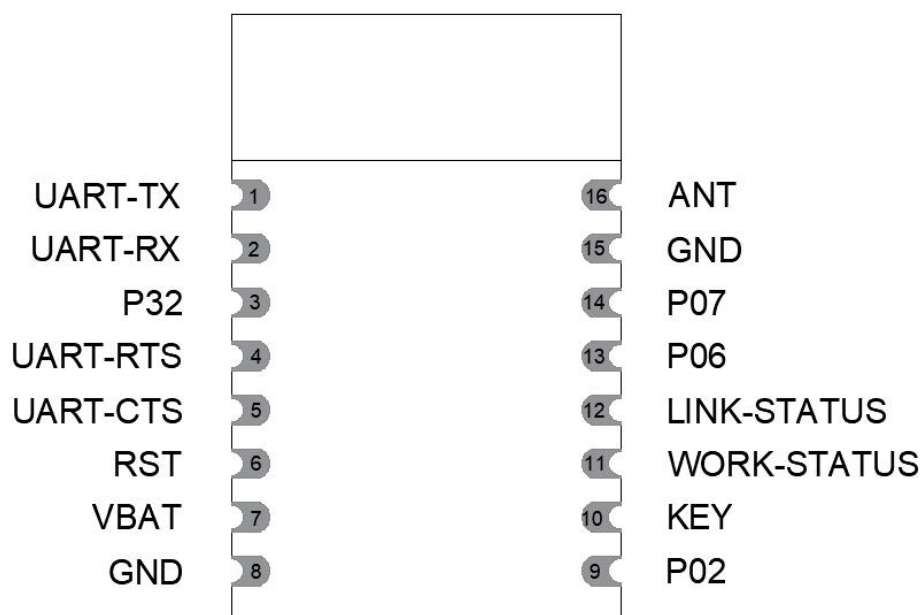


图 2：模块引脚定义

### 2.2. 引脚定义说明

表 2：引脚定义说明表

引脚序号	引脚名称	引脚功能	说明
1	UART-TX	串口数据输出	-
2	UART-RX	串口数据输入	-
3/9/13/14	P32/P02/P06/P07	可定制 IO 口配置	可编程输入/输出脚
4	UART-RTS	UART 请求发送, 低电平有效	-
5	UART-CTS	UART 清除发送, 低电平有效	-
6	RST	复位/重启键	低电平复位, 至少 200ms
7	VBAT	电源输入引脚	3.3V(典型值)



8/15	GND	电源地	-
10	KEY	断开连接引脚	详情请参考 2.5.5
11	WORK-STATUS	模块工作状态输出脚	未连接：输出 800ms 高电平 800ms 低电平 连接状态：输出高电平
12	LINK-STATUS	蓝牙连接状态脚	未连接状态：输出低电平 连接状态：输出高电平
16	ANT	天线	-

## 2.3. 工作模式

表 3：工作模式表

模式	功能
正常工作模式	所有功能和外设接口都可以正常使用
低功耗模式	未连接状态下，仅开启广播，所有外设接口都关闭 连接状态下，所有功能和外设接口都可以正常使用
冬眠模式	模块所有运行的 RAM 块全部关闭，广播和所有外设接口都关闭仅保留芯片内部的滴答时钟用于唤醒

## 2.4. 节能模式

### 2.4.1. 低功耗模式

当主机和模块通过串口连接的时候，可以通过如下步骤使模块进入冬眠模式：

- 用 AT+PWRM 命令使能低功耗功能，关于 AT 命令的详细信息，请参考“DX-BT37 系列蓝牙模块\_串口 UART\_应用指导”。
- 低功耗模式情况下，模块可被发现被连接。
- 发送 200ms 低电平脉冲至 10 脚 KEY 进行唤醒，唤醒模块至正常工作模式。
- 如需再次进入低功耗模式：
  - 连接状态下：断开连接，模块自动进入低功耗模式；
  - 唤醒后未连接状态下：需再次发送 AT+PWRM 命令进入低功耗模式或者复位、断电重启进入。
- 硬件请参考下文 2.5.5 开集驱动唤醒参考电路。

## 2.4.2. 冬眠模式

当主机和模块通过串口连接的时候，可以通过如下步骤使模块进入冬眠模式：

- 用 AT+PWRM 命令使能冬眠功能，关于 AT 命令的详细信息，请参考“DX-BT37 蓝牙模块\_串口 UART\_应用指导”。
- 冬眠模式情况下，模块不可被发现被连接。
- 发送 200ms 低电平脉冲至 06 脚 RET 或 10 脚 KEY 进行唤醒，唤醒模块至正常工作模式。
- 掉电或唤醒后，如需再次进入冬眠模式需发送 AT+PWRM 命令。
- 硬件请参考下文 2.5.5 开集驱动唤醒参考电路。

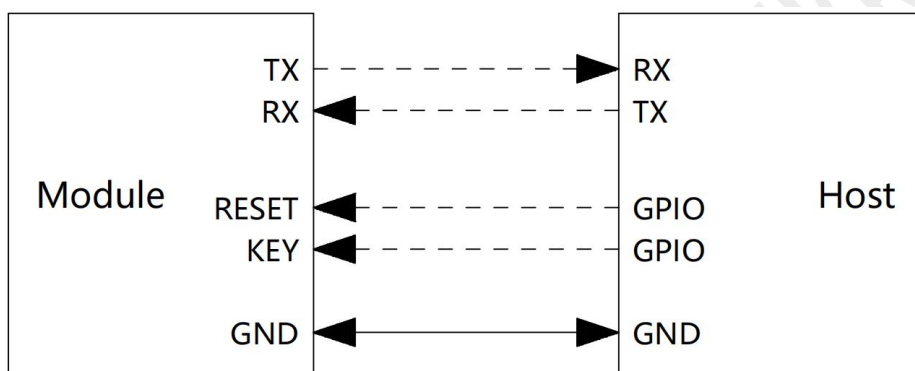


图 3：节能模式控制图

## 2.5. 电源设计

### 2.5.1. 电源接口

表 4：电源接口引脚定义表

引脚名	引脚号	描述	最小值	典型值	最大值	单位
VBAT	7	模块电源	2.0	3.3	3.6	V
GND	8	地	-	0	-	V

### 2.5.2. 电源稳定性要求

DX-BT37 的供电范围为 2.0~3.6V，需要确保输入电压不低于 2.0V。下图是在射频突发传输时 VBAT 电压跌落情况。

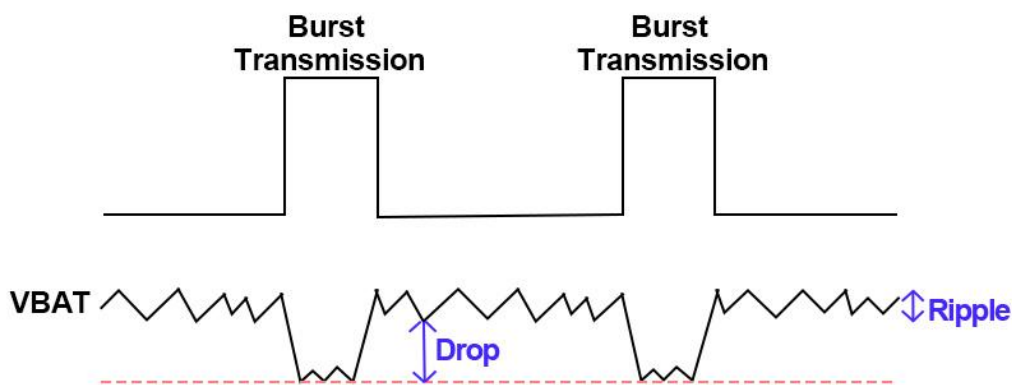


图 4: 突发传输电源要求

为了减少电压跌落，建议给 VBAT 预留 2 个(22uF、0.1uF)具有最佳 ESR 性能的片式多层陶瓷电容 (MLCC)，且电容靠近 VBAT 引脚放置。参考电路如下：

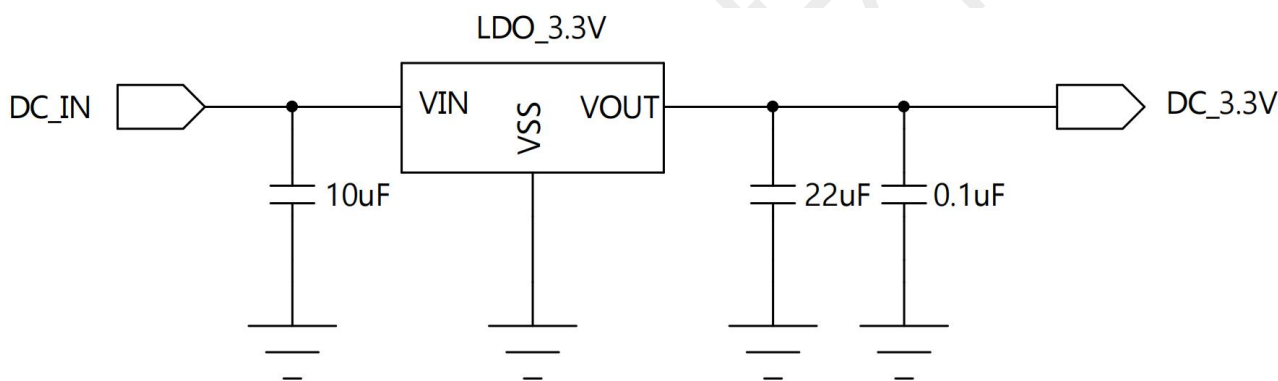


图 5: 供电参考电路

### 2.5.3. 电源断电要求

由于本模块的芯片工作电流非常低，当断开电源时，外围 MCU 的 IO 口若有微弱的电流供给模块，此时模块容易处于异常工作的状态，所以断开模块电源后，MCU 与模块连接的所有 IO 口都必须配置为下拉。

### 2.5.4. RST 复位脚说明

表 5: RST 引脚定义表

引脚名	引脚号	I/O	描述	备注
RST	6	DI	模块复位	低电平有效 不用则悬空



表 6: RST 引脚功能定义表

模块状态	操作方法	结果
工作状态	拉低 RST 引脚至少 200ms 后释放	复位
冬眠状态	拉低 RST 引脚至少 200ms 后释放	唤醒

备注:

RST 信号对干扰比较敏感, 因此建议走线应尽量地短, 且需包地处理。

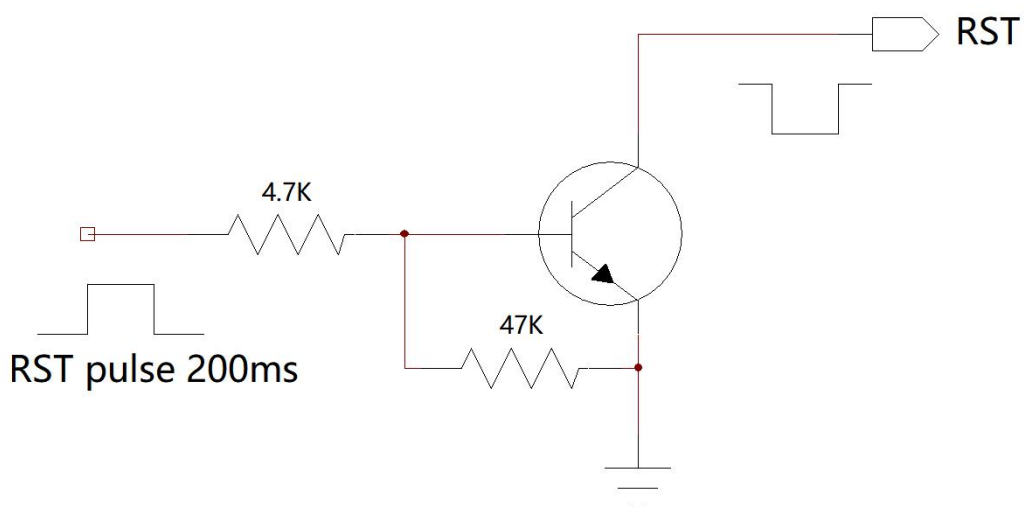


图 6: 复位参考电路

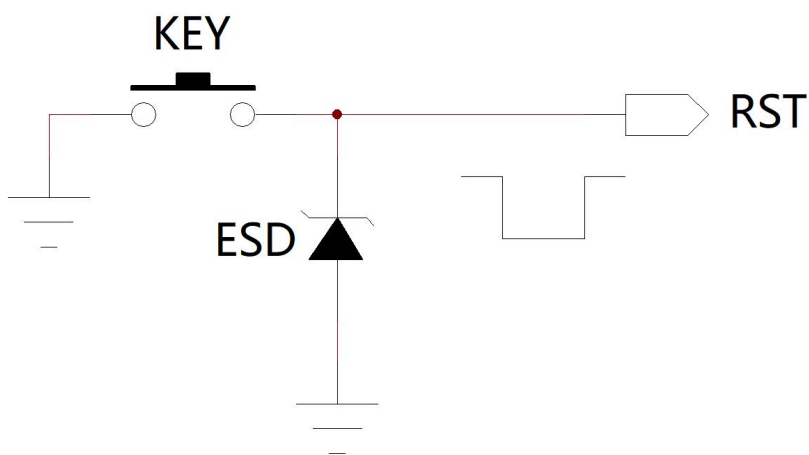


图 7: 按键复位参考电路



### 2.5.5. KEY 脚说明

表 7: KEY 引脚定义表

引脚名	引脚号	I/O	描述	备注
KEY	10	DI	-	-

表 8: KEY 引脚功能定义表

模块状态	操作方法	结果
连接状态	拉低 KEY 引脚至少 200ms 后释放	断开连接
冬眠状态	拉低 KEY 引脚至少 200ms 后释放	唤醒
低功耗状态	拉低 KEY 引脚至少 200ms 后释放	唤醒

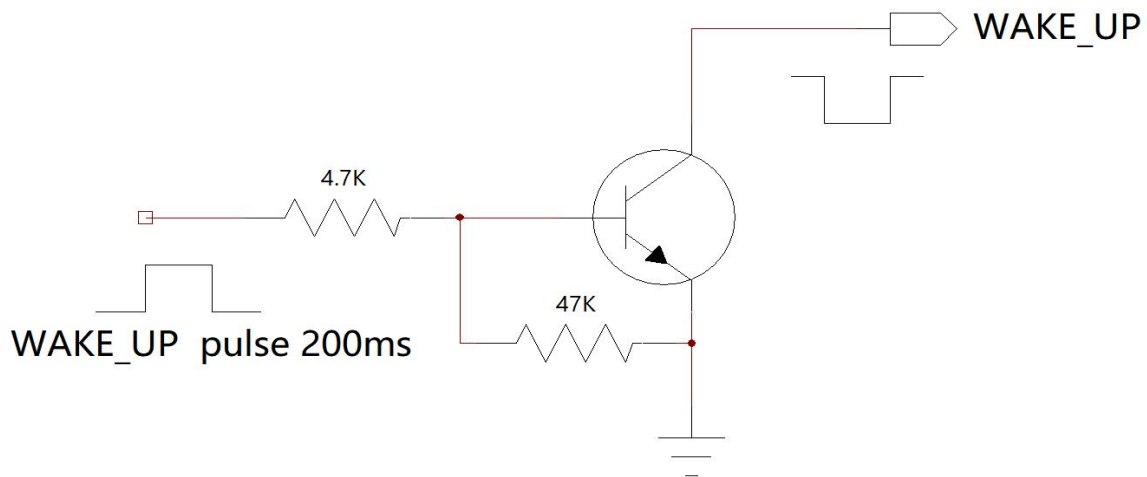


图 8: 开集驱动唤醒参考电路

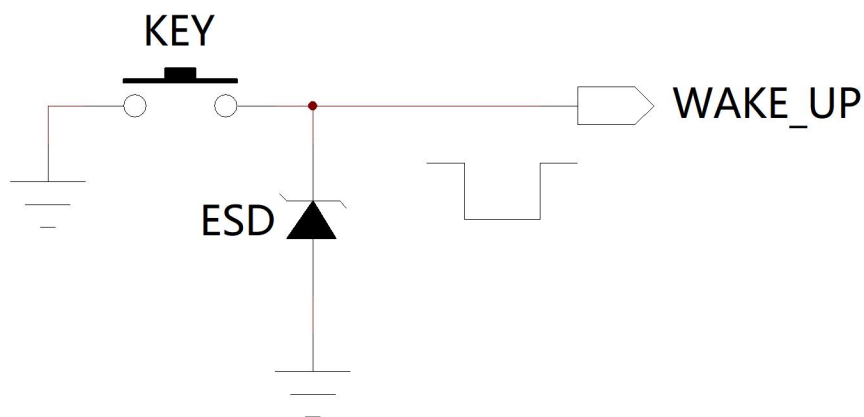


图 9: 按键参考电路



## 2.6. 硬件物理接口

### 2.6.1. 通用数字 IO 口

模块中定义了 4 个通用数字 IO 口。所有这些 IO 口都可以通过软件进行配置，实现各种功能，如按钮控制、LED 驱动或主控制器的中断信号等。不使用时保持悬空。

### 2.6.2. UART 接口

四个信号引脚用于实现 UART 功能。当 DX-BT37 连接到另一个数字设备时，UART\_RX 和 UART\_TX 在两个设备之间传输数据。其余两个引脚 UART\_CTS 和 UART\_RTS 可用于实现 RS232 硬件流控制，且均为低电平有效，即低电平时允许传输，高电平时停止传输。

可能的 UART 设置

参数	可能值
波特率	最低限度 2400baud( $\leq 1\%$ Error)
	标准 9600baud( $\leq 1\%$ Error)
	最大 1000000baud( $\leq 1\%$ Error)
流量控制	RTS/CTS, 或者无
奇偶校验	无, 奇或偶
停止位的数量	1/2
每通道的位数	8

### 2.6.3. I2C 接口

- 由串行数据线(SDA)和串行时钟(SCL)组成的二线 I2C 串行接口
- 支持两种速度
  - 标准模式 0-100Kbit/s
  - 快速模式  $\leq 400$ Kbit/s
- 32 个位置的发送与接收 FIFO 深度(32x8-bit Rx 和 32x 10-bit Tx)
- 支持 7 位和 10 位寻址模式以及常规呼叫寻址模式

I2C 接口是内部电路，允许与外部 I2C 接口进行通信，外部 I2C 接口是行业标准的两线串行接口，用于连接外部硬件。这两条串行线称为串行数据线(SDA) 和串行时钟线(SCL)。I2C 模块提供两种数据传输速率：标准模式下为 100kHz、快速模式下为 400kHz。I2C 模块还具有仲裁检测功能，以防止多个主机尝试同时



将数据传输到 I2C 总线的情况。

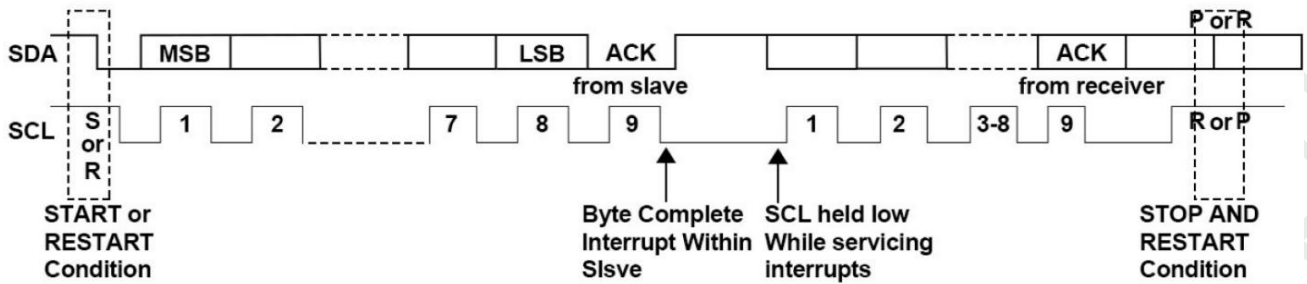


图 10: IIC 通信时序图

### 2.6.4. SPI 接口

- 主和从模式
- 从 4bit 到 32bit 运算
- 时钟速度高达 32MHz
- 支持 DMA

这个控制器为主从模式实现串行外围设备接口(SPI™)。串行接口可以在主/从模式下进行从 4 位到 32 位的传输和接收。控制器包括单独的 TX 和 RXFIFOs 和 DMA 握手支持。从模式时钟速度是独立于系统时钟速度。此外，主时钟速度可以和系统的时钟速度一样快。控制器可以在 X 或 RXFIFOs 达到数据阈值时产生中断。

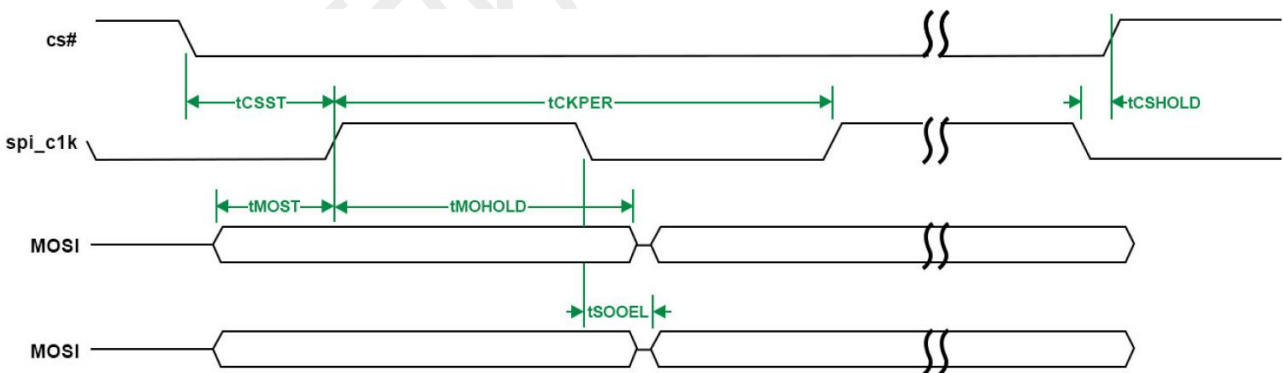


图 11: SPI 通信时序图如下

### 2.6.5. 模数转换器 (ADC)

该器件集成了一个 10 位通用 ADC。ADC 传输总共可选择 5 个外部通道和 3 个内部通道。支持单模式和连续模式。



## 2.7. 参考连接电路

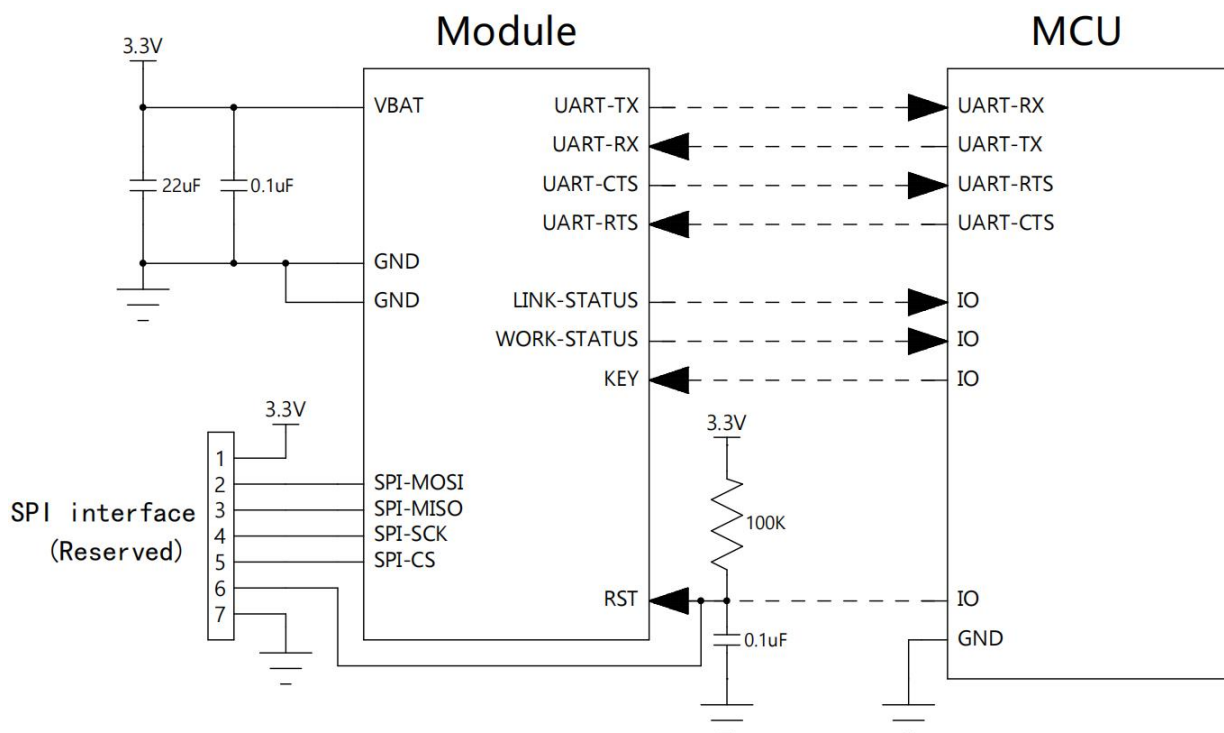


图 12: 典型应用电路

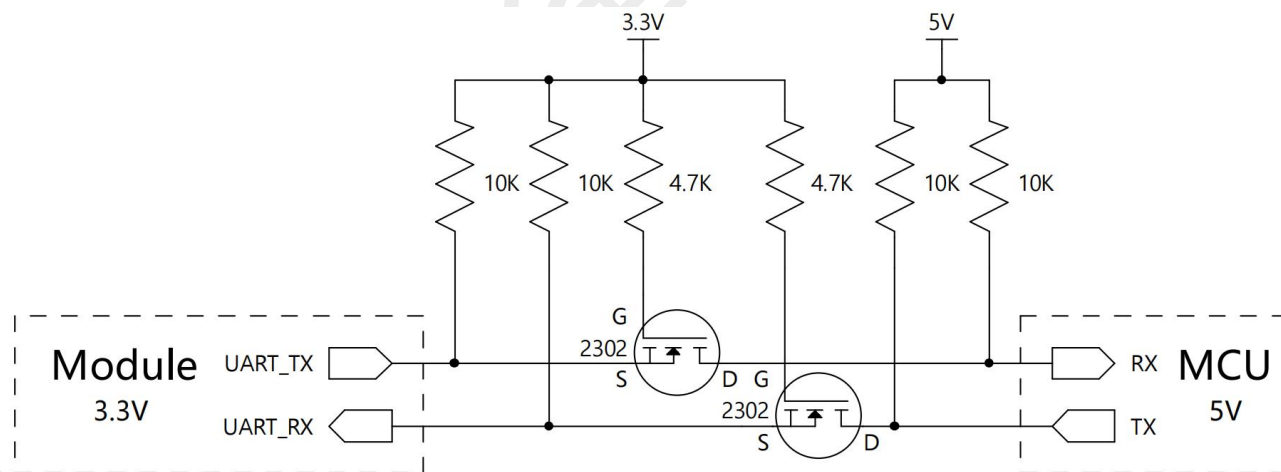


图 13: 串口电平转换参考电路



## 3. 电气特性和可靠性

### 3.1. 最大额定值

下面列出模块的数字和模拟引脚上电源电压和电压的绝对最大额定值。超过这些值会造成永久性损坏。平均 GPIO 引脚输出电流定义为在 100ms 周期内流过任何一个相应引脚的平均电流值。总平均 GPIO 引脚输出电流被定义为在 100ms 周期内流过所有相应引脚的平均电流值。最大输出电流被定义为流经任何一个相应引脚的峰值电流值。

表 9: 绝对最大额定值表

参数	绝对最大额定值		
	最小值	最大值	单位
$V_{IN}$ - I/O 电源电压(VDDIO)	2.0	+3.6	V
$V_{IN}$ -模拟数字电源/电压(VDD)	2.0	+3.6	V

表 10: 工作电压表

参数	工作电压			
	最小值	典型	最大值	单位
$V_{IN}$ -核心供电电压(VDD)	2.0	3.3	3.6	V
$V_{IN}$ - I/O 口电源/电压(VDDIO)	2.0	3.3	3.6	V

### 3.2. 工作和存储温度

表 11: 工作和存储温度表

参数	最小值	典型	最大值	单位
正常工作温度	-40	+20	+125	°C
存储温度	-50	-	+150	°C



### 3.3. 耗流

表 12: 功耗表

模式	状态	电流	Unit
冬眠模式	-	1.02	uA
低功耗模式	未连接	82.01	uA
正常工作模式	未连接	4.48	mA
	已连接	4.58	mA
透传数据时	已连接	MIN: 4.58mA MAX: 5.24mA	MIN 为不发送数据时功耗 MAX 为模块发送数据量为 243byte/50ms 时功耗

#### 备注:

表格中功耗为广播间隔 500ms 下测试所得, 仅供参考。本模块在不同的广播间隔所产生的功耗不同, 具体功耗以实际为准。

### 3.4. 射频特性

表 13: 射频特性表

功能	取值
发射功率	-8.6~+9.1dBm
灵敏度	-96dBm@0.1%BER

### 3.5. 静电防护

在模块应用中, 由于人体静电、微电子间带电摩擦等产生的静电, 通过各种途径放电给模块, 可能会对模块造成一定的损坏, 因此 ESD 防护应该受到重视。在研发、生产组装和测试等过程中, 尤其在产品设计中, 均应采取 ESD 防护措施。例如, 在电路设计的接口处以及易受静电放电损伤或影响的点, 应增加防静电保护, 生产中应佩戴防静电手套等。

表 14: 模块引脚的 ESD 耐受电压情况表

测试接口	接触放电	空气放电	单位
VBAT 和 GND	+4	+8	kV
主天线接口	+2.5	+4	kV



## 4. 机械尺寸及布局建议

本节描述了模块的机械尺寸，所有的尺寸单位为毫米；所有未标注公差尺寸，公差为 $\pm 0.3$  mm。

### 4.1. 模块机械尺寸

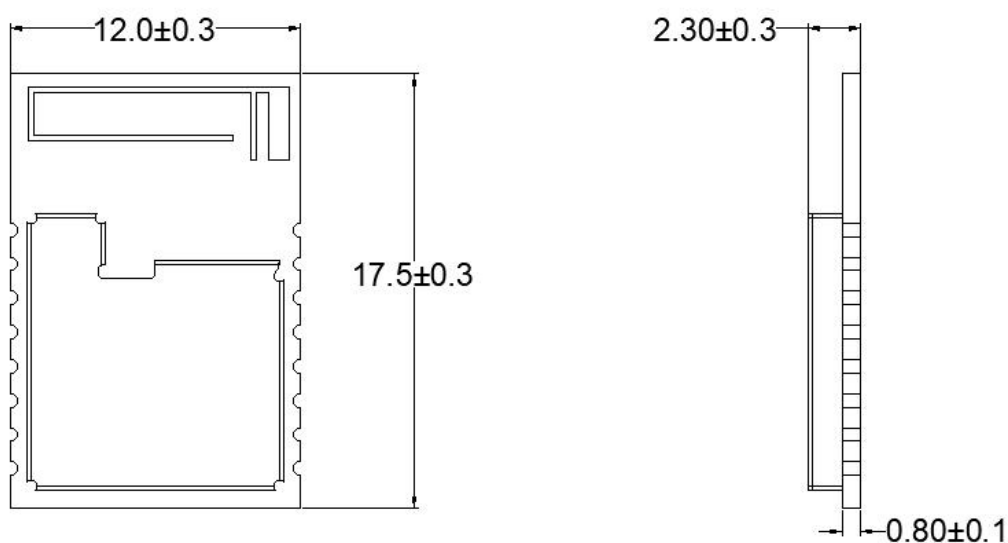


图 14: 模块俯视及侧视尺寸图

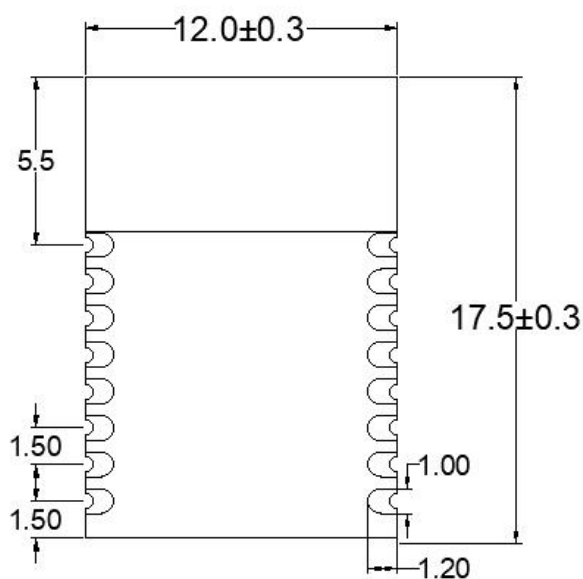


图 15: 模块底视尺寸图



#### 4.4. 硬件设计布局建议

DX-BT37 蓝牙模块工作在 2.4G 无线频段，使用的是板载天线，天线的驻波比(VSWR)和效率取决于贴片位置，应尽量避免各种因素对无线收发信号的影响，注意以下几点：

- 1、包围蓝牙的产品外壳避免使用金属，当使用部分金属外壳时，应尽量让模块天线部分远离金属部分。产品内部金属连接线或者金属螺钉，应尽量远离模块天线部分。
- 2、模块天线部分应靠载板PCB边缘放置或直接露出载板，不允许放置于板中间，天线方向至少有5mm的自由空间，且天线下方载板铣空，与天线平行的方向不允许铺铜和走线。
- 3、建议在基板上的模块贴装位置使用绝缘材料进行隔离，例如在该位置放一个整块的丝印(TopOverLay)

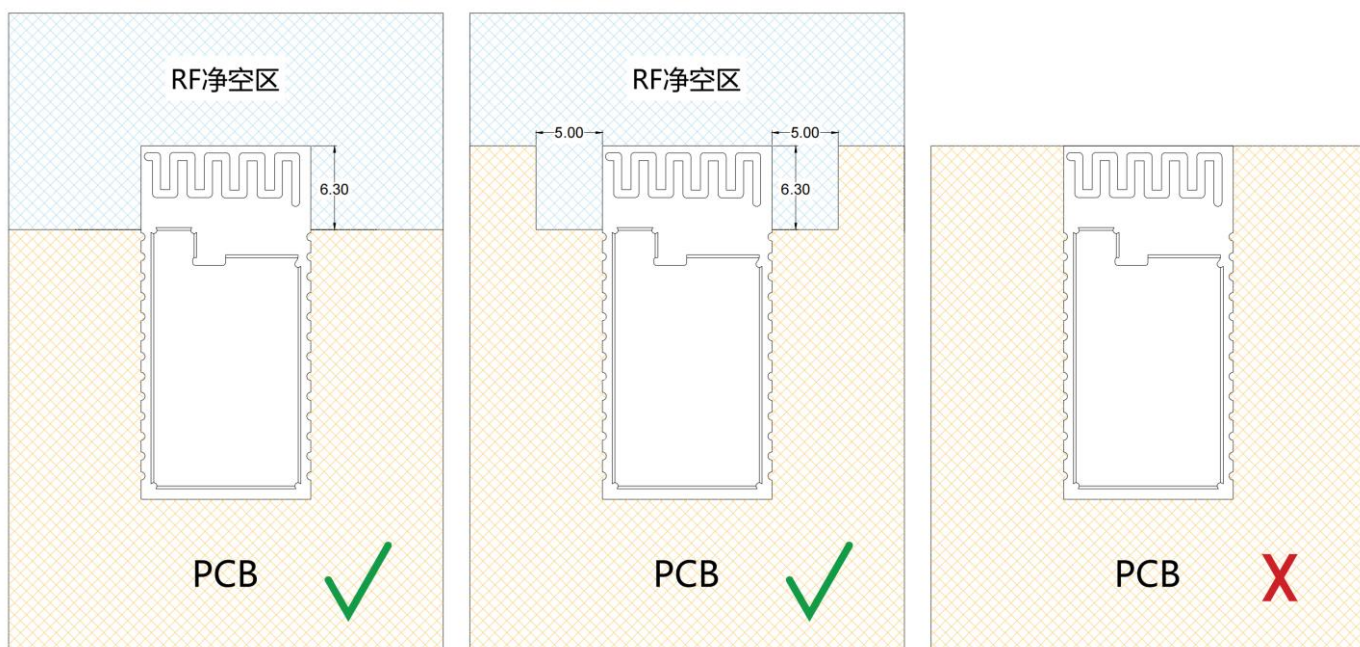


图 18: 模块摆放参考位置



## 5. 储存、生产和包装

### 5.1. 存储条件

模块以真空密封袋的形式出货。模块的湿度敏感等级为3(MSL 3)，其存储需遵循如下条件：

1. 推荐存储条件：温度 $23\pm 5^{\circ}\text{C}$ ，且相对湿度为35~60%。
2. 在推荐存储条件下，模块可在真空密封袋中存放12个月。
3. 在温度为 $23\pm 5^{\circ}\text{C}$ 、相对湿度低于60%的车间条件下，模块拆封后的车间寿命为168小时。在此条件下，可直接对模块进行回流生产或其他高温操作。否则，需要将模块存储于相对湿度小于10 %的环境中（例如，防潮柜）以保持模块的干燥。
4. 若模块处于如下条件，需要对模块进行预烘烤处理以防止模块吸湿受潮再高温焊接后出现的 PCB 起泡、裂痕和分层：
  - 存储温湿度不符合推荐存储条件；
  - 模块拆封后未能根据以上第 3 条完成生产或存放；
  - 真空包装漏气、物料散装；
  - 模块返修前；

### 5.2. 模块烘烤处理

- 需要在  $120\pm 5^{\circ}\text{C}$  条件下高温烘烤 8 小时；
- 二次烘烤的模块须在烘烤后 24 小时内完成焊接，否则仍需在干燥箱内保存；

#### 备注：

1. 为预防和减少模块因受潮导致的起泡、分层等焊接不良的发生，应严格进行管控，不建议拆开真空包装后长时间暴露在空气中。
2. 烘烤前，需将模块从包装取出，将裸模块放置在耐高温器具上，以免高温损伤塑料托盘或卷盘；二次烘烤的模块须在烘烤后 24 小时内完成焊接，否则需在干燥箱内保存。拆包、放置模块时请注意 ESD 防护，例如，佩戴防静电手套。

### 5.3. 回流焊

用印刷刮板在网板上印刷锡膏，使锡膏通过网板开口漏印到 PCB 上，印刷刮板力度需调整合适。为保证模块印膏质量，模块焊盘部分对应的钢网厚度推荐为 0.1~0.15mm。

推荐的回流焊温度为 235~250 °C，最高不能超过 250 °C。为避免模块因反复受热而损坏，强烈推荐客户在完成 PCB 板第一面的回流焊之后再贴模块。推荐的炉温曲线图(无铅 SMT 回流焊)和相关参数如下图表所示：

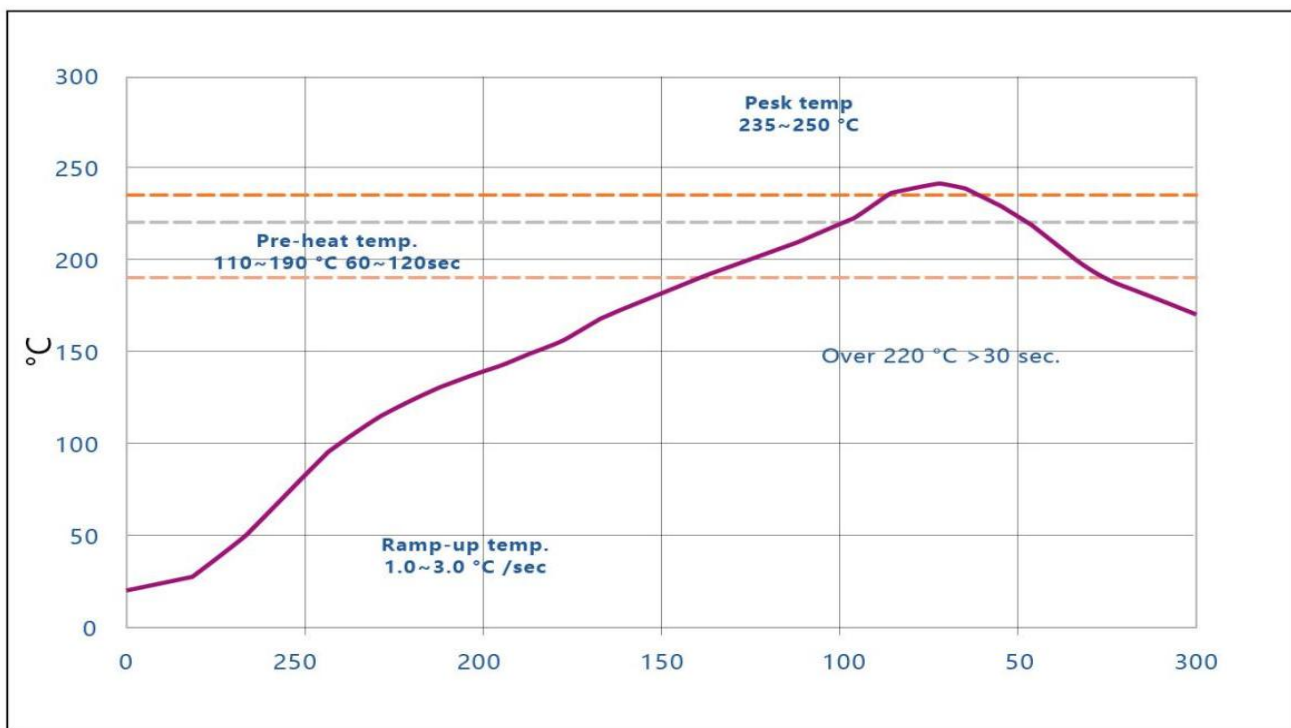


图 19：推荐的回流焊温度曲线

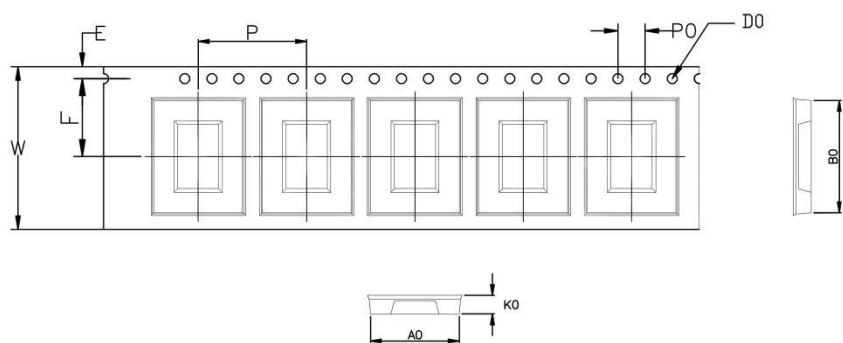
表 15：推荐的回流焊温度

统计名称	下限	上限	单位
坡度 1(目标=2.0)在 30.0 和 70.0 之间	1	3	度/秒
坡度 2(目标=2.0)在 70.0 和 150.0 之间	1	3	度/秒
坡度 3(目标=-2.8)在 220.0 和 150.0 之间	-5	-0.5	度/秒
恒温时间 110-190°C	60	120	秒
@220°C回流时间	30	65	秒
峰值温度	235	250	摄氏度
@235°C的总时间	10	30	秒



## 5.4. 包装规格

DX-BT37 模块采用卷带包装，并用真空密封袋将其封装，真空密封袋中带有干燥剂和湿度卡。每个载带有 24 米长，包含 1500 个模块，卷盘直径为 330 毫米。具体规格如下：



I T E M	W	A <sub>0</sub>	A <sub>1</sub>	A <sub>2</sub>	K <sub>0</sub>	K <sub>1</sub>	F	E	D <sub>0</sub>	D <sub>1</sub>	P	P <sub>0</sub>	P <sub>2</sub>	T	S <sub>0</sub>	B <sub>0</sub>	B <sub>1</sub>	B <sub>2</sub>	
D I M	24.0 <sup>+0.30</sup> <sub>-0.30</sub>	13.12 <sup>+0.10</sup> <sub>-0.10</sub>			2.7 <sup>+0.10</sup> <sub>-0.10</sub>		11.5 <sup>+0.10</sup> <sub>-0.10</sub>	1.75 <sup>+0.10</sup> <sub>-0.10</sub>	∅1.50 <sup>+0.10</sup> <sub>0</sub>		16.0 <sup>+0.10</sup> <sub>-0.10</sub>	4.00 <sup>+0.10</sup> <sub>-0.10</sub>	2.00 <sup>+0.10</sup> <sub>-0.10</sub>	0.3 <sup>+0.05</sup> <sub>-0.05</sub>	—	16.55 <sup>+0.10</sup> <sub>-0.10</sub>			
ALTERNATE																			

图 20：载带尺寸 (单位：毫米)

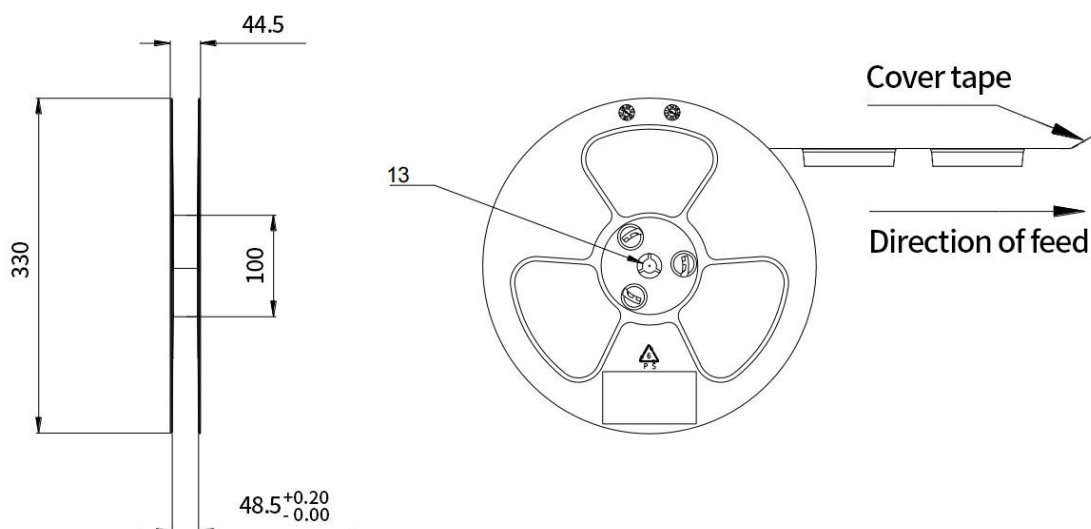


图 21：卷盘尺寸 (单位：毫米)

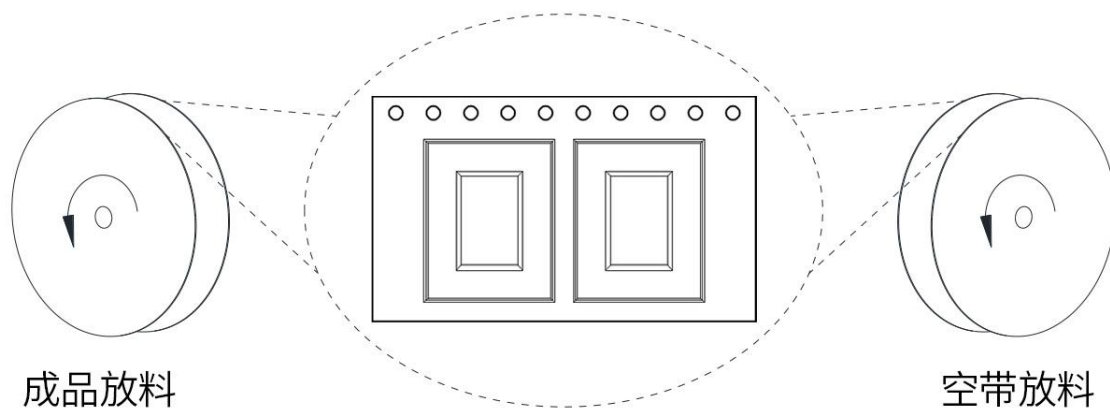


图 22: 卷带方向