

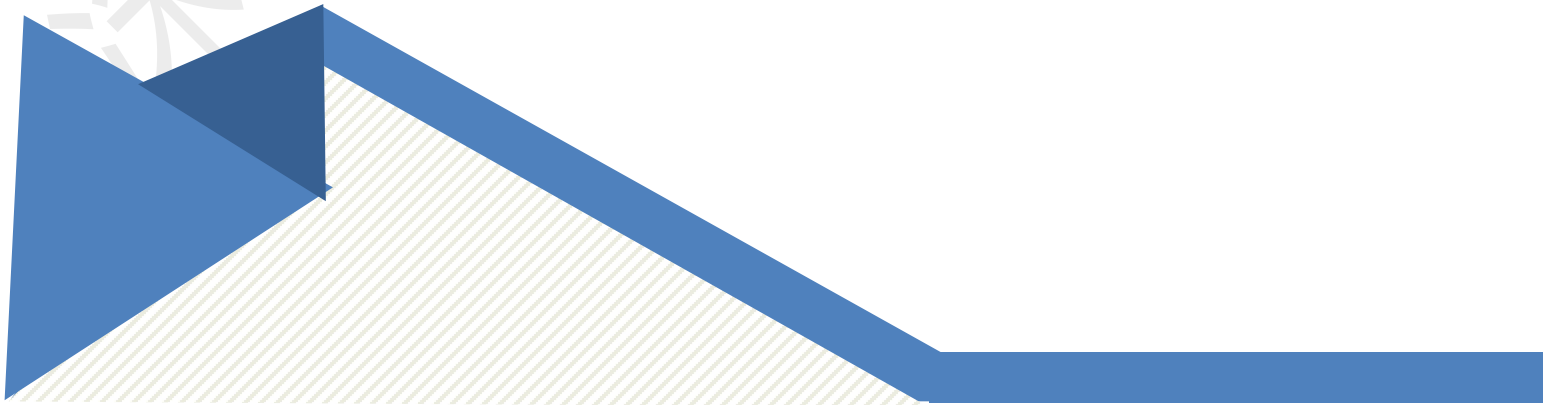


DX-CT01-A&B

4G+BLE 串口应用指导

版本: 1.1

日期: 2024-12-23





更新记录

版本	日期	说明	作者
V1.0	2024/10/23	初始版本	YXR
V1.1	2024/12/23	添加 AT 指令一览表	YXR

联系我们

深圳大夏龙雀科技有限公司

邮箱: sales@szdx-smart.com

电话: 0755-2997 8125

网址: www.szdx-smart.com

地址: 深圳市宝安区航城街道航空路华丰智谷 A1 座 601



目录

1. 引言	- 6 -
1.1. 模块功能特点	- 6 -
1.2. 串口基本参数	- 6 -
1.3. 蓝牙 BLE 基本参数	- 6 -
2. PC 端测试工具	- 7 -
2.1. 电脑端测试软件	- 7 -
3. 串口使用	- 8 -
3.1. 使用串口读写 AT 命令	- 8 -
3.1.1. 模块测试最小系统	- 8 -
3.1.2. 模块指令示例	- 8 -
3.1.2.1. 模块上电说明	- 8 -
3.1.2.2. TCP 示例	- 8 -
3.1.2.3. UDP 示例	- 9 -
3.1.2.4. MQTT 示例	- 10 -
3.1.2.5. HTTP 示例	- 10 -
3.1.2.6. 通信回连	- 11 -
4. 相关 AT 命令详解	- 12 -
4.1. 命令格式说明	- 12 -
5. AT 命令详解	- 12 -
5.1. 基础指令	- 12 -
5.1.1. 测试指令	- 12 -
5.1.2. 查询模块信息	- 12 -
5.1.3. 版本号	- 13 -
5.1.4. 查询/设置串口波特率	- 13 -
5.1.5. 设置\查询—串口校验位	- 14 -
5.1.6. 设置/查询串口停止位	- 14 -
5.1.7. 重启模块	- 14 -
5.1.8. 恢复出厂设置	- 14 -
5.2. 网络服务指令	- 15 -
5.2.1. 查询 SIM 卡 ICCID	- 15 -
5.2.2. 查询网络注册状态	- 15 -
5.2.3. 查询信号质量	- 16 -
5.2.4. 配置 APN	- 16 -
5.2.5. 同步服务器时间	- 17 -
5.2.6. 查询时间	- 17 -
5.2.7. 查询给定域名的 IP 地址	- 18 -
5.2.8. Ping 目标地址	- 18 -
5.2.9. 开启/关闭 TCP/UDP/MQTT 数据报头信息	- 19 -
5.3. 蓝牙相关指令	- 20 -
5.3.1. 查询/设置蓝牙名称	- 20 -



5.3.2. 查询蓝牙地址.....	- 20 -
5.3.3. 设置 BLE 广播模式.....	- 20 -
5.3.4. 查询/设置 BLE 透传模式.....	- 20 -
5.4. 功耗指令.....	- 21 -
5.4.1. 硬件控制低功耗设置.....	- 21 -
5.5. 通信回连指令.....	- 22 -
5.5.1. 查询/设置通信回连模式.....	- 22 -
5.5.2. 查询/设置服务端配置数据.....	- 22 -
5.6. TCP/UDP 相关指令.....	- 22 -
5.6.1. 配置 TCP/UDP 心跳间隔.....	- 22 -
5.6.2. 建立 TCP 连接.....	- 23 -
5.6.3. TCP 发送数据.....	- 24 -
5.6.4. 建立 UDP 连接.....	- 24 -
5.6.5. 进入 TCP/UDP 透传模式.....	- 25 -
5.6.6. 退出 TCP/UDP 透传模式.....	- 25 -
5.6.7. 关闭 TCP/UDP 连接.....	- 26 -
5.7. MQTT 相关命令.....	- 26 -
5.7.1. 查询/设置 MQTT 客户端 ID.....	- 26 -
5.7.2. 查询/设置 MQTT 用户名和密码.....	- 27 -
5.7.3. 设置 MQTT 遗嘱消息.....	- 27 -
5.7.4. 配置 MQTT 服务器信息.....	- 28 -
5.7.5. 连接 MQTT 服务器.....	- 28 -
5.7.6. 发布主题.....	- 29 -
5.7.7. 订阅主题.....	- 30 -
5.7.8. 取消订阅.....	- 30 -
5.7.9. 查询 MQTT 连接状态.....	- 30 -
5.7.10. 断开 MQTT 连接.....	- 30 -
5.8. HTTP 相关指令.....	- 31 -
5.8.1. 开启/关闭 HTTP 服务.....	- 31 -
5.8.2. 配置 HTTP 的 URL 信息.....	- 31 -
5.8.3. 发送 HTTP 请求.....	- 31 -
5.8.4. 设置请求头字段.....	- 32 -
5.8.5. 设置请求体数据.....	- 32 -
5.8.6. 提交请求体数据.....	- 33 -
5.8.7. HTTP 错误码.....	- 33 -
5.9. 错误码.....	- 34 -
6. 增值服务.....	- 36 -



图片索引

图 1 : 电脑端串口软件图.....	- 7 -
图 2 : 模块最小系统图.....	- 8 -



1. 引言

DX-CT01-A&B 是深圳大夏龙雀科技有限公司的一款蓝牙+4G 二合一模块,具备多种接口和丰富协议,多版本 USB 驱动,应用简单便捷。能很好满足客户对高性价比、低功耗的应用要求。该模组主要应用于 POS、POC、共享经济、追踪器、IPC、智慧城市和智慧农业等场景。

DX-CT01-A 和 DX-CT01-B 区别:

CT01-A: 5-16V 宽电压供电 ;

CT01-B: 3.3-4.5V 锂电池供电。

1.1. 模块功能特点

- 支持指令掉电保存
注: 模块在掉电前能够保存部分控制指令或配置状态, 断电重启后可自动恢复, 无需重新设置。
- 支持通讯回连
注: 模块断电恢复正常后, 可自动尝试重新连接 TCP/UDP/MQTT 服务器, 确保系统稳定运行。
- 支持手机 APP 蓝牙指令配网
注: 用户可通过手机 APP 利用蓝牙发送配网指令, 实现快速便捷的网络配置。
- 支持蓝牙透传
注: 模块可实现蓝牙串口透传功能, 将串口数据通过蓝牙传输, 实现蓝牙透传功能。
- 支持 4G 功能定制
注: 支持 4G 部分功能个性化定制。

1.2. 串口基本参数

- 模块串口默认参数: 115200bps/8/n/1 (波特率/数据位/无校验/停止位)

1.3. 蓝牙 BLE 基本参数

- 默认名称: CT01
- 默认 BLE UUID: SERVICE UUID: FFE0
NOTIFY/WRITE UUID: FFE1
WRITE UUID: FFE2



2. PC 端测试工具

2.1. 电脑端测试软件

电脑端测试软件请在资料包中下载安装 sscm5.13.1 电脑串口软件进行测试，串口软件界面如下图：

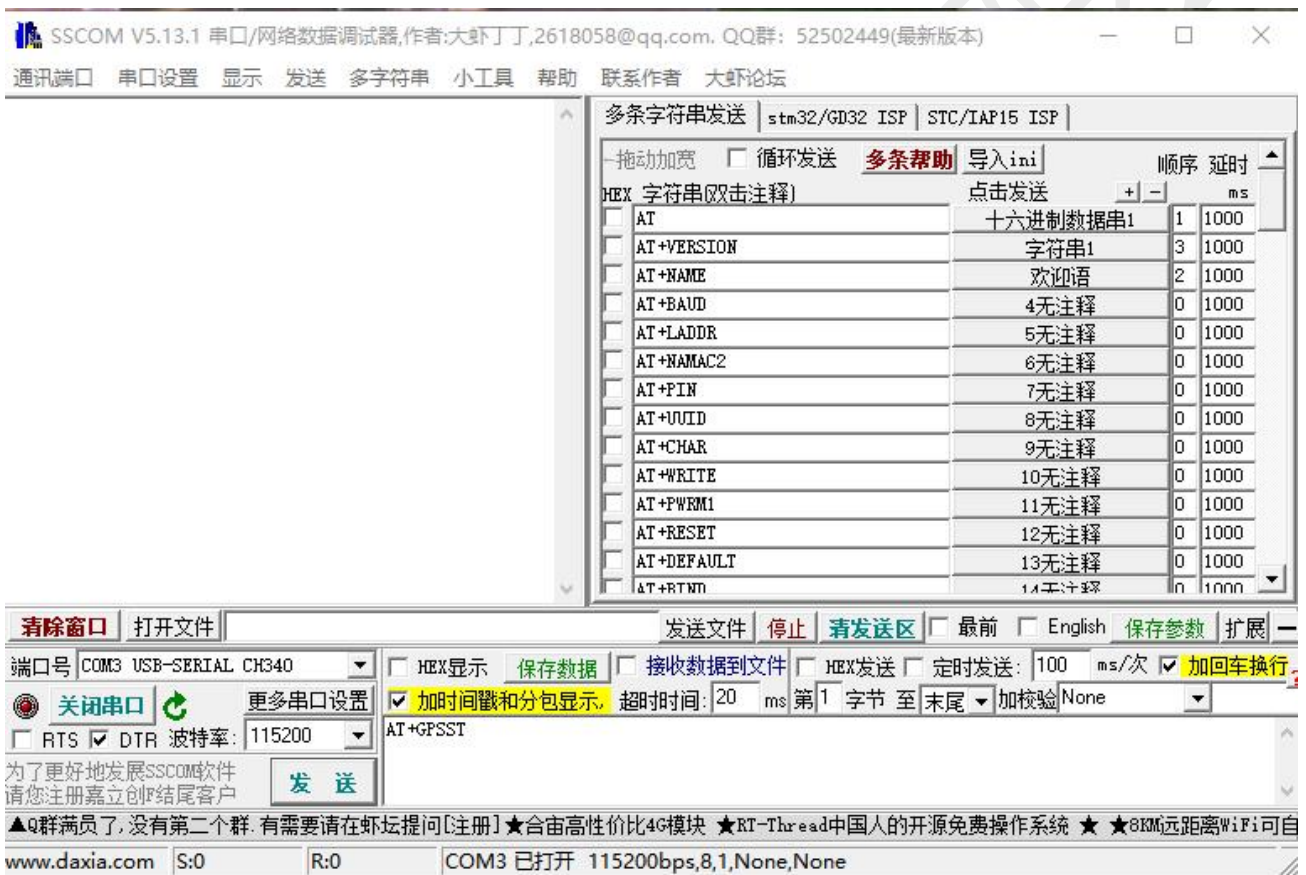


图 1：电脑端串口软件图



3. 串口使用

3.1. 使用串口读写 AT 命令

3.1.1. 模块测试最小系统

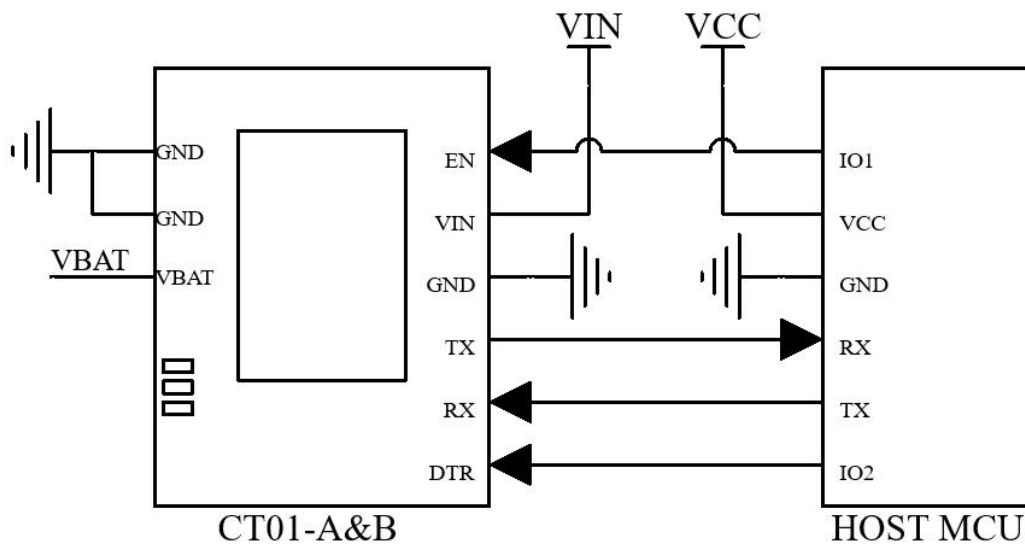


图 2：模块最小系统图

3.1.2. 模块指令示例

3.1.2.1. 模块上电说明

模块需要在上电前插入 SIM 卡，上电初始化完成后会提示 Online Reg OK!，代表网络注册成功，可进行下一步操作。若未出现该提示，则说明网络注册异常，可通过指令 AT+CEREG?(可参考 5.2.2 部分)，或者网络状态灯确认网络注册状态，并建议排查供电、LTE 天线、SIM 卡等方面的情况。

3.1.2.2. TCP 示例

1. TCP 单连接

- 配置 APN: AT+QICSGP=1,1,"","",""
- 建立连接会话: AT+TCPNUM=1,"112.125.89.8",45230



C. 发送数据 (未指定长度): AT+CIPSEND=1

注: 返回提示符 > , 即可发送数据

D. 发送数据 (指定长度): AT+CIPSEND=1,5

注: 返回提示符 > , 即可发送数据; 数据的长度需与<length>参数一致, 不足则会等待数据输入

E. 关闭指定会话: AT+CIPCLOSE=1

2. TCP 多连接

A. 配置 APN: AT+QICSGP=1,1,"","",""

B. 创建 会话 0: AT+TCPNUM=0,"112.125.89.8",45210

C. 创建 会话 1: AT+TCPNUM=1,"112.125.89.8",45210

D. 会话 0 发送数据 (未指定长度): AT+CIPSEND=0

E. 会话 1 发送数据 (未指定长度): AT+CIPSEND=1

注: 返回提示符 > , 即可发送数据

F. 关闭 会话 0: AT+CIPCLOSE=0

G. 关闭 会话 1: AT+CIPCLOSE=1

3. TCP 透传

A. 配置 APN: AT+QICSGP=1,1,"","",""

B. 建立连接会话: AT+TCPCONN="112.125.89.8",45210

注: 1. 返回提示符 > , 即可发送数据, 该模式下可一直收发数据

2. 退出透传模式: 发送+++ , 该指令无结束符, 即指令结尾无回车换行

3. 进入透传模式: ATO

C. 关闭会话: AT+CIPCLOSE=0

3.1.2.3. UDP 示例

1. UDP 单连接

A. 配置 APN: AT+QICSGP=1,1,"","",""

B. 发送数据 (指定长度): AT+UDPNUM=1,"112.125.89.8",44077,4

注: 返回提示符 > , 即可发送数据; 数据的长度需与<length>参数一致, 不足则会等待数据输入

C. 关闭指定会话: AT+CIPCLOSE=1

2. UDP 多连接

A. 配置 APN: AT+QICSGP=1,1,"","",""

B. 会话 0 发送数据 (指定长度): AT+UDPNUM=0,"112.125.89.8",44751,4

注: 返回提示符 > , 即可发送数据; 数据的长度需与<length>参数一致, 不足则会等待数据输入

C. 会话 1 发送数据 (指定长度): AT+UDPNUM=1,"112.125.89.8",44751,4

注: 返回提示符 > , 即可发送数据; 数据的长度需与<length>参数一致, 不足则会等待数据输入

D. 关闭 会话 0: AT+CIPCLOSE=0

E. 关闭 会话 1: AT+CIPCLOSE=1

3. UDP 透传

A. 配置 APN: AT+QICSGP=1,1,"","",""



B. 建立连接会话: AT+UDPCONN="112.125.89.8",45760

注: 1. 返回提示符 > , 即可发送数据, 该模式下可一直收发数据

2. 退出透传模式: 发送+++ , 该指令无结束符, 即指令结尾无回车换行

3. 进入透传模式: ATO

C. 关闭会话: AT+CIPCLOSE=0

3.1.2.4. MQTT 示例

A. 配置 APN: AT+QICSGP=1,1,"","",""

B. 配置 MQTT 客户端信息: AT+MQTTCLIENT="4G_TEST"

注: 如需配置用户名和密码等参数, 可参考该手册 5.7.2 指令部分

C. 配置 MQTT 服务器信息: AT+MIPSTART="broker.emqx.io",1883,3

D. 连接 MQTT 服务器: AT+MCONNECT=1,60

E. 订阅主题: AT+MSUB="phone",0

F. 发布消息: AT+MPUB="4G",0,0,"hello world"

G. 发布长消息: AT+MPUBEX="4G",0,0,20

注: 1. 返回提示符 > , 即可发送数据, 发送成功后自动退出数据传输模式

2. 发送的数据长度需要与<msgLen>参数一致, 长度不足则会等待输入

3. 超过 10 秒未成功发送, 则自动退出数据传输模式, 返回 ERROR=203

H. 取消订阅: AT+MUNSUB="phone"

I. 断开 MQTT 连接: AT+MDISCONNECT

3.1.2.5. HTTP 示例

1. GET 请求

A. 配置 APN: AT+QICSGP=1,1,"","",""

B. 开启 HTTP 服务: AT\$HTTPSERVE=1

C. 配置 URL 信息: AT\$HTTTPARA=http://httpbin.org/get,80

D. 发送 HTTP 请求: AT\$HTTPACTION=0

E. 关闭 HTTP 服务: AT\$HTTPSERVE=0

2. POST 请求 (小数据)

A. 配置 APN: AT+QICSGP=1,1,"","",""

B. 开启 HTTP 服务: AT\$HTTPSERVE=1

C. 配置 URL 信息: AT\$HTTTPARA=http://httpbin.org/post,80

D. 设置请求头字段: AT\$HTTTPRQH=Content-Length,10

E. 设置请求体数据: AT\$HTTPDATAEX=10,"ABCDE12345"

F. 发送 HTTP 请求: AT\$HTTPACTION=3

G. 关闭 HTTP 服务: AT\$HTTPSERVE=0

3. POST 请求 (大数据)

A. 配置 APN: AT+QICSGP=1,1,"","",""

B. 开启 HTTP 服务: AT\$HTTPSERVE=1



- C. 配置 URL 信息: AT\$HTTTPARA=http://httpbin.org/post,80
- D. 设置请求头字段: AT\$HTTTPRQH=Content-Length,10
设置请求头字段: AT\$HTTTPRQH=Connection,keep-alive
- E. 发送 HTTP 请求: AT\$HTTTPACTION=1
- F. 设置请求体数据: (1) 设置数据长度: AT\$HTTTPDATA=5
(2) 数据输入: ABCDE
设置请求体数据: (1) 设置数据长度: AT\$HTTTPDATA=5
(2) 数据输入: 12345
注: 请求体数据长度之和, 需要与请求头字段 Content-Length 设置的一致
- G. 结束请求体数据提交: (1) 设置数据长度: AT\$HTTTPDATA=0
(2) 提交数据: AT\$HTTTPSEND
- H. 关闭 HTTP 服务: AT\$HTTTPSERVE=0

3.1.2.6. 通信回连

注: 模块断电恢复正常后, 会自动重新连接 TCP/UDP/MQTT 服务器。

1. TCP 回连示例

- A. 设置 TCP 回连模式: AT+SIMPLEMODE=1
- B. 建立连接会话: AT+TCPCONN="112.125.89.8",45210
注: 设置 TCP 回连模式后模块自动重启; 后续会自动与该服务器建立会话

2. UDP 回连示例

- A. 设置 UDP 回连模式: AT+SIMPLEMODE=2
- B. 建立连接会话: AT+UDPCONN="112.125.89.8",45210
注: 设置 UDP 回连模式后模块自动重启; 后续会自动与该服务器建立会话

3. MQTT 回连示例

- A. 设置 MQTT 回连模式: AT+SIMPLEMODE=3
- B. 配置 MQTT 客户端参数: AT+MQTTCLIENT="4G_TEST"
- C. 配置 MQTT 服务器信息: AT+MIPSTART="broker.emqx.io",1883,3
- D. 连接 MQTT 服务器: AT+MCONNECT=1,60
- E. 订阅主题: AT+MSUB="phone0",0
- F. 订阅主题: AT+MSUB="phone1",0
- G. 订阅主题: AT+MSUB="phone2",0

注: 1. 设置 MQTT 回连模式后模块自动重启; 后续会自动与该服务器建立会话。
2. 如需配置用户名和密码等参数, 可参考该手册 5.7.2 指令部分。



4. 相关 AT 命令详解

4.1. 命令格式说明

AT+Command=<param1, param2, param3> <CR><LF>

- 所有的指令以 AT 开头，<CR><LF> 结束，在本文档中表现命令和响应的表格中，省略了 <CR><LF>，仅显示命令和响应。
- 所有 AT 命令字符都为大写。
- <> 内为可选内容，如果命令中有多个参数，以逗号 “,” 隔开，实际命令中不包含尖括号。
- <CR> 为回车字符 \r，十六进制为 0X0D。
- <LF> 为换行字符 \n，十六进制为 0X0A。
- 指令执行成功，返回相应命令以 OK 结束，失败返回 ERROR=<err> 或者 ERROR, +CME ERROR:<err>，“<err>” 内容为对应错误码（错误码请参考 5.9）。

5. AT 命令详解

5.1. 基础指令

5.1.1. 测试指令

功能	指令	响应	说明
测试指令	AT	OK	

5.1.2. 查询模块信息

功能	指令	响应	说明
查询模块信息	ATI	Manufacturer:<mfr> Model:<model> Revision:<revision> IMEI: <IMEI> OK	<mfr>：制造商 <model>：模块型号 <revision>：版本信息 <IMEI>：国际移动设备识别码



举例：

```
发送：ATI
返回：Manufacturer:" LYNQ"
      Model:"LYNQ_L511C_2C"
      Revision:L511c 2Cv02.01b03.00
      IMEI: 865357063779217
      OK
```

5.1.3. 版本号

功能	指令	响应	说明
查询版本号	AT+VERSION	+VERSION=<version>	<version>：版本号

5.1.4. 查询/设置串口波特率

功能	指令	响应	说明
查询波特率	AT+IPR	+IPR=<baud>	<baud>：波特率 范围：4800,9600, 19200,38400, 57600,115200, 230400,460800 默认：115200
设置波特率	AT+IPR=<baud>	+IPR=115200 OK	

备注：

设置指令立即生效，设备重启，且该指令断电保存

举例：

```
发送：AT+IPR115200
返回：+IPR=115200
      OK
```



5.1.5. 设置\查询—串口校验位

功能	指令	响应	说明
查询串口校验位	AT+PARI	+PARI= <param>	<param>序号 0:无校验
设置串口校验位	AT+PARI= <param>	+PARI= <param> OK	1:奇校验 2:偶校验 默认值: 0

备注:

设置完该指令后需重启生效

5.1.6. 设置/查询串口停止位

功能	指令	响应	说明
查询串口停止位	AT+STOP	+STOP= <param>	<param>序号 0: 1 停止位
设置串口效验位	AT+STOP= <param>	+STOP= <param> OK	1: 2 停止位 默认值: 0

备注:

设置完该指令后需重启生效

5.1.7. 重启模块

功能	指令	响应	说明
重启模块	AT+RESET	OK	

5.1.8. 恢复出厂设置

功能	指令	响应	说明
恢复出厂设置	AT+DEFAULT	+DEFAULT OK	恢复默认出厂设置

5.2. 网络服务指令

5.2.1. 查询 SIM 卡 ICCID

功能	指令	响应	说明
查询 ICCID	AT+ICCID	+ICCID: <iccid> OK	<iccid>: ICCID

备注:

此指令用于读取 SIM 卡的 ICCID。如返回+CME ERROR: 10, 则说明模块未识别到 SIM 卡

举例:

发送: AT+ICCID
返回: +ICCID:89860435192290069851
OK

5.2.2. 查询网络注册状态

功能	指令	响应	说明
查询注册状态	AT+CEREG?	+CEREG: <n>,<stat>[,<other>] OK	<stat>: 注册状态 0: 未注册, 不尝试搜索新运营商注册 1: 已注册, 本地网络 2: 未注册, 尝试搜索新运营商注册 3: 注册被拒绝 4: 未知状态 5: 已注册, 漫游中

备注:

<stat>=1 或 5 时, 模块可正常接入网络

举例:

查询是否可以上网
发送: AT+CEREG?
返回: +CEREG=0,0 (未连接网络)
返回: +CEREG=0,1 (已连接网络)



5.2.3. 查询信号质量

功能	指令	响应	说明
查询信号值	AT+CSQ	+CSQ: <rssI>,<ber> OK	<p><rssI>: 信号强度</p> <p>0: ≤ (-113) dBm</p> <p>1: (-111) dBm</p> <p>2~30: (-109)~(-53) dBm</p> <p>31: ≥ (-51) dBm</p> <p>99: 未知或无信号</p> <hr/> <p><ber>: 信道误码率</p> <p>0~7: RXQUAL 值</p> <p>99: 未知或无检测到误码率</p>

举例:

```

查询当前信号值
发送: AT+CSQ
返回: +CSQ: 15,99
      OK
    
```

5.2.4. 配置 APN

功能	指令	响应	说明
查询 APN	AT+QICSGP=1	+QICSGP: <contextType>,<APN>, <username>,<password>, <authentication> OK	<p><cid>: 连接标识符</p> <p>范围: 1-3</p> <hr/> <p><contextType>: 连接类型</p> <p>1: IPV4</p> <p>2: IPV4 & IPV6</p> <p>3: IPV6</p> <hr/> <p><APN>: 访问点名称</p> <p><username>: 用户名</p> <p><password>: 密码</p> <hr/> <p><authentication>: 网络认证</p> <p>0: None</p> <p>1: PAP</p> <p>2: CHAP</p>
配置 APN	AT+QICSGP= <cid>,<contextType>, <APN>,<username>, < password>	OK	



备注:

<APN>: 用于访问不同网络服务, 由 SIM 卡的运营商提供
配置 APN 此步骤国内使用略过, 如有需要请按照下方“举例”操作

举例:

配置中国移动的 APN
发送: AT+QICSGP=1,1,"CMIOT","", ""
返回: OK

5.2.5. 同步服务器时间

功能	指令	响应	说明
查询 NTP 服务器	AT+QNTTP?	+QNTTP: <serverAddr>,<port> OK	<cid>: 连接标识符 范围: 1-15 <serverAddr>: NTP 服务器的 IP 或域名
同步服务器时间	AT+QNTTP= <cid>,<serverAddr>, <port>,1	OK +QNTTP: 0,<time>	<port>: NTP 服务器端口 范围: 1-65535 <time>: 时间 yy/MM/dd,hh:mm:ss+32

备注:

该指令掉电不保存

举例:

发送: AT+QNTTP=1,"tms.dynamiccode.com.cn",123,1
返回: OK
+QNTTP: 0,"24/04/07,14:25:51+32"

5.2.6. 查询时间

功能	指令	响应	说明
查询时间	AT+CCLK?	+CCLK: <time> OK	<time>: 时间 yy/MM/dd,hh:mm:ss+32



备注：

1. 该指令查询的时间默认为 UTC 时间，对应时区是 0 时区
2. AT+QNTPT 同步服务器时间后，该指令查询的时间为服务器提供的时间

举例：

```
发送：AT+CCLK?
返回：+CCLK:"24/04/07,06:25:51+32"
      OK
```

5.2.7. 查询给定域名的 IP 地址

功能	指令	响应	说明
查询 IP 地址	AT+MDNSGIP= <domain name>	+MDNSGIP: <domain name>,<IP address> OK	<domain name>：域名 <IP address>： 域名对应的 IP

举例：

```
发送：AT+MDNSGIP=baidu.com
返回：+MDNSGIP:baidu.com,183.240.98.161
      OK
```

5.2.8. Ping 目标地址

功能	指令	响应	说明
Ping 目标地址	AT+MPING= <addr>, <addr_type> [,<num_pings>], <packet_size>, <wait_time>]	<result_type>=1 时： +MPING: <result_type>, <ip_addr>, <packet_size>, <rtt>,<TTL>	<addr>：目标域名/IP <addr_type>：地址类型 1: IPv4 2: IPv6 (保留)
		<result_type>=2 时： +MPING: <result_type>	<num_pings>：ping 请求次数 范围：1 - 100 (默认：4) <packet_size>：ping 数据包长度 范围：32 - 256 字节 (默认：32) <wait_time>：响应等待时间 范围：1 - 255 秒 (默认：3)
		<result_type>=3 时：	<result_type>：结果



+MPING:	1: ping 成功
<result_type> ,	2: ping 超时
<pkts_sent> ,	3: ping 结果
<pkts_rcvd> ,	<ip_addr>: 解析的 IP 地址
<pkts_lost> ,	<pkts_sent>: ping 请求次数
<min_rtt> , <max_rtt> ,	<pkts_rcvd>: ping 响应次数
<avg_rtt>	<pkts_lost>: 未响应 ping 请求次数
	<rtt>: RTT
	<min_rtt>: 最小 RTT
	<max_rtt>: 最大 RTT
	<avg_rtt>: 平均 RTT
	<TTL>: TTL

举例:

发送: AT+MPING=baidu.com,1

返回: OK

```
+MPING:1,183.240.98.161,32,150,52
+MPING:1,183.240.98.161,32,65,52
+MPING:1,183.240.98.161,32,65,52
+MPING:1,183.240.98.161,32,45,52
+MPING:3,4,4,0,45,150,81
```

5.2.9. 开启/关闭 TCP/UDP/MQTT 数据报头信息

功能	指令	响应	说明
查询数据报头信息	AT+REHEAD?	+REHEAD:<mode> OK	<mode>: 0: 关闭数据报头信息 1: 开启数据报头信息
设置数据报头信息	AT+REHEAD=<mode>	OK	默认: 1



5.3. 蓝牙相关指令

5.3.1. 查询/设置蓝牙名称

功能	指令	响应	说明
查询蓝牙名	AT+BLENAME	+BLENAME= <name>	<name>: 蓝牙名 最长 28 个字节
设置蓝牙名	AT+BLENAME= <name>	+BLENAME= <name> OK	默认: CT01

备注:

设置完该指令后需重启生效

5.3.2. 查询蓝牙地址

功能	指令	响应	说明
查询蓝牙地址	AT+LADDR	+LADDR= <laddr>	<laddr>: 蓝牙 MAC 地址码

5.3.3. 设置 BLE 广播模式

功能	指令	响应	说明
查询 BLE 广播模式	AT+BLEADV	+BLEADV= <mode>	<mode>: 广播开关 0: 关闭广播 1: 开启广播
设置 BLE 广播模式	AT+BLEADV= <mode>	OK	默认: 1

5.3.4. 查询/设置 BLE 透传模式

功能	指令	响应	说明
查询 BLE 透传	AT+BLUFISEND	+BLUFISEND= <mode>	<mode>:透传开关 0: AT 指令模式 1: 透传模式
设置 BLE 透传	AT+BLUFISEND= <mode>	OK	默认: 0



备注：

1. 该指令需要手机 APP 连接上模块后，在输入指令后进入透传模式
2. 关闭透传模式输入：+++ (无回车换行)
3. 退出透传模式即为 AT 指令模式
4. 设置完该指令后立即生效

5.4. 功耗指令

5.4.1. 硬件控制低功耗设置

功能	指令	响应	说明
查询功耗	AT+PWRM	+PWRM=<n>	<n>：模式 1：正常工作模式
设置功耗	AT+PWRM=<n>	OK	0：低功耗模式 默认：1

备注：

1. DTR 脚默认为高电平
2. <n>=1，模块不会进入低功耗模式
3. <n>=0，蓝牙处于未连接状态，且 DTR 为高电平时，模块进入低功耗模式
4. <n>=0，蓝牙处于连接状态时，模块退出低功耗模式
5. <n>=0，DTR 为低电平时，模块退出低功耗模式
6. 低功耗模式下，串口资源无法使用

举例：

发送：AT+PWRM=1
返回：OK



5.5. 通信回连指令

5.5.1. 查询/设置通信回连模式

功能	指令	响应	说明
查询	AT+SIMPLEMODE	+SIMPLEMODE=<mode>	<mode>: 0: 正常模式 1: TCP 回连模式 2: UDP 回连模式 3: MQTT 回连模式
设置	AT+SIMPLEMODE= <mode>	OK Power On	

备注:

1. 回连模式: 模块断电恢复正常后, 会自动重新连接 TCP/UDP/MQTT 服务器。
2. 设置回连模式后模块自动重启, 后续建立连接通讯, 重新上电即可自动连接

5.5.2. 查询/设置服务端配置数据

功能	指令	响应	说明
查询命令	AT+SIMPLECLIENT	+SIMPLECLIENT=<type>, <serverIP>,<serverPort>	<type>: 传输协议类型 范围: TCP, UDP
设置	AT+SIMPLECLIENT= <serverIP>, <serverPort>	OK Power On	<serverIP>: 服务器 ip 地址 <serverPort>: 服务器端口号

5.6. TCP/UDP 相关指令

5.6.1. 配置 TCP/UDP 心跳间隔

功能	指令	响应	说明
查询	AT+MCIPCFG?	+MCIPCFG: <heartbeat_time> OK	<heartbeat_time>: 心跳间隔 范围: 0 - 7200 秒 默认: 0
配置参数	AT+MCIPCFG= <heartbeat_time>	OK	



备注：

1. 该指令需要在建立连接前使用
2. <heartbeat_time>=0 时，关闭保持连接功能

举例：

发送：AT+MCIPCFG=0
返回：OK

5.6.2. 建立 TCP 连接

功能	指令	响应	说明
建立连接	AT+TCPNUM=<link_num>, <serverIP>,<serverPort>	+CIOPEN: SUCCESS,<link_num>	<link_num>: 连接标识 范围: 0-2
透传模式	AT+TCPCONN= <serverIP>, <serverPort>	+CIOPEN: SUCCESS,0 OK >	<serverIP>: 服务器 ip 地址 <serverPort>:服务器端口号 范围: 0-65535

备注：

1. 透传模式，默认开启会话 0，响应成功后即可进行数据发送，该模式下可一直发送数据
2. 透传模式，关闭会话需在 AT 指令模式下，发送指令 AT+CIPCLOSE=0

举例：

1. 建立 TCP 连接：
发送：AT+TCPNUM=0,"112.125.89.8",45651
返回：+CIOPEN: SUCCESS,0
2. 建立 TCP 连接 (透传模式)：
发送：AT+TCPCONN="112.125.89.8",45210
返回：+CIOPEN: SUCCESS,0
OK
>



5.6.3. TCP 发送数据

功能	指令	响应	说明
TCP 数据发送	AT+CIPSEND= <link_num>,[<length>]	OK >	<link_num>: 连接标识 范围: 0 - 2 <length>: 数据长度 范围: 1 - 1500 字节

备注:

1. <length>参数忽略时, 数据发送完毕会自动提交数据
2. 设置<length>参数后, 发送数据的长度需要与<length>一致, 不足则会等待数据输入
3. 如需再次发送数据, 需要重复发送该指令

举例:

```
发送: AT+CIPSEND=0
返回: OK
      >
发送: 222
返回: OK
      +CIPSEND:SUCCESS,0,3,3
```

5.6.4. 建立 UDP 连接

功能	指令	响应	说明
建立连接	AT+UDPNUM= <link_num>,<serverIP>, <serverPort>, <data_length>	+CIPOPEN: SUCCESS,<link_num> OK >	<link_num>: 连接标识 范围: 0-2 <data_length>: 数据长度 范围 1-1500
透传模式	AT+UDPCONN= <serverIP>, <serverPort>	+CIPOPEN: SUCCESS,0 OK >	<serverIP>: 服务器 ip 地址 <serverPort>:服务器端口号 范围: 0-65535

备注:

1. 建立连接后, 发送数据的长度需要与<data_length>一致, 不足则会等待数据输入
2. 如需再次发送数据, 需要重复发送“建立连接”指令



3. 透传模式，默认开启会话 0，响应成功后即可进行数据发送，该模式下可一直发送数据
4. 透传模式，关闭会话需在 AT 指令模式下，发送指令 AT+CIPCLOSE=0

举例：

1. 建立 UDP 连接：
 - 发送：AT+UDPNUM=0,"112.125.89.8",44539,5
 - 返回：+CIPOPEN:SUCCESS,0
 - OK
 - >
 - 发送：55555
 - 返回：OK
 - +CIPSEND:SUCCESS,0,5,5
2. 建立 UDP 连接 (透传模式)：
 - 发送：AT+UDPCONN="112.125.89.8",45210
 - 返回：+CIPOPEN: SUCCESS,0
 - OK
 - >

5.6.5. 进入 TCP/UDP 透传模式

功能	指令	响应	说明
进入透传	ATO	+CIPOPEN: SUCCESS,0 OK >	

备注：

该指令只能在 TCP/UDP 透传模式下使用，进入透传后，发送+++退出透传，发送 ATO 重新进入透传

5.6.6. 退出 TCP/UDP 透传模式

功能	指令	响应	说明
退出透传	+++	OK	

备注：

1. 该指令只能在 TCP/UDP 透传模式下使用，进入透传后，发送+++退出透传，发送 ATO 重新进入透传
2. 该指令结尾无结束符，即指令结尾无回车换行



5.6.7. 关闭 TCP/UDP 连接

功能	指令	响应	说明
查询	AT+CIPCLOSE?	+CIPCLOSE: <link_num>,<status> <link_num>,<status> <link_num>,<status>	<link_num>:连接标识 范围: 0-2 <status>: 连接状态 0: 断开 1: 连接
关闭连接	AT+CIPCLOSE= <link_num>	+CIPCLOSE: <err>,<link_num>	<err>: 操作结果 SUCCESS: 成功 FAIL: 失败

举例:

发送: AT+CIPCLOSE=1
返回: +CIPCLOSE:SUCCESS,1

5.7. MQTT 相关命令

5.7.1. 查询/设置 MQTT 客户端 ID

功能	指令	响应	说明
查询	AT+MQTTCLIENT?	+MQTTCLIENT=<client_id>	<client_id>:客户端 id
配置参数	AT+MQTTCLIENT= <client_id>	OK	最长为 100 个字节

举例:

发送: AT+MQTTCLIENT="4G_TEST"
返回: OK



5.7.2. 查询/设置 MQTT 用户名和密码

功能	指令	响应	说明
查询	AT+MQTTACC?	+MQTTACC= <username>,<password>	<username>:用户名 最长为 64 个字节
配置参数	AT+MQTTACC= <username>,<password>	OK	<password>: 密码 最长为 64 个字节

举例:

发送: AT+MQTTACC="USER","123456"

返回: OK

5.7.3. 设置 MQTT 遗嘱消息

功能	指令	响应	说明
查询	AT+MQTTWILLMSG?	+MQTTWILLMSG= <will_flag>,<will_qos>, <will_retain>, <will_topic>, <will_message>	<will_flag>:遗嘱开关 0: 关闭遗嘱 1: 启用遗嘱 <will_qos>: 遗嘱 Qos 0: 最多一次 1: 至少一次 2: 只有一次
配置参数	AT+MQTTWILLMSG= <will_flag>,<will_qos>, <will_retain>, <will_topic>, <will_message>	OK	<will_retain>:保留标志 0: 不保留 1: 保留 <will_topic>遗嘱主题 最大长度 64 <will_message>遗嘱内容 最大长度 64

备注:

1. 该指令需在未连接 MQTT 服务器的状态下使用
2. 关闭遗嘱消息只需发送 AT+MQTTWILLMSG=0 即可



举例：

发送：AT+MQTTWILLMSG=1,0,0,"phone2","3333"
返回：OK

5.7.4. 配置 MQTT 服务器信息

功能	指令	响应	说明
查询	AT+MIPSTART?	+MIPSTART:<address>,<port>,<version> OK	<address>：服务器 IP/域名 最大长度 128 <port>：服务器端口号 范围：0-65535 <version>：MQTT 协议版本 3: 3.1 版本 4: 3.1.1 版本
配置参数	AT+MIPSTART= <address>,<port> ,<version>	OK +MIPSTART: <result>	<result>： SUCCESS: 成功 FAILURE: 失败

举例：

发送：AT+MIPSTART="broker.emqx.io",1883,3
返回：OK

5.7.5. 连接 MQTT 服务器

功能	指令	响应	说明
查询	AT+MCONNECT?	+MCONNECT:<clean_session>,<keepalive> OK	<clean_session>：会话模式 0: 持久会话模式 1: 临时会话模式 <keepalive>：心跳间隔 范围：30-1800 S
连接	AT+MCONNECT= <clean_session>,<keepalive>	OK +MCONNECT: <result>	<result>： SUCCESS: 成功 FAILURE: 失败



备注：

当重复出现+MQTT:RECONNECT 信息，请更换 MQTT 客户端 ID

举例：

发送：AT+MCONNECT=1,60

返回：OK

5.7.6. 发布主题

功能	指令	响应	说明
发布消息	AT+MPUB= <topic>,<qos>, <retain>,<message>	OK +MPUB:<result>	<topic>：主题 最大长度 128 ----- <qos>：服务质量等级 0：最多一次 1：至少一次 2：只有一次 ----- <retain>：保留标志 0：不保留 1：保留 ----- <message>：消息内容 最大长度 100
发布长消息	AT+MPUBEX= <topic>,<qos>, <retain>,<msgLen>	OK +MPUBEX:<result>	<msgLen>：消息长度 最大长度 4096 ----- <result>： SUCCESS：成功 FAILURE：失败

备注：

发布长消息，AT+MPUBEX 指令说明：

1. 指令发送后进入数据传输模式，返回提示符 >，即可发送数据，发送成功后自动退出数据传输模式
2. 发送的数据长度需要与<msgLen>参数一致，数据长度不足则会等待继续输入
3. 超过 10 秒未成功发送，则自动退出数据传输模式，返回 ERROR=203



5.7.7. 订阅主题

功能	指令	响应	说明
查询	AT+MSUB?	+MSUB:<topic>,<qos> OK	<topic>: 主题 最大长度 120 最多订阅 8 个主题
订阅主题	AT+MSUB= <topic>,<qos>	该主题未订阅: OK 该主题已订阅: Topic already subscribe	<qos>: 服务质量等级 0: 最多一次 1: 至少一次 2: 只有一次

举例:

发送: AT+MSUB="phone1",0

返回:

OK

5.7.8. 取消订阅

功能	指令	响应	说明
取消订阅	AT+MUNSUB=<topic>	该主题已订阅: OK 该主题未订阅: Topic is no subscribed	<topic>: 主题 最大长度 120

5.7.9. 查询 MQTT 连接状态

功能	指令	响应	说明
查询	AT+MQTTSTATU	+MQTTSTATU:<statu> OK	<statu>: 状态 0: 未建立连接 1: 已建立连接

5.7.10. 断开 MQTT 连接

功能	指令	响应	说明
设置命令	AT+MDISCONNECT	OK	



5.8. HTTP 相关指令

5.8.1. 开启/关闭 HTTP 服务

功能	指令	响应	说明
查询	AT\$HTTPSERVE?	\$HTTPSERVE= <stat> OK	<stat>: 状态 0: 关闭 1: 开启
开启服务	AT\$HTTPSERVE= <stat>	OK	

5.8.2. 配置 HTTP 的 URL 信息

功能	指令	响应	说明
查询	AT\$HTTTPARA?	Host : "<host>" URI : "<uri>" Port : <port> Cert : <cert>	<url>: URL 范围: 1-128 字节 <port>: URL 端口号 默认: 80 (HTTP)
设置	AT\$HTTTPARA= <url>,<port>	OK	<host>: 主机域名/IP <uri>: URI <cert>: 证书 (默认: 0 无证书)

5.8.3. 发送 HTTP 请求

功能	指令	响应	说明
发送请求	AT\$HTTTPACTION= <request>	\$HTTPPRECV: DATA,<len>	<request>: 请求类型 0: GET 1: POST (大数据量) 2: HEAD 3: POST (小数据量) <len>: 响应的数据长度



备注:

1. 请求成功后，模块返回 HTTP 响应头或 HTML 文本等信息
2. 发送 POST 请求，需要设置请求头和请求体，请求头需包含 Content-Length 字段
3. <request>=1 时，请求体数据需要在该指令发送后提交
4. <request>=3 时，请求体数据需要在该指令发送前提交
5. 返回 ERROR 202 时，需先发送 AT\$HTTPSERVE=0，再发送 AT\$HTTPSERVE=1，重启 HTTP 服务

5.8.4. 设置请求头字段

功能	指令	响应	说明
查询	AT\$HTTPRQH?	List:{<key>:<value>} OK	<key>：请求头字段的键 范围：1-50 字节
设置请求头字段	AT\$HTTPRQH= <key>,<value>	OK	<value>：请求头字段的值 范围：1-128 字节

备注:

1. <key>和<value>参数，若存在特殊字符，需要加上引号
2. 该指令需要在发送 HTTP 请求前，即指令 AT\$HTTPACTION 前发送

5.8.5. 设置请求体数据

功能	指令	响应	说明
设置小数据量	AT\$HTTPDATAEX= <short_data_len>,<data>	OK	<short_data_len>：数据长度 范围：1 - 300 <data>：数据内容
设置大数据量	AT\$HTTPDATA= <long_data_len>	>>	<long_data_len>：数据长度 范围：1 - 1024 字节

备注:

AT\$HTTPDATAEX 指令说明：

1. 该指令只能在发送小数据量的 POST 请求，即 AT\$HTTPACTION=3 时使用
2. <short_data_len>长度需要与请求头字段 Content-Length 的一致

AT\$HTTPDATA 指令说明：

1. 该指令只能在发送大数据量的 POST 请求，即 AT\$HTTPACTION=1 时使用
2. 该指令响应提示符>>后即可输入数据，数据长度不足则会等待输入



3. 该指令可多次发送，结束请求体数据提交时，会把多次设置的请求体数据整合到一起提交
4. 结束请求体数据提交，需要发送 AT\$HTTPDATA=0 和 AT\$HTTPSEND
5. <long_data_len>之和的长度需要与请求头字段 Content-Length 的一致

5.8.6. 提交请求体数据

功能	指令	响应	说明
提交请求体数据	AT\$HTTPSEND	OK	

5.8.7. HTTP 错误码

- 200: 子系统已建立并可用
- 201: 子系统建立正在进行中
- 202: 网络子系统不可用
- 203: PPP 正在关闭
- 204: 已存在网络子系统资源
- 205: 物理链路进入低功耗状态
- 300: HTTP 服务未开启
- 301: HTTP 服务已开启
- 302: URL 解析失败
- 303: DNS 错误
- 304: 操作错误
- 305: 请求超时
- 306: 文件下载中
- 307: URL 未设置
- 308: 请求头字段数量超过限制
- 309: 请求头字段错误，如 POST 请求未设置"Content-Length"
- 310: 响应头异常
- 311: 正在发送 POST 数据
- 312: POST 请求未启动，仅适用于\$HTTPACTION=1
- 313: "Content-Length"的值与内容长度不一致
- 314: 请求失败，需关闭套接字
- 315: 连接服务器失败
- 316: EFS 空间不足
- 317: EFS 操作失败
- 350: 未知 HTTP 错误



5.9. 错误码

ERROR= <> 错误码的详细信息列举如下

错误码	说明
101	参数长度错误
102	状态或模式错误
103	参数数据异常
104	指令错误
202	服务器连接失败
203	MQTT 未按时间发送指定数据
204	MQTT 订阅失败

错误码	说明
3	操作不允许
4	操作不支持
10	SIM 卡未识别
13	SIM 卡故障
14	SIM 卡繁忙
15	SIM 卡异常
20	内存已满
23	内存故障
24	文本长度过长
25	文本包含无效字符
30	无网络服务
31	网络注册超时
32	网络不允许，仅限紧急呼叫
50	无效参数
100	未知错误
103	MS 非法
106	ME 非法
107	GPRS 服务不允许
111	PLMN 禁止连接
112	当前区域禁止连接
113	当前区域禁止漫游



132	服务选项不支持
133	服务选择未订阅
134	服务选项不可用
148	未知 GPRS 错误
149	PDP 认证失败
150	无效设备
151	AT 指令超时
300	ME 故障
302	操作不允许
303	操作不支持
304	PDU 模式参数无效
305	文本模式参数无效
310	(U)SIM 卡未识别
313	(U)SIM 卡故障
314	(U)SIM 卡繁忙
315	(U)SIM 卡异常
320	内存故障
322	内存已满
331	无网络服务
332	网络注册超时
340	无+CNMA 认证
500	未知错误
902	网络已开启



6. 增值服务

为满足客户各种功能要求，我司可以提供以下技术增值服务：

- 模块程序定制，如：IO 功能口定制，AT 指令定制，广播包定制等。
- 模块 PCB 硬件定制，可定制成客户需要的硬件要求。
- 各种蓝牙方案定制，可以根据客户需求，定制全套蓝牙软硬件解决方案。
- 全套联网解决方案定制，可以根据客户需求，定制全套可联网，网关解决方案。

如有以上定制需求，请直接跟我司业务人员联系。